



# โครงการก่อสร้างลานกีฬากลางแจ้ง

อาคารหอพักนักเรียนนักศึกษา  
สถาบันเทคโนโลยีจิตรลดา

## Drawing Set

- |  |  |  |
|--|--|--|
| <input type="checkbox"/> แบบสถาปัตยกรรม<br>Architecture  | <input checked="" type="checkbox"/> แบบวิศวกรรมโครงสร้าง<br>Structure            | <input type="checkbox"/> แบบวิศวกรรมไฟฟ้าและสื่อสาร<br>Electrical          |
| <input type="checkbox"/> แบบตกแต่งภายใน<br>Interior      | <input type="checkbox"/> แบบวิศวกรรมระบบสุขาภิบาล<br>Sanitary                    | <input type="checkbox"/> แบบวิศวกรรมระบบป้องกันอัคคีภัย<br>Fire Protection |
| <input type="checkbox"/> แบบภูมิสถาปัตยกรรม<br>Landscape | <input type="checkbox"/> แบบวิศวกรรมระบบปรับอากาศ<br>และระบายอากาศ<br>Mechanical |  |

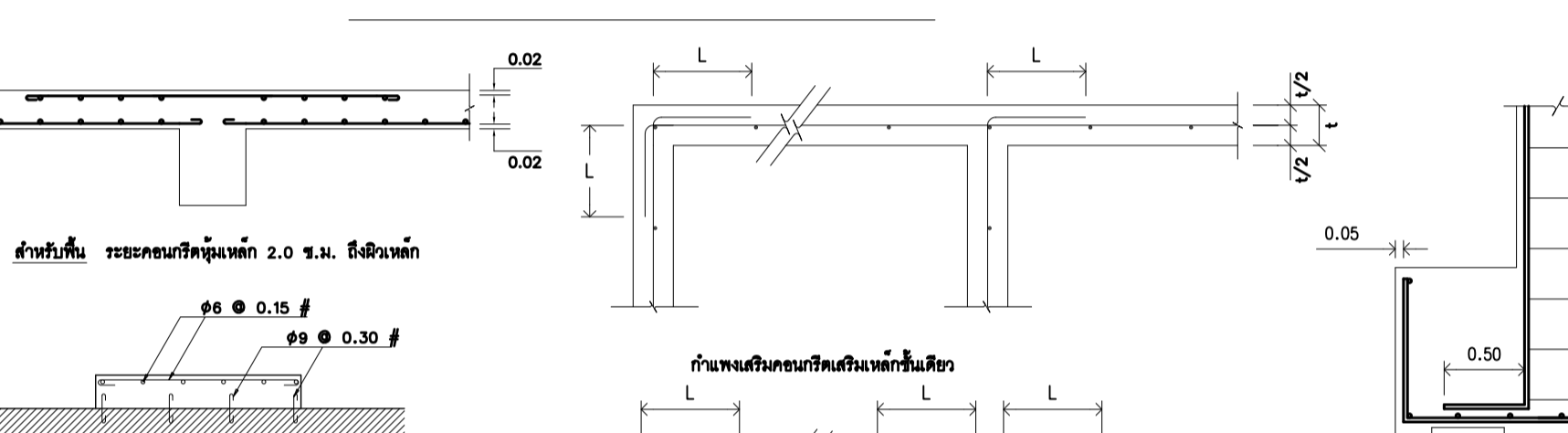
สารบัญแบบงานวิศวกรรมโครงสร้าง														
แผ่นที่	เลขที่แบบ	รายละเอียดแบบ	แผ่นที่	เลขที่แบบ	รายละเอียดแบบ	แผ่นที่	เลขที่แบบ	รายละเอียดแบบ	แผ่นที่	เลขที่แบบ	รายละเอียดแบบ	แผ่นที่	เลขที่แบบ	รายละเอียดแบบ
01	S1-01	ข้อกำหนดทั่วไปงานโครงสร้าง												
02	S1-02	ผังฐานรากและคานคอดินรับ												
03	S1-03	ผังพื้นคสล. วางบนดินแนวยอดคอ												
04	S1-04	แบบขยายพื้น, รอยต่อพื้นและโครงสร้างรับ												

**ข้อกำหนดเกี่ยวกับเหล็กเสริมคอนกรีต**

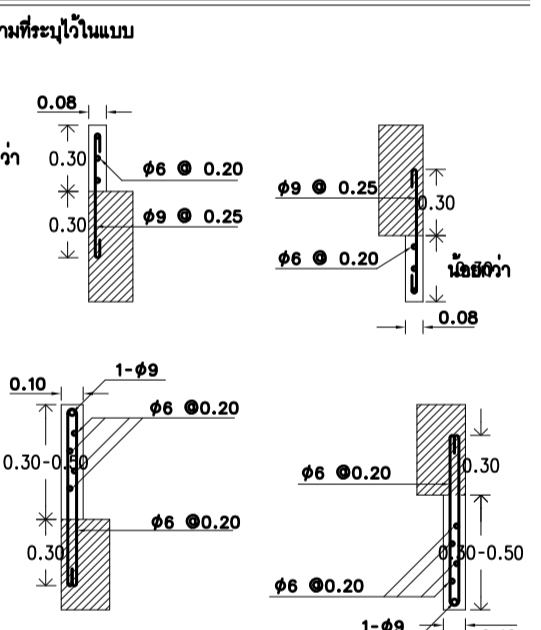
คุณภาพของเหล็กที่ใช้เสริมคอนกรีตจะต้องตรงตามเกณฑ์ที่กำหนดมาตรฐานผลิตภัณฑ์อุตสาหกรรมไทย ทั้งขนาด, น้ำหนัก และคุณสมบัติอื่นๆ แต่ทั้งนี้พื้นที่หน้าตัดจะต้องไม่น้อยกว่า พื้นที่หน้าตัดที่คำนวณได้จากสูตร พื้นที่หน้าตัด = 1x (เส้นผ่าศูนย์กลางบริเวณใบแบบ)<sup>2</sup> x เหล็กขนาดเส้นผ่าศูนย์กลาง 9 มม. จะต้องพื้นที่หน้าตัดไม่น้อยกว่า 0.636 ตารางเซนติเมตร ถ้าเหล็กเสริมคอนกรีตที่ใช้ มีพื้นที่หน้าตัดน้อยกว่า พื้นที่หน้าตัดที่คำนวณได้จากสูตรนี้แล้ว จะต้องเสริมเหล็กเพิ่มเติม ไม่น้อยกว่าพื้นที่หน้าตัดที่หายไป และเหล็กเสริมที่เพิ่มเติมจะต้องเป็นชนิดเดียวกัน (fy เท่ากัน)

**ข้อกำหนดเกี่ยวกับกำลังวัสดุของเหล็กเสริม และคอนกรีต**

- ในกรณีที่ไม่ได้ระบุในแบบเป็นอย่างอื่น
- เหล็กเสริมกลม (φ) ให้ใช้เหล็กคุณภาพ SR24
- เหล็กเสริมข่อยย (DB) ให้ใช้เหล็กคุณภาพ SD30
- คอนกรีตสำหรับฐานราก, เสา และผนังคสล. ให้ใช้คอนกรีตที่มีกำลังอัดเฉลี่ยของตัวอย่างทรงกระบอก (ULTIMATE CYLINDRICAL COMPRESSIVE STRENGTH) ไม่น้อยกว่า 240 ksc ที่อายุ 28 วัน
- คอนกรีตสำหรับคานและพื้นคอนกรีตไร้เหล็กแรงให้ใช้คอนกรีตที่มีกำลังอัดเฉลี่ยของตัวอย่างทรงกระบอก (ULTIMATE CYLINDRICAL COMPRESSIVE STRENGTH) ไม่น้อยกว่า 240 ksc ที่อายุ 28 วัน



**รายละเอียดการเสริมเหล็กพื้นทอกระด้าง**



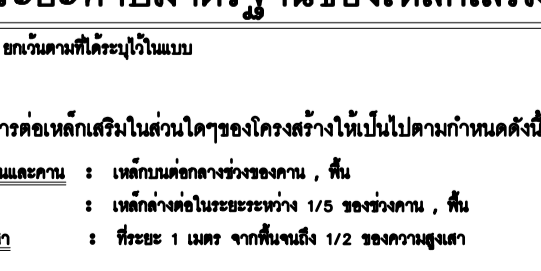
**รายละเอียดการเสริมเหล็กในครีบตั้ง และ ครีบน้อย**

BAR DIAMETER (φ) d. mm.	"A" cm.	"B" cm.
6	10	10
8	15	15
10	20	20
12	30	30
15	40	40
18	50	50
20	60	60
25	75	75
30	90	90
35	105	105
40	120	120
45	135	135
50	150	150

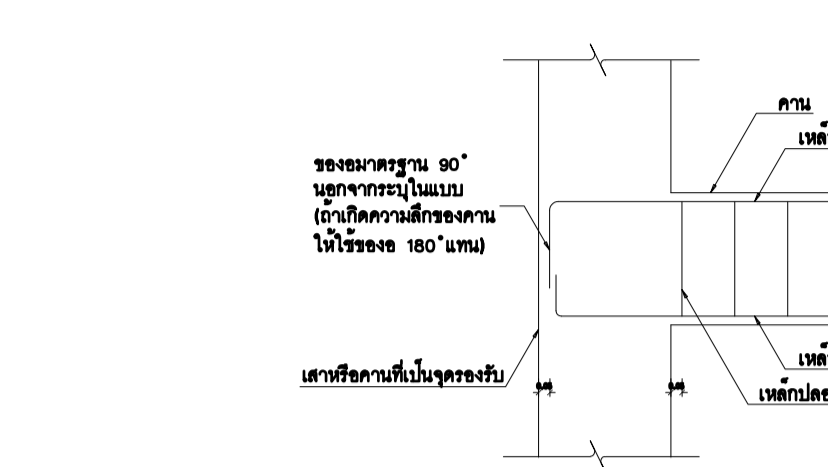
**ข้อกำหนดฐานสำหรับเหล็กเสริมหลัก**

ชนิด	หน้ากว้าง (มม.)	ระยะห่าง (มม.)	หน้ากว้าง (มม.)
เหล็กข่อยย	10	30	30
	12	30	30
	15	35	35
	20	50	35
	25	60	55
	30	70	70
เหล็กกลม	9	60	60
	12	60	60
	15	60	60
	20	60	60

**ระยะตามมาตรฐานของเหล็กเสริม**

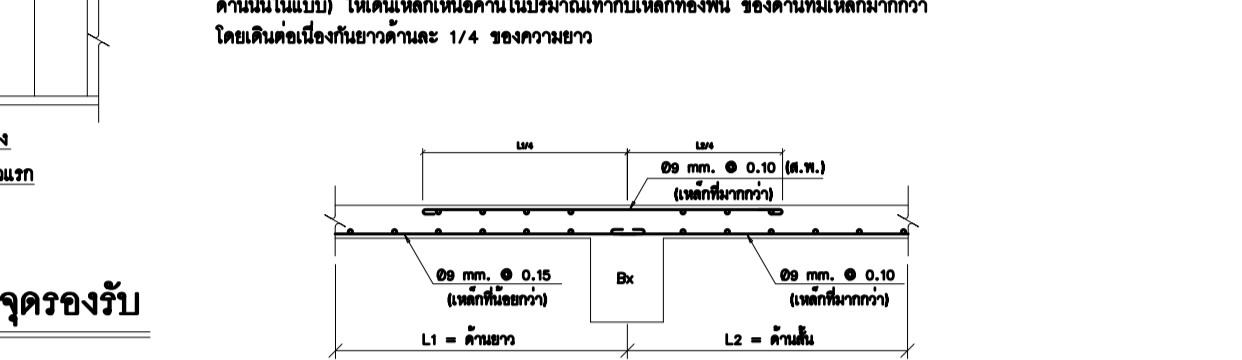


**ข้อกำหนดมาตรฐาน 135 อกท**



**รายละเอียดและข้อกำหนดเกี่ยวกับการเสริมเหล็กแผ่นพื้น และคาน**

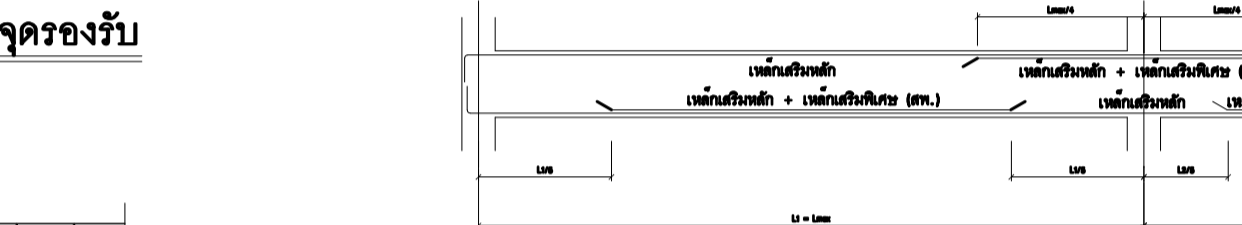
- การเรียงเหล็กในแผ่นพื้น คสล. สลับชั้น แยกและไขว้ (หรือไขว้สลับชั้น) แต่ไม่โดนสอดรูปได้ ความถี่ในแบบ ให้มีเหล็กเสริมคานเป็นบริเวณเท่ากันเหล็กคานชั้น และจำนวนเหล็กคานมากกว่า โดยคิดเป็นเนื้อเหล็กยาวด้านละ 1/4 ของคานยาว



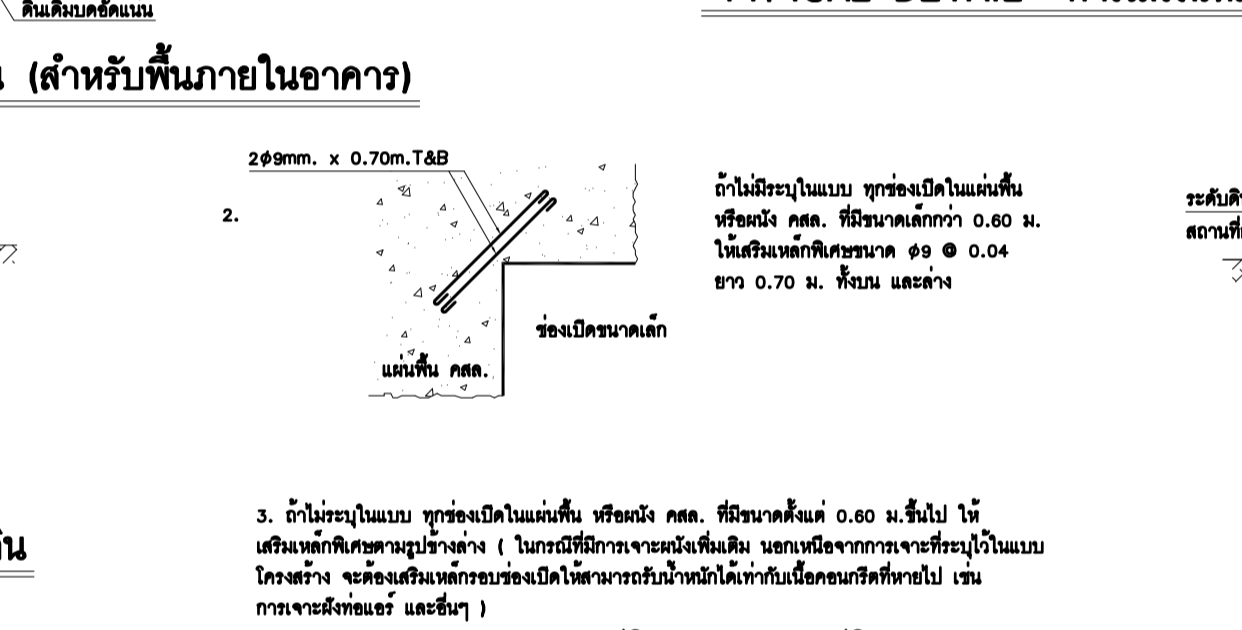
- ค่ารับในแบบ ขาดเหล็กเสริมที่คานคอดินรับ และเหล็กคานวางตั้งระหว่างคานที่ แผ่นพื้นที่เป็นคานทอ วัสดุต่าง ๆ ขึ้นบนวางตั้งเสริมเหล็ก φ9 มม. @ 0.10 ม. คานคาน Bx

- การเรียงเหล็กในคาน คสล. สลับชั้น แยกและไขว้ (หรือไขว้สลับชั้น) แต่ไม่โดนสอดรูปได้ ความถี่ในแบบ ให้มีเหล็กเสริมคานเป็นบริเวณเท่ากันเหล็กคานชั้น และจำนวนเหล็กคานมากกว่า โดยคิดเป็นเนื้อเหล็กยาวด้านละ 1/4 ของคานคานยาว

**แบบทั่วไปของพื้น คสล. ณ จุดรองรับ**



**แบบทั่วไปของพื้น คสล. วางบนดิน (สำหรับพื้นภายในอาคาร)**

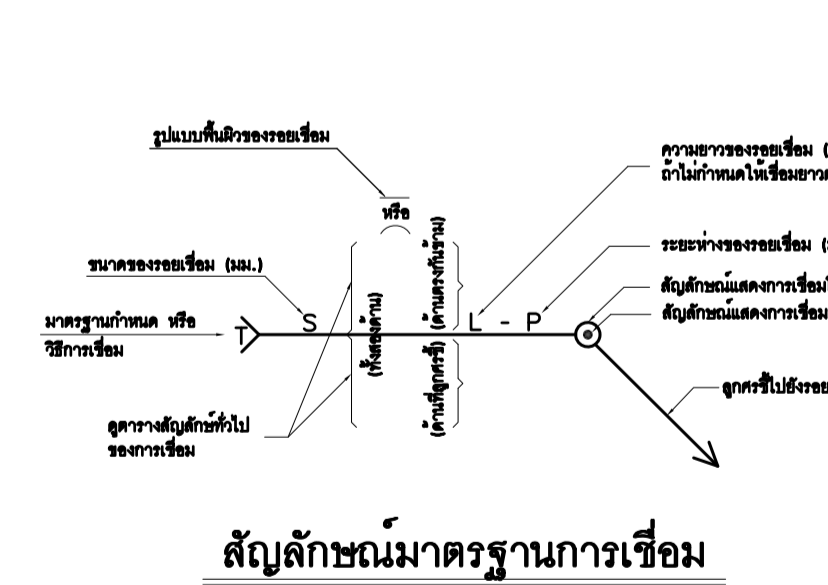


**แบบหล่อคาน , พื้น และผนังส่วนที่อยู่ใต้ดิน**

- แบบฐานงาน ให้ไว้ในแบบ
- แบบคานงาน วางไว้ในแบบ หรือรองรับด้วยทรายหรือคอนกรีตขนาด 5 ซม.
- แบบคานชั้น โครงรับคานชั้นทราย หรือคอนกรีตขนาด 5 ซม.

**รายละเอียดคอนกรีตหุ้มเหล็ก**

- แบบฐานงาน ให้ไว้ในแบบ
- แบบคานงาน วางไว้ในแบบ หรือรองรับด้วยทรายหรือคอนกรีตขนาด 5 ซม.
- แบบคานชั้น โครงรับคานชั้นทราย หรือคอนกรีตขนาด 5 ซม.



**สัญลักษณ์มาตรฐานการเชื่อม**

LOCATION OF WELD	SQUARE	VEE	GROOVE WELDS	BEVEL	U	J	FLARE VEE	FLARE BEVEL	PLUG OR SLOT	BACK	FILLET
ARROW SIDE	[Symbol]	[Symbol]	[Symbol]	[Symbol]	[Symbol]	[Symbol]	[Symbol]	[Symbol]	[Symbol]	[Symbol]	[Symbol]
OTHER SIDE	[Symbol]	[Symbol]	[Symbol]	[Symbol]	[Symbol]	[Symbol]	[Symbol]	[Symbol]	[Symbol]	[Symbol]	[Symbol]
BOTH SIDES	[Symbol]	[Symbol]	[Symbol]	[Symbol]	[Symbol]	[Symbol]	[Symbol]	[Symbol]	[Symbol]	[Symbol]	[Symbol]

**สัญลักษณ์ทั่วไปของการเชื่อม**



**รูปแบบทั่วไปของการตอเสา คสล.**



OWNER : สถาบันเทคโนโลยีจอร์เจีย  
 PROJECT NAME : โครงการก่อสร้างสถานีท่ากลางแจ้ง  
 อาคารหอพักนักเรียนนักศึกษา สถาบันเทคโนโลยีจอร์เจีย

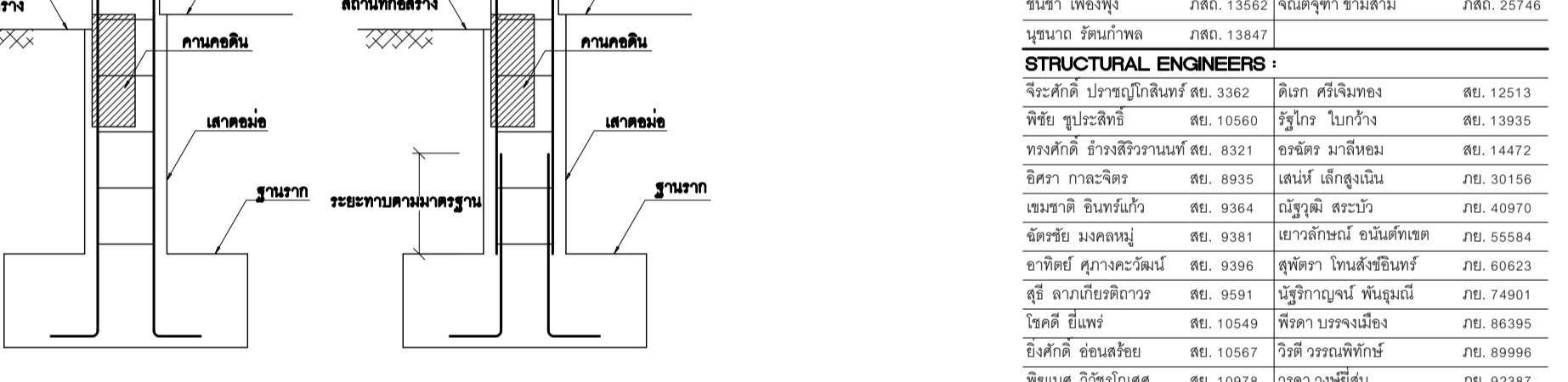
**INTERNATIONAL PROJECT ADMINISTRATION COMPANY LIMITED**  
 52 / 1 - Soi Aree 2 ( Phayathai 5 ) Phayathai Bangkok 10400 THAILAND  
 Tel : 279-5315 , 278-0290 , 278-1385 , 278-5730  
 F a x : 6 1 3 3 - 1 1 9 8

GENERAL NOTES  
 1. THIS DRAWING IS THE PROPERTY OF INTERNATIONAL PROJECT ADMINISTRATION COMPANY LIMITED OR ONE OF ITS AFFILIATED. IT IS ISSUED SUBJECT TO RETURN UPON DEMAND AND IS NOT TO BE USED EXCEPT IN CONNECTION WITH THE PROJECT FOR WHICH IT IS INTENDED.  
 2. DO NOT SCALE THIS DRAWING. USE FIGURED DIMENSION ONLY.  
 ไม่ใช้ระบุในแบบ ขาดเหล็กเสริมที่คานคอดินรับ และเหล็กคานวางตั้งระหว่างคานที่ แผ่นพื้นที่เป็นคานทอ วัสดุต่าง ๆ ขึ้นบนวางตั้งเสริมเหล็ก φ9 มม. @ 0.10 ม. คานคาน Bx  
 ค่ารับในแบบ ขาดเหล็กเสริมที่คานคอดินรับ และเหล็กคานวางตั้งระหว่างคานที่ แผ่นพื้นที่เป็นคานทอ วัสดุต่าง ๆ ขึ้นบนวางตั้งเสริมเหล็ก φ9 มม. @ 0.10 ม. คานคาน Bx  
 การเรียงเหล็กในคาน คสล. สลับชั้น แยกและไขว้ (หรือไขว้สลับชั้น) แต่ไม่โดนสอดรูปได้ ความถี่ในแบบ ให้มีเหล็กเสริมคานเป็นบริเวณเท่ากันเหล็กคานชั้น และจำนวนเหล็กคานมากกว่า โดยคิดเป็นเนื้อเหล็กยาวด้านละ 1/4 ของคานคานยาว

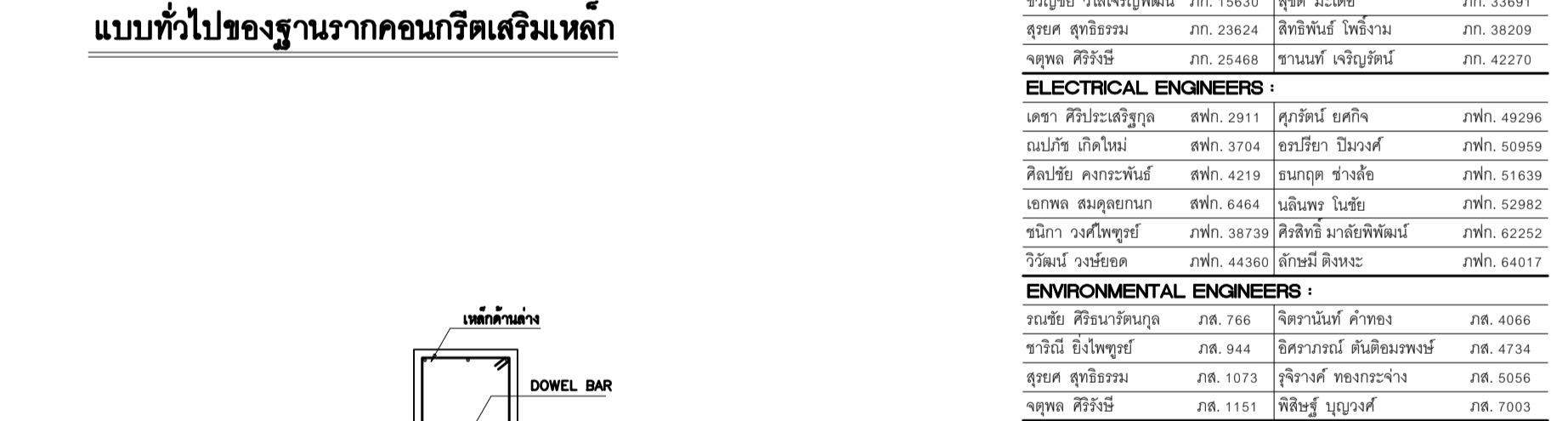
**TYPICAL DETAIL การเสริมเหล็กเสริมพิเศษ**



**แบบทั่วไปของฐานรากคานกรัดเสริมเหล็ก**



**แบบทั่วไปของฐานรากคานกรัดเสริมเหล็ก**



**ELECTRICAL ENGINEERS :**

ตรา วิศวกรรม	ศก. 2548	ธานินทร์ เจริญรัตน์	ศก. 42270
ตรา วิศวกรรม	ศก. 2548	ธานินทร์ เจริญรัตน์	ศก. 42270
ตรา วิศวกรรม	ศก. 2548	ธานินทร์ เจริญรัตน์	ศก. 42270
ตรา วิศวกรรม	ศก. 2548	ธานินทร์ เจริญรัตน์	ศก. 42270

**SUPPORT :**

ประสิทธิ์ เกื้องาน	วิมลวิทย์ เกื้อสุวรรณ
บุษดี บัญญาวิเศษศักดิ์	ธีรภัท ธีรบุตร
ปาริชาติ เศษินยา	อดิสา เศษินยา
พรหมินทร์ งานปัญญา	วิมลวิทย์ เกื้อสุวรรณ
สุลักษณ์ สิงห์ศิลป์	วิมลวิทย์ เกื้อสุวรรณ

**REVISION :**

NO.	DESCRIPTION	BY	DATE

DRAWING TITLE : สารบัญแบบ ข้อกำหนดทั่วไปงานวิศวกรรมโครงสร้าง

PROJECT NO. : DRAWING NO. : S1-01

DRAWN BY : PRINT DATE : TOTAL PAGE : 10

SCALE : AS SHOWN



OWNER :  
สถาบันเทคโนโลยีจอร์เจีย

PROJECT NAME :  
โครงการก่อสร้างลานกีฬาากลางแจ้ง  
อาคารหอพักนักเรียนมัธยมศึกษา สถาบันเทคโนโลยีจอร์เจีย

**INTERPAC**  
INTERNATIONAL PROJECT ADMINISTRATION COMPANY LIMITED  
52/11 Soi Aree 2 (Phayathai 5) Phayathai Bangkok 10400 THAILAND  
Tel : 279-5315 , 278-0290  
278-1385 , 278-5730  
617-0330-404  
Fax : 17-1198

GENERAL NOTES  
1. THIS DRAWING IS THE PROPERTY OF INTERNATIONAL PROJECT ADMINISTRATION COMPANY LIMITED OR ONE OF ITS AFFILIATED. IT IS ISSUED SUBJECT TO RETURN UPON DEMAND AND IS NOT TO BE USED EXCEPT IN CONNECTION WITH THE PROJECT FOR WHICH IT IS INTENDED.  
2. DO NOT SCALE THIS DRAWING. USE FIGURED DIMENSION ONLY.  
โปรดดูตัวเลขที่กำหนดไว้เท่านั้น ห้ามวัดจากแบบ

ARCHITECTS/INTERIOR DESIGNERS :  
ชยดิลิน เภพธรรมาภรณ์ วสท. 344 กัญจรัตน์ สุวดี ภท. 15151  
พิศมัย ใจนวมานิช สสท. 3051 สุภากร พงษ์บุญ ภท. 16927  
ฐิติณี ธรรมกลางบุตร วสท. 664 กณมา นิยตมณี ภท. 19000  
ชนันต์ พงษ์สมจิตต์ วสท. 653 ชัยวัฒน์ วิเศษธรรม ภท. 19125  
รุ่งโรจน์ เกียรติเกษม สสท. 1859 ศุภร เตชะนิธิตรา ภท. 19233  
สุพจน์ วงศาภิรักษ์ สสท. 1868 ธนพร สุทธิ ภท. 19381  
กนิษฐา คำเงิน สสท. 2998 ปวีรพรรณ จงรัตนบุษย์ ภท. 19536  
ภาวดี สิงห์ภิรักษ์ สสท. 3015 ไชรัตน์ พงศ์พิพัฒน์ ภท. 20885  
ธรัชย์ ลาภอนันต์ชัยภรณ์ สสท. 3335 ธัญทิพย์ นิยมพงศ์ ภท. 21310  
จิตรีศ ธิละวัฒน์ สสท. 3458 ปวีณา แก้วมงคล ภท. 21599  
ศุภนิลกร รุ่งเรืองวุฒิภักดิ์ สสท. 3547 ศิริพรสา กานจนศิริรัตน์ ภท. 21666  
ณัฐพร ปิ่นบุษจาสุรินทร์ สสท. 3593 พันนิษฐา กมลสิทธิ์ชนพันธ์ภท. 21893  
พิสิฐ อ่องโง้ววิระ สสท. 3596 สุทธิรัตน์ สัตติณี ภท. 23411  
ณัฐสิทธิ์ เม็กเจริญบุรุษ สสท. 3620 ธิชา จีระลา ภท. 23912  
เพ็ญภาณุ แสงพิศ สสท. 3946 ศุภกัญญา พันนิษฐา ภท. 24222  
นิพนธ์นภางกูญ ด้ยมภท ภท. 9630 นุชชาดา สุกุดศิริประเสริฐ ภท. 25212  
กนกพรพรณ บุญจันทร์ ภท. 12900 กุณดาพร มะลิเชษฐภท ภท. 25441  
ชนิชา เตชะรุ่ง สสท. 13562 จิณดาจุฬา ชำนาญ ภท. 25746  
บุษมาล รัตนกัณฑ์ ภท. 13847

STRUCTURAL ENGINEERS :  
จิระศักดิ์ ประทุมภักดิ์ สท. 3362 ธิภา ศรีจันทร์ภท สท. 12513  
พิชัย ชูประสิทธิ์ สท. 10560 ฐิติกร ไชยวงศ์ สท. 13955  
ทรงศักดิ์ ธีระขวัญธรรมภณี สท. 8321 ธนศักดิ์ มาลีธรรม สท. 14472  
ธีรดา กาศจักร สท. 8935 แสนภักดิ์ เม็กอุบลรัตน์ ภท. 30156  
เนมาดา ชินพันธ์วิภา สท. 9364 ณัฐวิภา สรวารี ภท. 40970  
ฉัตรชัย มงคลสมบูรณ์ สท. 9381 เขียวลักษณ์ ธนภัทธรภท ภท. 55584  
อาทิตย์ สุภาพงษ์ภณี สท. 9396 สุทธิดา โทณศิริภท ภท. 60623  
สุธี ลาภน้อยศิริธรรม สท. 9591 ณัฐกัญญา พันนิษฐา ภท. 74901  
โชคดี ยืนทรัพย์ สท. 10549 พิลาภรณ์ มณีธรรม ภท. 86395  
อิสริณี ธนเศรษฐ สท. 10567 วิภา วรรณพิทักษ์ ภท. 89996  
พิณนดา วิจิตรวิเศษ สท. 10978 วรดา วรชัยสุน ภท. 92387

MECHANICAL ENGINEERS :  
พิสิฐ ไชยศิริภท ภท. 566 ราวีณี อธิพัชร์ภท ภท. 25923  
รณชัย ศิริมาตย์ภท ภท. 9266 ธนชาติ กุศลจรัส ภท. 30358  
ชวินชัย วิไลเจริญพิพัฒน์ ภท. 15630 สุจิต มณีธรรม ภท. 33691  
สุรเดช สุทธิธรรม ภท. 23624 สิทธิพันธ์ ใจจิรัมย์ ภท. 38209  
จตุพล ศิริวิชัย ภท. 25488 รามณรงค์ เจริญรัตน์ ภท. 42270

ELECTRICAL ENGINEERS :  
เดชา ศิริประเสริฐภท สท. 2911 สุวัฒน์ อดิศักดิ์ ภท. 49296  
ณภัทร นิลโคกภท สท. 3704 ธนวิภา นิมภรณ์ ภท. 50959  
ศิลาภรณ์ กระจ่างพันธ์ สท. 4219 ธนชาติ ช่างสีภท ภท. 51639  
เอกพล สมอุดมภท สท. 4464 นลินพร ไชยภท ภท. 52982  
ชนิภา วงศ์ไพฑูริย์ ภท. 38739 ศิริลักษณ์ มาลัยพิพัฒน์ ภท. 62252  
วิวัฒน์ วงษ์ยอดภท 44380 อภิชัย มณีธรรม ภท. 64017

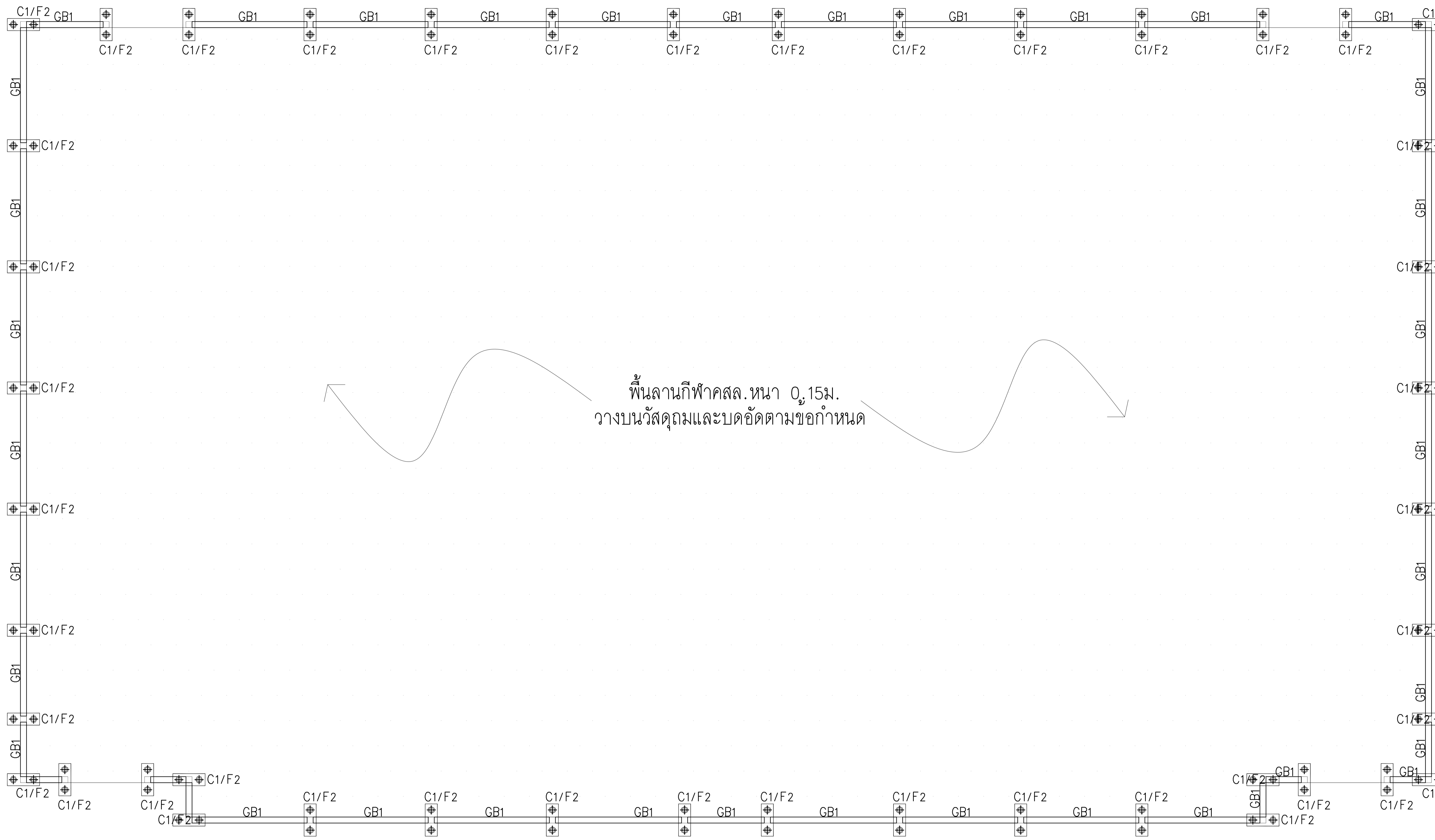
ENVIRONMENTAL ENGINEERS :  
รณชัย ศิริมาตย์ภท ภท. 766 จิราภรณ์ ศักดิ์ภท ภท. 4066  
ราวีณี อธิพัชร์ภท ภท. 944 ศิริวรรณ ศิลาธรรมภท ภท. 4734  
สุรเดช สุทธิธรรม ภท. 1073 สุจิต กระจ่างภท ภท. 5056  
จตุพล ศิริวิชัย ภท. 1151 พิสิษฐ์ บุญวงศ์ภท ภท. 7003

SUPPORT :  
ประสิทธิ์ เอื้อธรรม วัฒนวิวัฒน์ เทพสุวรรณ  
บุษดี ปัญญาวิเศษศักดิ์ สิริภท ศรีบุรุษ  
ปราณี เอื้ออำนวย อธิดา เอื้อบุญพรานิช  
พรหมินทร์ งานปัญญา วิวัฒน์ ศิริมาลัยพันธ์  
สุภาพร สิงห์ศิลป์ ธิชาณี มงคลอักษรภท

REVISION :			
NO.	DESCRIPTION	BY	DATE

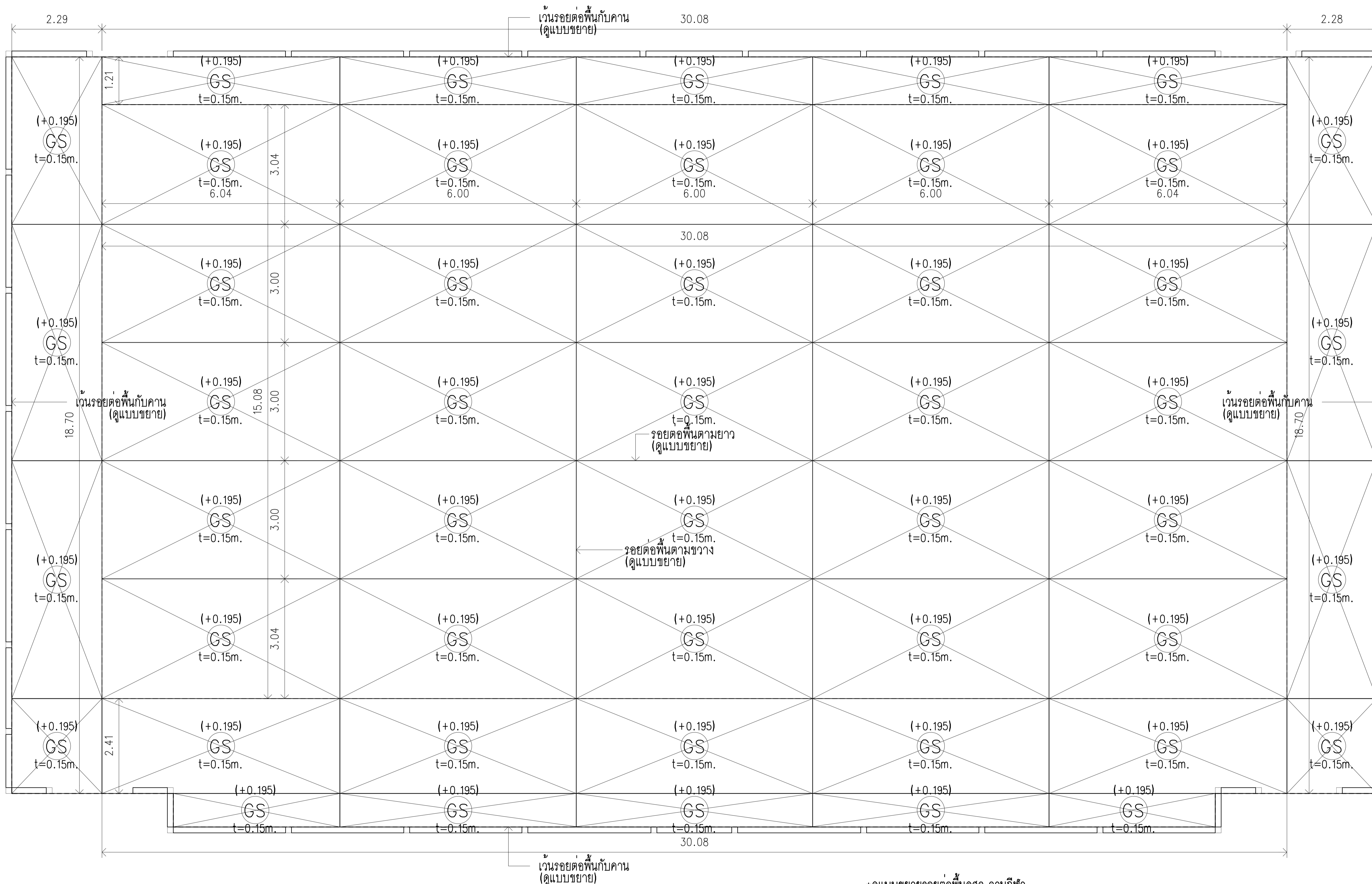
DRAWING TITLE :  
ผังฐานรากและคานคอดินร้ว

PROJECT NO.	DRAWING NO.
DRAWN BY	PRINT DATE
TOTAL PAGE	
SCALE	
1 : 100	
10	



ผังฐานรากและคานคอดินร้ว  
SCALE 1:100

โครงการนี้ร่วมทุนจกคอรวิชั่นโดยเด็ดขาด  
เพื่อความถูกต้องของข้อมูล กรุณาอย่าส่งคืนไปโดยไม่  
ตรวจสอบข้อมูลก่อนใช้ กรุณาแจ้งชื่อโครงการ  
และชื่อผู้จัดทำโครงการไว้ที่หน้ากระดาษ  
ขอสงวนลิขสิทธิ์ ๒๐๑๗ © Interpac.co.th



\*ดูแบบขยายรอยต่อพื้นคสล. ลานกีฬา  
 พื้นโดยรอบที่แนวรั้วให้เว้นรอยต่ออิสระจากคานไม่ยึดกับคาน  
 วัสดุถมรองพื้นลานกีฬาดูข้อกำหนดวัสดุและการบดอัด  
 ฝังพื้นคสล. วางบนดินแนวรอยต่อ

SCALE 1:100



OWNER : สถาบันเทคโนโลยีจอร์เจีย  
 PROJECT NAME : โครงการก่อสร้างลานกีฬากลางแจ้ง  
 อาคารหอพักนักเรียนมัธยมศึกษา สถาบันเทคโนโลยีจอร์เจีย

**INTERPAC**  
 INTERNATIONAL PROJECT ADMINISTRATION COMPANY LIMITED  
 52/1 Soi Aree 2 (Phaholyothin 5) Phayathai Phayathai Bangkok 10400 THAILAND  
 Tel: 279-5315, 278-0290, 278-1385, 278-5730  
 6 1 7 - 0 3 3 0 - 4 0  
 Fax: 6 1 7 - 1 1 9 8

GENERAL NOTES  
 1. THIS DRAWING IS THE PROPERTY OF INTERNATIONAL PROJECT ADMINISTRATION COMPANY LIMITED OR ONE OF ITS AFFILIATED. IT IS ISSUED SUBJECT TO RETURN UPON DEMAND AND IS NOT TO BE USED EXCEPT IN CONNECTION WITH THE PROJECT FOR WHICH IT IS INTENDED.  
 2. DO NOT SCALE THIS DRAWING. USE FIGURED DIMENSION ONLY.  
 ไม่ให้คัดลอกหรือทำซ้ำโดยไม่ขออนุญาต

ARCHITECTS/INTERIOR DESIGNERS :  
 ชยวัฒน์ เพรชธรรม 344 กษัตริย์ สุโขทัย 15151  
 พิเศษ วัฒนวิทย์ 3051 สุราษฎร์ธานี 16927  
 สุทธิธรรม วัฒนวิทย์ 664 กรุงเทพฯ 19000  
 ชัยวัฒน์ วัฒนวิทย์ 653 เชียงใหม่ 19125  
 สุวัฒน์ วัฒนวิทย์ 1859 นครราชสีมา 19233  
 สุวัฒน์ วัฒนวิทย์ 1868 นครราชสีมา 19381  
 กนกนภา คำตัน 2998 กรุงเทพมหานคร 19536  
 กวีสิทธิ์ วัฒนวิทย์ 3015 เชียงใหม่ 20885  
 ธวัช วัฒนวิทย์ 3335 เชียงใหม่ 21310  
 จิรวิทย์ วัฒนวิทย์ 3458 เชียงใหม่ 21599  
 ศุภวัฒน์ วัฒนวิทย์ 3547 เชียงใหม่ 21666  
 ณัฐพร วัฒนวิทย์ 3583 เชียงใหม่ 21893  
 พิเศษ วัฒนวิทย์ 3586 เชียงใหม่ 23411  
 ณัฐวิทย์ วัฒนวิทย์ 3620 เชียงใหม่ 23912  
 ทัศนิต วัฒนวิทย์ 3946 เชียงใหม่ 24722  
 นิตยภัทร วัฒนวิทย์ 9630 เชียงใหม่ 25212  
 กนกนภา คำตัน 12900 กรุงเทพมหานคร 25441  
 ชรินทร์ วัฒนวิทย์ 13562 เชียงใหม่ 25746  
 รุจนาภา วัฒนวิทย์ 13847 เชียงใหม่ 25746

STRUCTURAL ENGINEERS :  
 ชัยวัฒน์ วัฒนวิทย์ 3362 เชียงใหม่ 12513  
 พิเศษ วัฒนวิทย์ 10560 เชียงใหม่ 13935  
 ชัยวัฒน์ วัฒนวิทย์ 8321 เชียงใหม่ 14472  
 ชัยวัฒน์ วัฒนวิทย์ 8935 เชียงใหม่ 30156  
 ชัยวัฒน์ วัฒนวิทย์ 9364 เชียงใหม่ 40970  
 ชัยวัฒน์ วัฒนวิทย์ 9381 เชียงใหม่ 55584  
 ชัยวัฒน์ วัฒนวิทย์ 9396 เชียงใหม่ 60623  
 ชัยวัฒน์ วัฒนวิทย์ 9591 เชียงใหม่ 74901  
 ชัยวัฒน์ วัฒนวิทย์ 10549 เชียงใหม่ 86395  
 ชัยวัฒน์ วัฒนวิทย์ 10567 เชียงใหม่ 89996  
 ชัยวัฒน์ วัฒนวิทย์ 10978 เชียงใหม่ 92387

MECHANICAL ENGINEERS :  
 พิเศษ วัฒนวิทย์ 566 เชียงใหม่ 25923  
 รณชัย วัฒนวิทย์ 9266 เชียงใหม่ 30358  
 ชัยวัฒน์ วัฒนวิทย์ 15630 เชียงใหม่ 33691  
 สุวัฒน์ วัฒนวิทย์ 23624 เชียงใหม่ 38209  
 จุฑาท วัฒนวิทย์ 25488 เชียงใหม่ 42270

ELECTRICAL ENGINEERS :  
 เสงี่ยม วัฒนวิทย์ 2911 เชียงใหม่ 49296  
 ณภัทร วัฒนวิทย์ 3704 เชียงใหม่ 50959  
 ศุภวัฒน์ วัฒนวิทย์ 4219 เชียงใหม่ 51639  
 เอกพล วัฒนวิทย์ 4464 เชียงใหม่ 52982  
 ชรินทร์ วัฒนวิทย์ 38739 เชียงใหม่ 62252  
 วิวัฒน์ วัฒนวิทย์ 44360 เชียงใหม่ 64017

ENVIRONMENTAL ENGINEERS :  
 รณชัย วัฒนวิทย์ 766 เชียงใหม่ 4066  
 ชัยวัฒน์ วัฒนวิทย์ 944 เชียงใหม่ 4734  
 สุวัฒน์ วัฒนวิทย์ 1073 เชียงใหม่ 5056  
 จุฑาท วัฒนวิทย์ 1151 เชียงใหม่ 7003

SUPPORT :  
 ประสิทธิ์ วัฒนวิทย์ วัฒนวิทย์ วัฒนวิทย์  
 ชัยวัฒน์ วัฒนวิทย์ วัฒนวิทย์ วัฒนวิทย์  
 ปาณีย์ วัฒนวิทย์ วัฒนวิทย์ วัฒนวิทย์  
 พรหมพิงก์ วัฒนวิทย์ วัฒนวิทย์ วัฒนวิทย์  
 สุวัฒน์ วัฒนวิทย์ วัฒนวิทย์ วัฒนวิทย์

NO.	DESCRIPTION	BY	DATE

DRAWING TITLE :  
 ฝั่งพื้นคสล. ลานกีฬาและแนวรอยต่อพื้น

PROJECT NO.	DRAWING NO.
	S1-03
DRAWN BY	PRINT DATE
SCALE	TOTAL PAGE
1 : 100	10

โครงการนี้ทำโดยวิศวกรวิชาชีพโดยมีวัตถุประสงค์เพื่อความปลอดภัยของโครงการ  
 วิศวกรรมสถานแห่งประเทศไทยในพระบรมราชูปถัมภ์ วิศวกรรมสถานแห่งประเทศไทย  
 วิศวกรรมสถานแห่งประเทศไทยในพระบรมราชูปถัมภ์ วิศวกรรมสถานแห่งประเทศไทย



OWNER : สถาบันเทคโนโลยีจอร์เจีย

PROJECT NAME : โครงการก่อสร้างลานกีฬาากลางแจ้ง อาคารสหกรณ์นักเรียนมัธยมศึกษา สถาบันเทคโนโลยีจอร์เจีย



INTERNATIONAL PROJECT ADMINISTRATION COMPANY LIMITED  
52/11 Soi Area 2 (Phayathai 5) Phayathai Bangkok 10400 THAILAND  
Tel: 279-5315, 278-0290, 278-1385, 278-5730  
Fax: 617-0133-1198

GENERAL NOTES  
1. THIS DRAWING IS THE PROPERTY OF INTERNATIONAL PROJECT ADMINISTRATION COMPANY LIMITED OR ONE OF ITS AFFILIATED. IT IS ISSUED SUBJECT TO RETURN UPON DEMAND AND IS NOT TO BE USED EXCEPT IN CONNECTION WITH THE PROJECT FOR WHICH IT IS INTENDED.  
2. DO NOT SCALE THIS DRAWING. USE FIGURED DIMENSION ONLY.

ให้ดูค่าตัวเลขที่กำกับบนเส้นเท่านั้น ห้ามวัดจากแบบ

ARCHITECTS/INTERIOR DESIGNERS :

- ชยสิทธิ์ เภสขานนท์ 344 กษยรัตน์ สุโต 15151
- พิสิษฐ์ ใจนวนานิช 3551 คุณากร ชอชมุ 16927
- สุทธิธรรม ธรรมกลาง 664 กษมา อธิยศวัฒน์ 19000
- อนันต์ พงษ์มงคล 653 ชัยวัฒน์ บัณฑิตธรรม 19125
- รุ่งโรจน์ เกียรติเกษม 1859 ศศพร เพ็ชรวิเชียร 19233
- สุพจน์ วงศาภิรักษ์ 1868 ธนพร ธงดี 19381
- กนิษฐา คำเงิน 2998 ปวีรพรรณ จงรัตนบุษย์ 19536
- ภาวิณี สิริวิทย์ 3015 ไชยวัน พงศ์วิวัฒน์ 20885
- ธวัชชัย สกลนันทชัย 3335 ธีรภัทร นิยมพงศ์ 21310
- จิรวิทย์ ธิละวัฒน์ 3458 มณีธรา แก้วมงคล 21599
- ศุภณัฐ รุ่งเรืองพิบูลย์ 3547 กัญชารา การุญศิริวัฒน์ 21666
- ณัฐพร ปันนิจาสุรัตน์ 3593 พันธิษดา กมลสิทธิ์กมลพันธ์ 21893
- พิสิษฐ์ อังใจวิริยะ 3596 สุธกธินันต์ สัตย์ 23411
- ณัฐสิทธิ์ อังใจวิริยะ 3620 ธิชา จีระลา 23912
- เพ็ญภาณุ แฉงศ 3946 ศุภสิทธิ์ พันธธง 24722
- นิตยภัทรภาณุ ติชรัตน 9630 มุขานดา สุกตม์ประเสริฐ 25212
- กนกพรรณ บุญศรี 12900 กุณวดี วัฒนสิทธิ์ 25441
- ชัชวาล เตชะสุว 13562 จินตจิรา ชำนาญ 25746
- บุษยามา รัตนทิพย์ 13847

STRUCTURAL ENGINEERS :

- จีระศักดิ์ ปราชญ์ภักดิ์ 3362 วิภา หวังทอง 12513
- พิสิษฐ์ ชูประสิทธิ์ 10560 ฐิติกร ไกรวงษ์ 13935
- พรศักดิ์ สว่างจิราวัฒน์ 8321 ชัยสิทธิ์ มาธิเชน 14472
- ธีรดา กาศะจิตร 8935 เสนต์ ธีรคุณธินัน 30156
- ณชชาติ อินทร์แก้ว 9364 ณัฐวิภา สรวารี 40970
- ณชชาติ มงคลบุญ 9381 เมธาสิทธิ์ ธีรคุณธินัน 55584
- ชาติศักดิ์ สุภาภรณ์ 9396 สุทธิดา โทณศิริพันธ์ 60623
- สุวิธ สานกัษยศิริวาร 9591 นฤภัทรานันท์ พันธวัฒน์ 74901
- โจคดี อิ่มทรัพย์ 10549 พิธา บรรจงเมือง 86395
- อิสริณี ธนเศรษฐ 10567 วิภา วัฒนสิทธิ์ 89996
- พิชานันท์ วิรัชรัตน 10978 วรดา วรชัยสุน 92387

MECHANICAL ENGINEERS :

- พิสิษฐ์ ไม้ดีอุบล 566 ราเชนทร์ อังค์ 25923
- รณชัย ศิริระชาตกุล 9266 ธนชุต กุศลจัน 30358
- ชวินชัย วิไลเจริญวัฒน์ 15630 สุทธิศักดิ์ 33691
- สุเชศ สุทธิธรรม 23624 สิทธิพันธ์ โพธิ์จาม 38209
- จุฑาท ศิริวิทย์ 25488 ชานนท์ เจริญรัตน์ 42270
- เนตรา ศิริระชาตกุล 2911 สุวัฒน์ อังค์ 49296
- ณปภัท ธีรวัฒน์ 3704 ชัยภรณ์ ธีรวัฒน์ 50959
- ศิรประยงค์ สรรค์พันธ์ 4219 ธนชุต ช่างเอื้อ 51639
- เอกภพ สมุดอกาน 6464 นลินทร โนนัย 52982
- ชัชวาล วังโพธิ์ 38739 ศิริสิทธิ์ นภัสสิริพันธ์ 62252
- วิวัฒน์ วงษ์ยอด 44380 อธิวัฒน์ สิงห์ระ 64017

ENVIRONMENTAL ENGINEERS :

- รณชัย ศิริระชาตกุล 766 จิรวัฒน์ คำทอง 4066
- ราเชนทร์ อังค์ 944 ศิริภรณ์ ธีรวัฒน์ 4734
- สุเชศ สุทธิธรรม 1073 สุธีรศักดิ์ ทองระจาง 5056
- จุฑาท ศิริวิทย์ 1151 พิสิษฐ์ บุญระ 7003

SUPPORT :

- ประสิทธิ์ เอื้อจาม ธีรวัฒน์ เภสขานนท์
- จุฑาท ศิริระชาตกุล ธีรวัฒน์ เภสขานนท์
- ปราชัย เอื้อจาม ธีรวัฒน์ เภสขานนท์
- พรอนทร์ จามปัญญา ธีรวัฒน์ เภสขานนท์
- สุเทพย์ สิงห์ศิริ ธีรวัฒน์ เภสขานนท์

REVISION :

NO.	DESCRIPTION	BY	DATE

DRAWING TITLE :

แบบขยายพื้นคอนกรีต ลานกีฬาและรอยต่อพื้น  
แบบขยายโครงสร้างและวางระบายน้ำ

PROJECT NO. DRAWING NO.

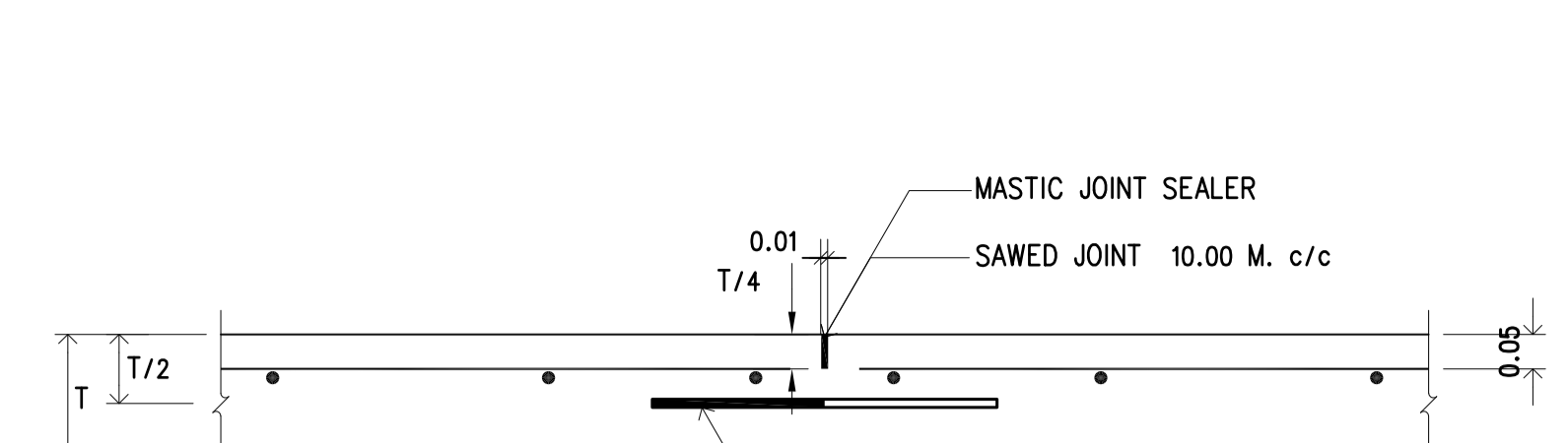
  S1-04

DRAWN BY PRINT DATE

SCALE TOTAL PAGE

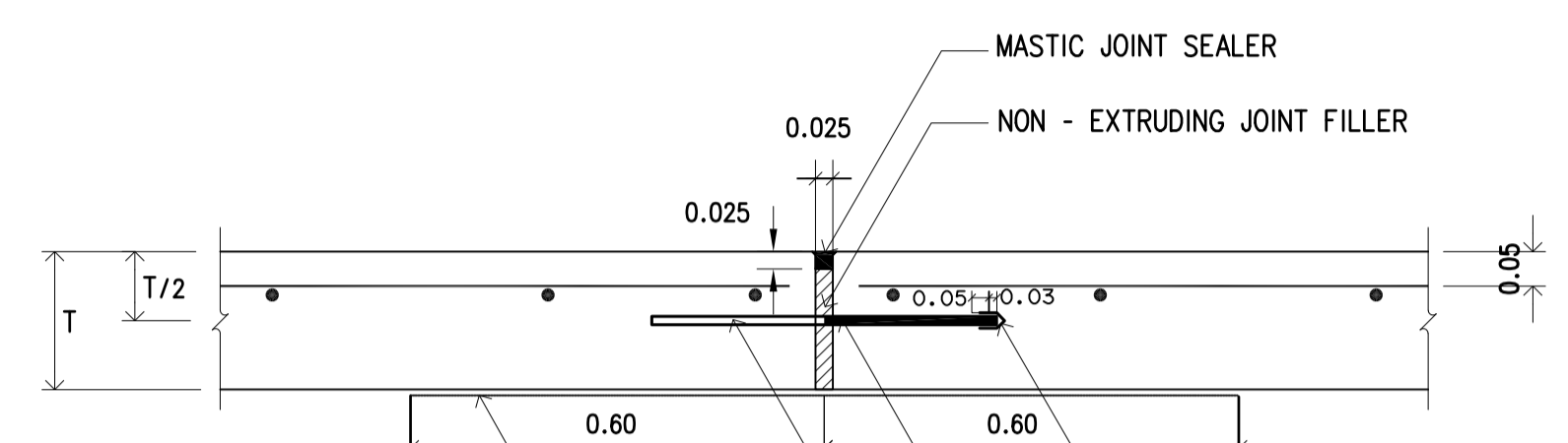
1 : 20 10

โครงการนี้ทำมาจากรายงานที่เขียนโดยสถาปนิก  
เพื่อความถูกต้องของข้อมูล กรุณาอย่าแก้ไขโดยไม่ได้รับ  
อนุญาตจากผู้เขียนรายงานนี้ ผู้เขียนรายงานนี้ได้รับ  
อนุญาตให้ใช้ข้อมูลนี้ในโครงการนี้ กรุณาอย่าแก้ไข  
หรือดัดแปลงข้อมูลนี้ โดยส่งอีเมลถึง yodyod@interpac.co.th



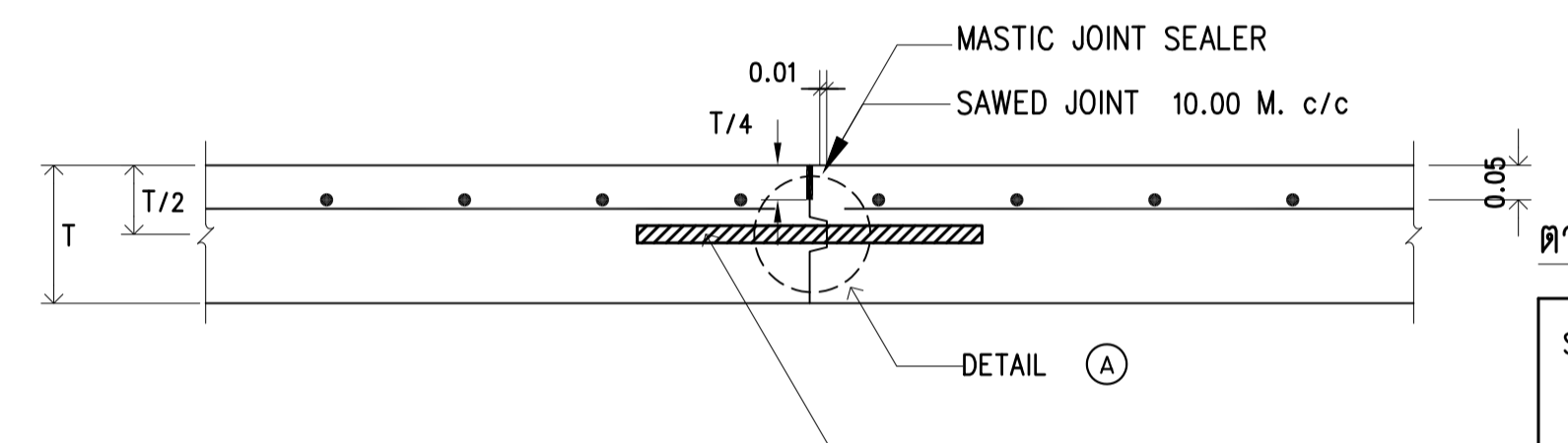
MASTIC JOINT SEALER  
SAWED JOINT 10.00 M. c/c  
PAINTED & GREASED SMOOTH DOWEL BAR (ขนาด ความยาวและระยะห่าง ดูตารางที่ 2)  
แผ่นพลาสติกโปร่งแสงและกันน้ำ หนาไม่น้อยกว่า 0.07 มม. กว้าง 1.20 ม.

CONTRACTION JOINT



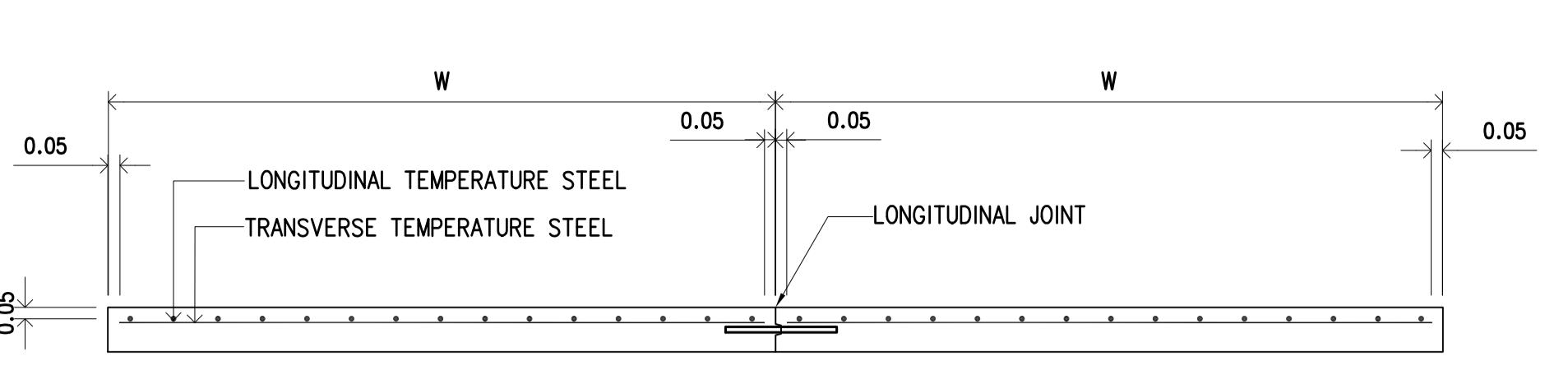
MASTIC JOINT SEALER  
NON - EXTRUDING JOINT FILLER  
METAL CAP  
PAINTED & GREASED SMOOTH DOWEL BAR  
แผ่นพลาสติก

EXPANSION JOINT

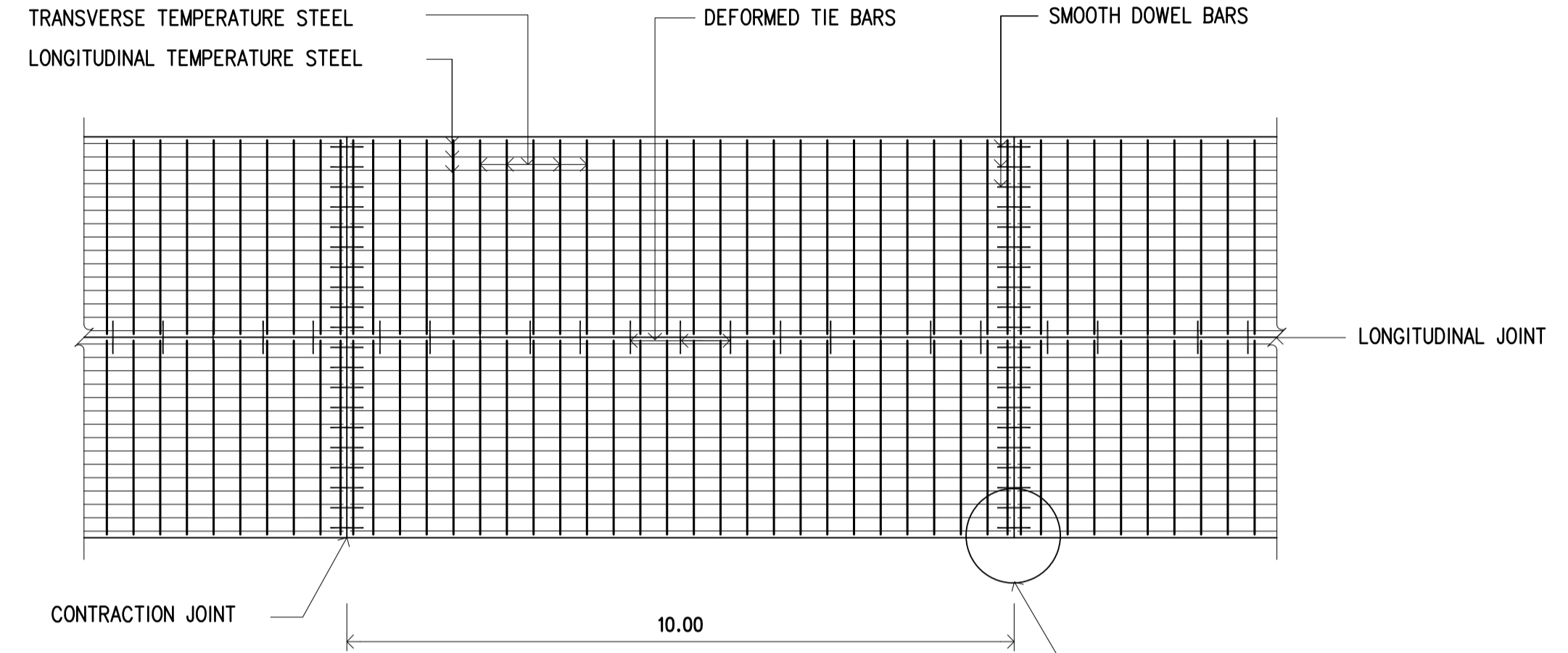


MASTIC JOINT SEALER  
SAWED JOINT 10.00 M. c/c  
DEFORMED TIE BAR  
LONGITUDINAL JOINT

CONSTRUCTION JOINT



รูปตัดตามขวางพื้นลานกีฬา ค.ส.ล.



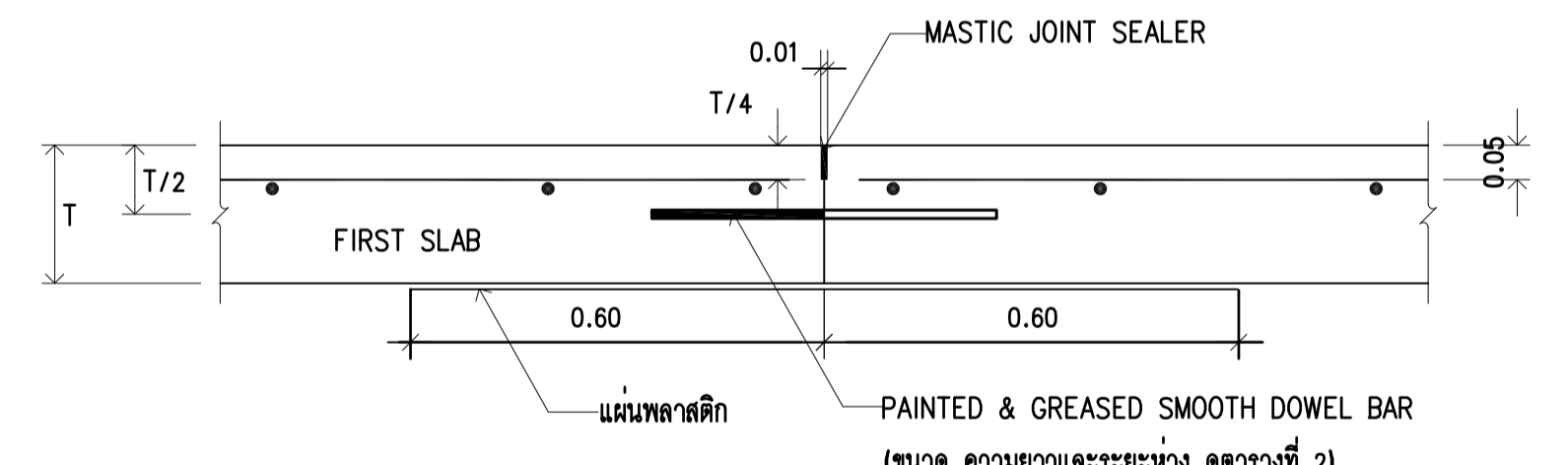
แปลนแสดงการเสริมเหล็กพื้นลานกีฬา ค.ส.ล.

ตารางที่ 1 TEMPERATURE STEEL

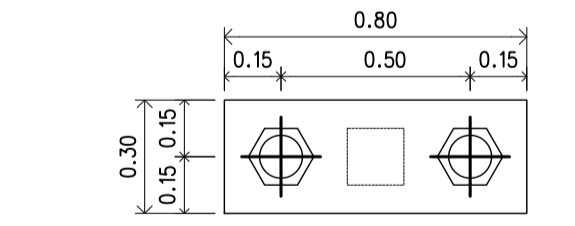
SLAB THICKNESS ( CM. )	LONGITUDINAL REINFORCEMENT		LANE WIDTH ( M )	TRANSVERSE REINFORCEMENT	
	เหล็กเสริม SR24 (fs =1,200 ksc) DIAMETER/SPACING	STEEL AREA ( Sq.mm/m )		MINIMUM EQUIVALENT STEEL AREA OF WIRE MESH (fs =2,750 ksc) ( Sq.mm/m )	เหล็กเสริม SR24 (fs =1,200 ksc) DIAMETER/SPACING
15	9@0.25m.	255	112	< 3.00	RB6@0.30 94 41
				3.50	RB6@0.25 114 50
				4.00	RB6@0.20 141 62
				4.50	RB6@0.20 141 62

ตารางที่ 2 TIE BARS-DOWEL BARS

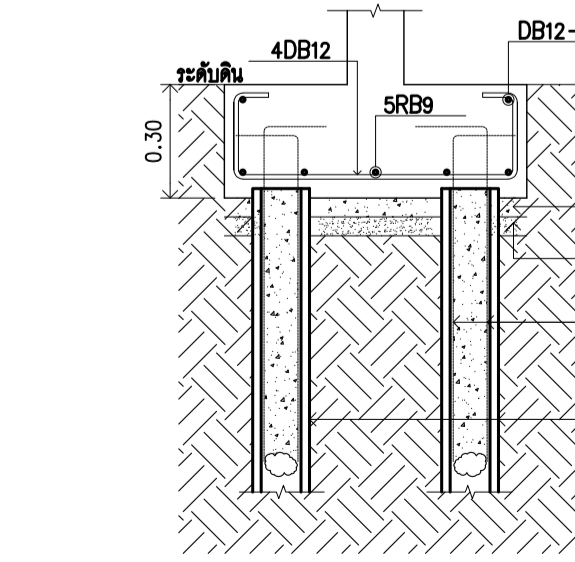
TIE BARS/DOWEL BARS	STEEL TYPE	DIAMETER ( mm )	LENGTH ( cm )	SPACING ( cm )
TIE BARS	DB	12	50	50
DOWEL BARS	RB	25	50	30



CONSTRUCTION JOINT

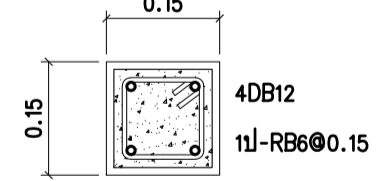


แบบขยายฐานราก F2



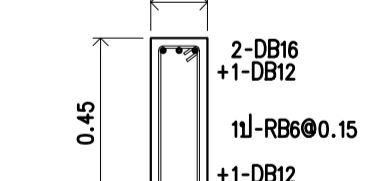
แบบขยายฐานราก F2

มาตราส่วน 1:20



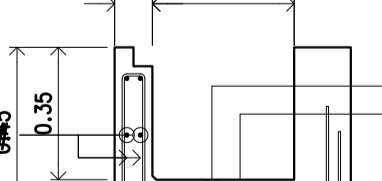
แบบขยายเสา C1

มาตราส่วน 1:10



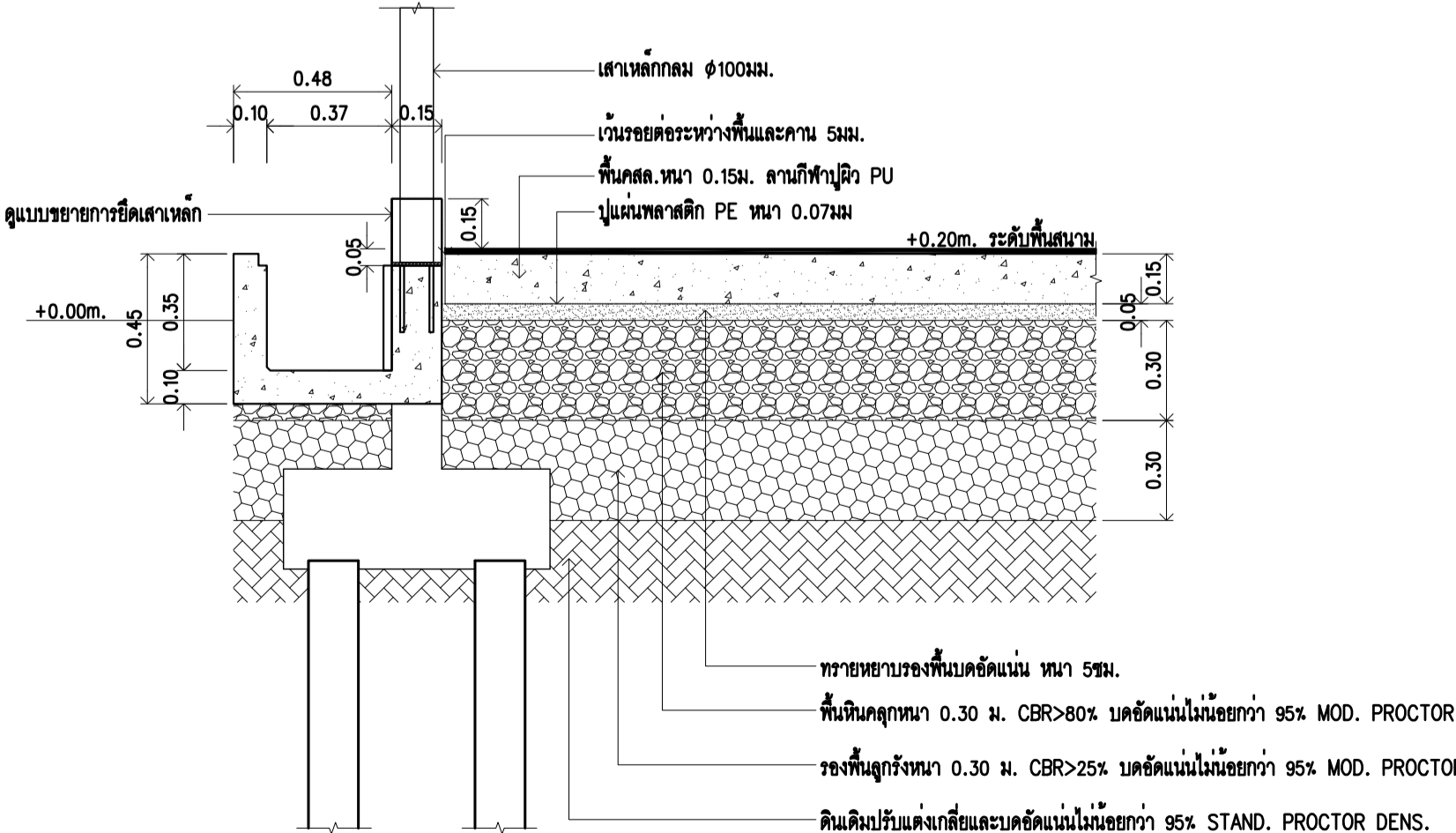
แบบขยายคาน

SCALE 1:20



แบบขยายวางระบายน้ำ

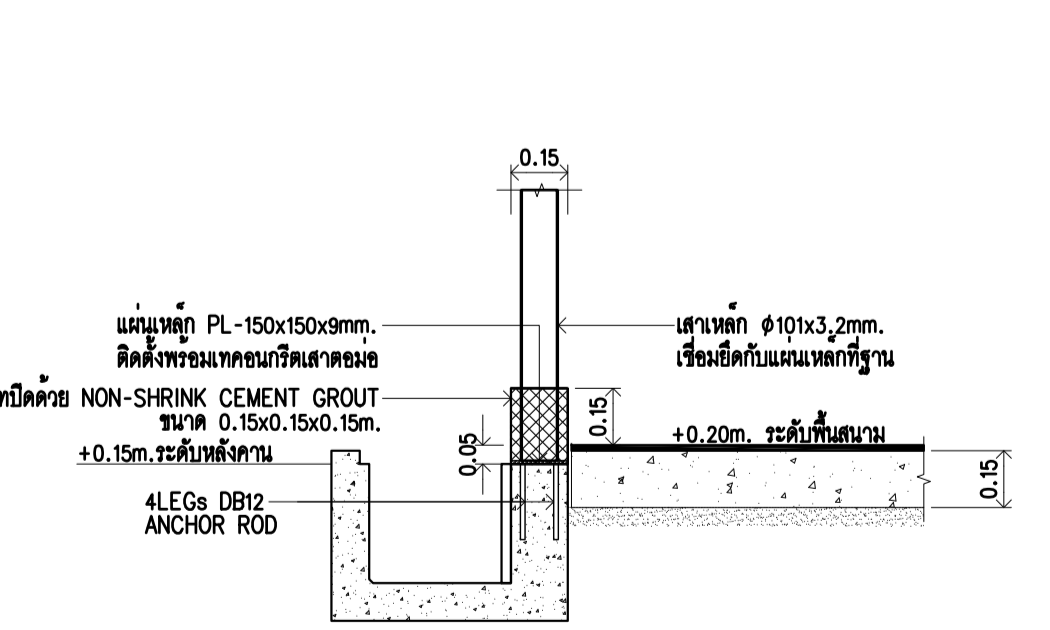
SCALE 1:20



\*พื้นดินเดิมและระดับดินปกคลุมในช่องคานจะต้องให้ได้ค่าการบดอัดตามที่กำหนด

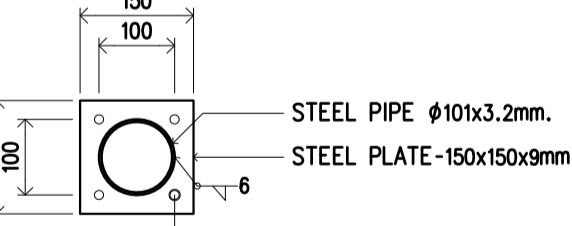
แบบขยายหน้าตัดพื้นลานกีฬา

SCALE 1:20



แบบขยายจุดต่อเสาเข้ากับเสาตอม่อ

SCALE 1:20



แบบขยายค้ำยันเสา

SCALE 1:10



แบบขยายค้ำยันเสา

SCALE 1:10

รายการประกอบแบบ

- มิตเป็น "เมตร" ยกเว้นที่ระบุเป็นอย่างอื่น
- คุณสมบัติของวัสดุและวิธีการก่อสร้าง นอกเหนือจากที่ระบุไว้ในแบบ ให้เป็นไปตามมาตรฐานงานก่อสร้าง กรมทางหลวงชนบท(มทข.) เฉพาะในส่วนที่เกี่ยวข้องเท่านั้น
- ผิวพื้นคอนกรีตโพลีเอทิลีนที่มีกำลังอัดประลัยของแรงกดอัดคือต้องวางรูปลูกบาศก์ 15x15x15 ซม.อายุ 28 วัน ไม่น้อยกว่า 325 กก./ซม.<sup>2</sup>
- EXPANSION JOINT จะต้องตั้งห่างกระเบื้อง 90-120 เมตร ทั้งนี้ขึ้นอยู่กับดุลยพินิจของผู้ควบคุมงาน
- MASTIC JOINT SEALER ให้ใช้ตามมาตรฐาน AASHTO M. 173-60, ASTM. D. 190
- JOINT FILLER ให้ใช้ตาม AASHTO M. 153-70, ASTM. 1753-67
- ผู้รับจ้างสามารถเลือกใช้ WIRE MESH (มทก. 737) แทนเหล็กเสริมตามตารางที่ 1 ได้ โดยผู้รับจ้างจะต้องเสนอขนาดและระยะห่างของเหล็กเสริมที่พร้อมแสดงใบรับรองคุณภาพจากผู้ผลิตให้ผู้ควบคุมงานอนุมัติก่อนดำเนินการและใบรับแจ้งการตรวจ WIRE MESH ระยะเวลาทดสอบจะต้องไม่น้อยกว่า 5 ซม. ทั้งนี้ พื้นที่ที่ตัดเหล็กเสริมที่รับแจ้งจะต้องไม่น้อยกว่า MINIMUM EQUIVALENT STEEL AREA OF WIRE MESH ที่ระบุไว้ในตารางที่ 1
- เหล็กเสริมให้ใช้เหล็กเสริมมาตรฐาน มอก.20 และ มอก.24
- รอยต่อในคอนกรีตยกเว้น EXPANSION JOINT ให้ทำรอยต่อด้วยเครื่องตัดคอนกรีต
- การปูแผ่นพลาสติก กรณีขึ้นรองผิวคอนกรีตบนทรายให้ปูเต็ม หากขึ้นรองผิวบนหินคลุกให้ปูบริเวณรอยต่อตามรูปแบบ

# สารบัญแบบงานวิศวกรรมโครงสร้าง

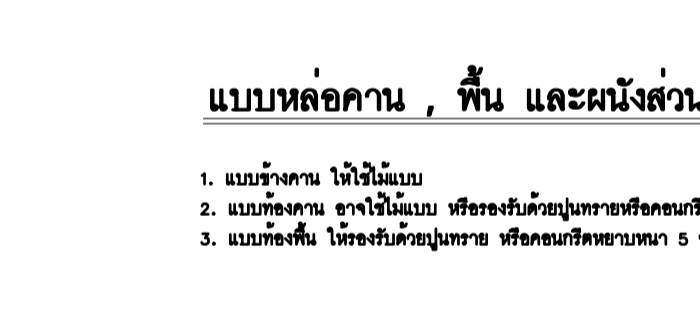
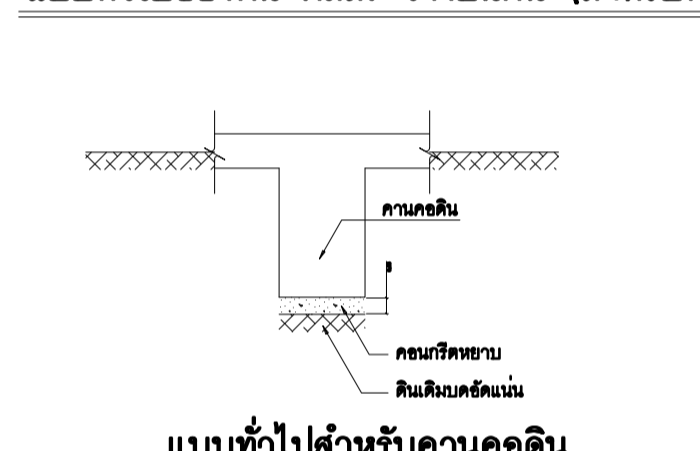
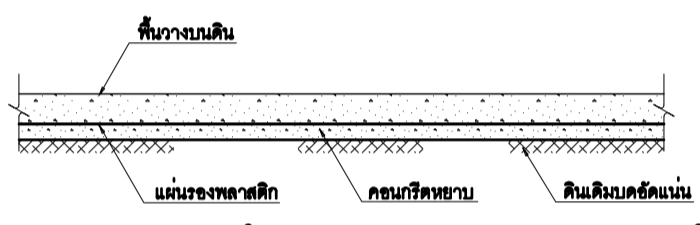
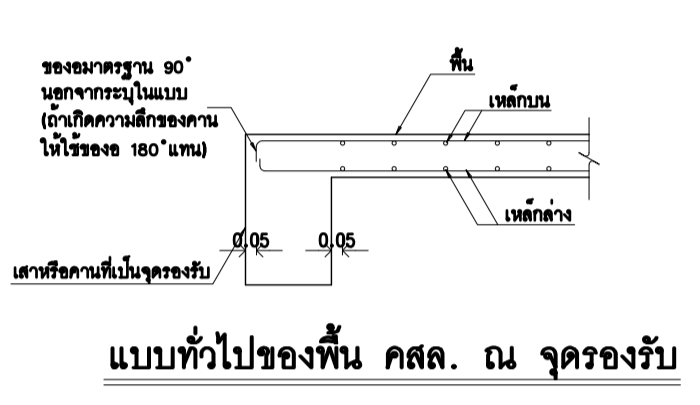
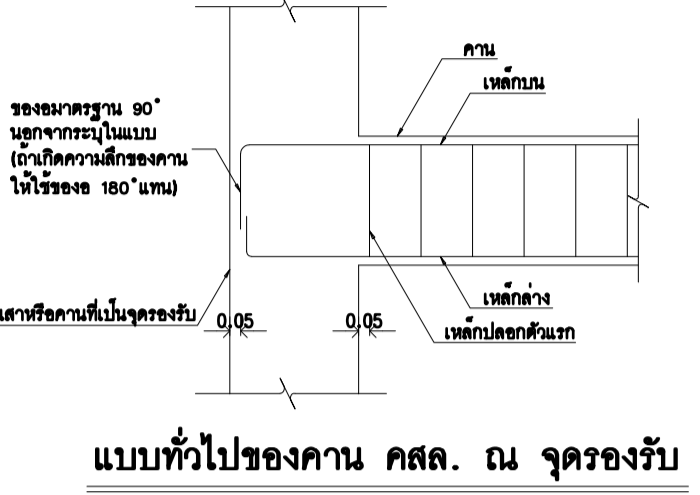
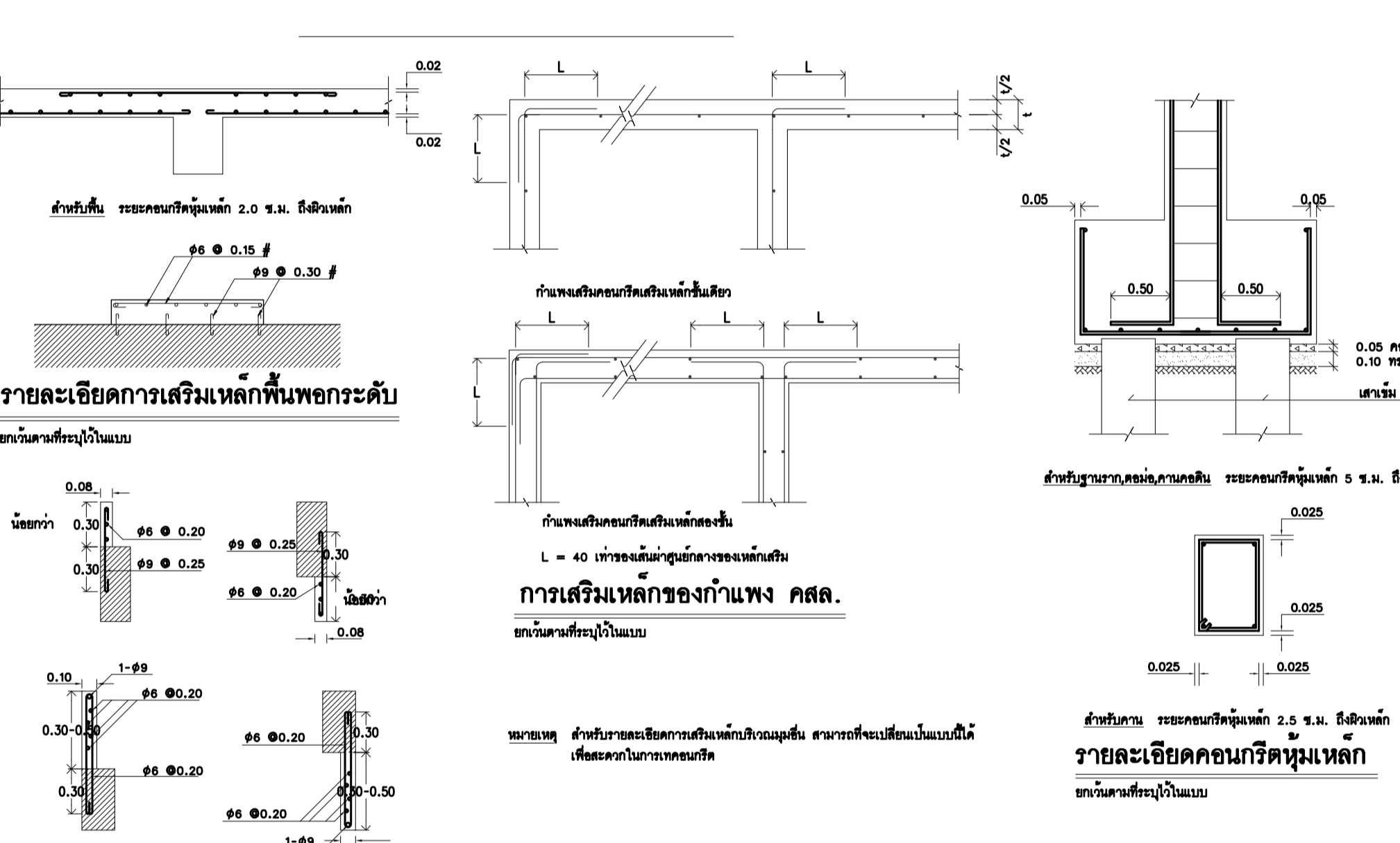
แผ่นที่	เลขที่แบบ	รายละเอียดแบบ	แผ่นที่	เลขที่แบบ	รายละเอียดแบบ	แผ่นที่	เลขที่แบบ	รายละเอียดแบบ	แผ่นที่	เลขที่แบบ	รายละเอียดแบบ	แผ่นที่	เลขที่แบบ	รายละเอียดแบบ
01	S2-01	ข้อกำหนดทั่วไปงานโครงสร้าง	04	S2-04	แบบขยายฐานราก, เสา, คาน และพื้น									
02	S2-02	ผังฐานรากและเสา ผังคานพื้นที่ล่างห้องเก็บอุปกรณ์, ห้องน้ำ												
03	S2-03	ผังคานพื้นที่ล่างห้องเก็บอุปกรณ์, ห้องน้ำ												

## ข้อกำหนดเกี่ยวกับเหล็กเสริมคอนกรีต

คุณภาพของเหล็กที่ใช้เสริมคอนกรีตจะต้องตรงตามเกณฑ์กำหนดของมาตรฐานผลิตภัณฑ์อุตสาหกรรมไทย ทั้งขนาด, น้ำหนัก และคุณสมบัติอื่นๆ แต่ทั้งนี้พื้นที่หน้าตัดจะต้องไม่น้อยกว่า พื้นที่หน้าตัดที่คำนวณได้จากสูตร  $A_s = T_x / f_y$  (เช่นหากขนาดของเหล็กเสริมที่ระบุไว้เป็นแบบ 2 เช่น เหล็กขนาดเส้นผ่าศูนย์กลาง 9 มม. จะต้องใช้พื้นที่หน้าตัดไม่น้อยกว่า  $0.636 \times$  ตารางขนาดเส้นตรง ถ้าเหล็กเสริมคอนกรีตที่ใช้ มีพื้นที่หน้าตัดน้อยกว่า พื้นที่หน้าตัดที่คำนวณได้จากสูตรนี้แล้ว จะต้องเสริมเหล็กเพิ่มเติม ไม่น้อยกว่าพื้นที่หน้าตัดที่หายไป และเหล็กเสริมที่เพิ่มเติมจะต้องเป็นชนิดเดียวกัน ( $f_y$  เท่ากัน )

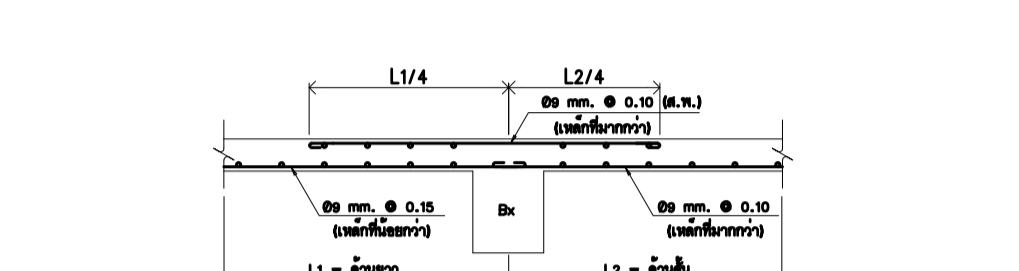
## ข้อกำหนดเกี่ยวกับกำลังวัสดุของเหล็กเสริม และคอนกรีต

- ในกรณีที่ไม่ระบุในแบบเป็นอย่างอื่น
- เหล็กเสริมกลม ( $\phi$ ) ให้ใช้เหล็กคุณภาพ SR24
- เหล็กเสริมข้ออ้อย (DB) ให้ใช้เหล็กคุณภาพ SD40
- คอนกรีตสำหรับฐานราก, เสา และผนังคาน ให้ใช้คอนกรีตที่มีกำลังอัดประลัยของตัวอย่างทรงกระบอก (ULTIMATE CYLINDRICAL COMPRESSIVE STRENGTH) ไม่น้อยกว่า 280 ksc ที่อายุ 28 วัน
- คอนกรีตสำหรับคานและพื้นคอนกรีตไม่เสริมแรง ให้ใช้คอนกรีตที่มีกำลังอัดประลัยของตัวอย่างทรงกระบอก (ULTIMATE CYLINDRICAL COMPRESSIVE STRENGTH) ไม่น้อยกว่า 280 ksc ที่อายุ 28 วัน



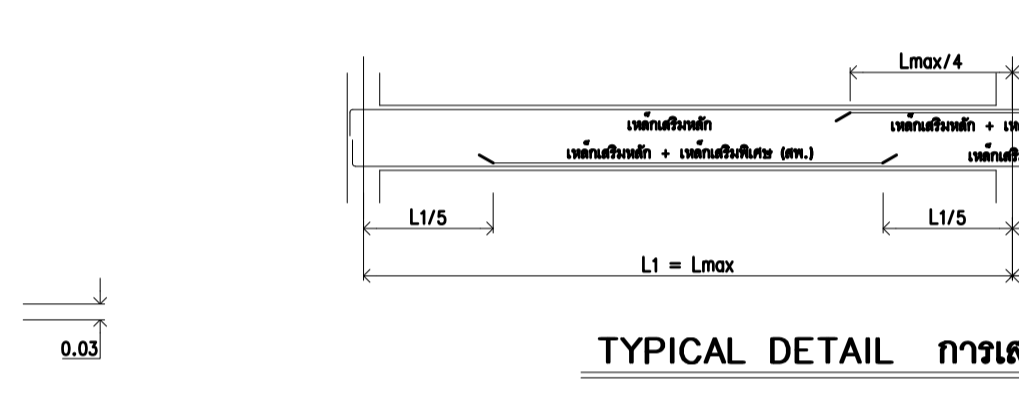
## รายละเอียดและข้อกำหนดเกี่ยวกับการเสริมเหล็กแผ่นพื้น และคาน

- การวางเหล็กแผ่นพื้นใน คสล. ตัดกับ แยกและเบอร์ (เพื่อประโยชน์ในไม่เกิดรอยร้าว) ด้านในใบแบบ ให้มีขนาดยื่นออกมาในบริเวณที่แยกของเหล็กแผ่นพื้น ระยะเวลาที่ยาวกว่า โดยเริ่มต้นตั้งห่างกันเท่ากับ 1/4 ช่วงคานยาว

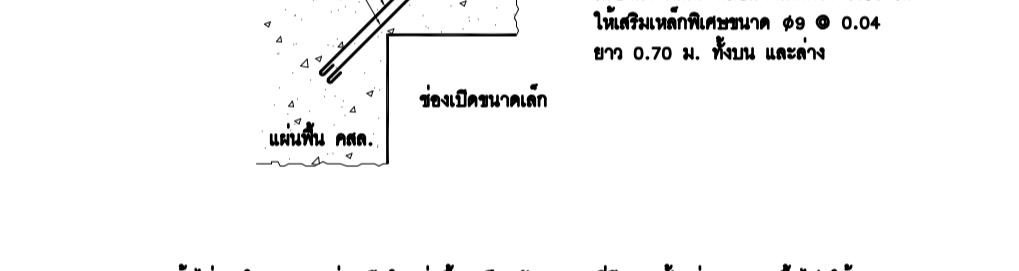


และวางเสริมแผ่นพื้นคาน ผู้รับเหมาจะต้องเสริมเหล็กยาวเท่าที่กำหนดในแบบตลอดความยาว แผ่นพื้นตั้งแต่ต้นคานถึง ต้นคานยาว ผู้รับเหมาจะต้องเสริมเหล็ก 99 มม. @ 0.10 เมตรคาน Bx

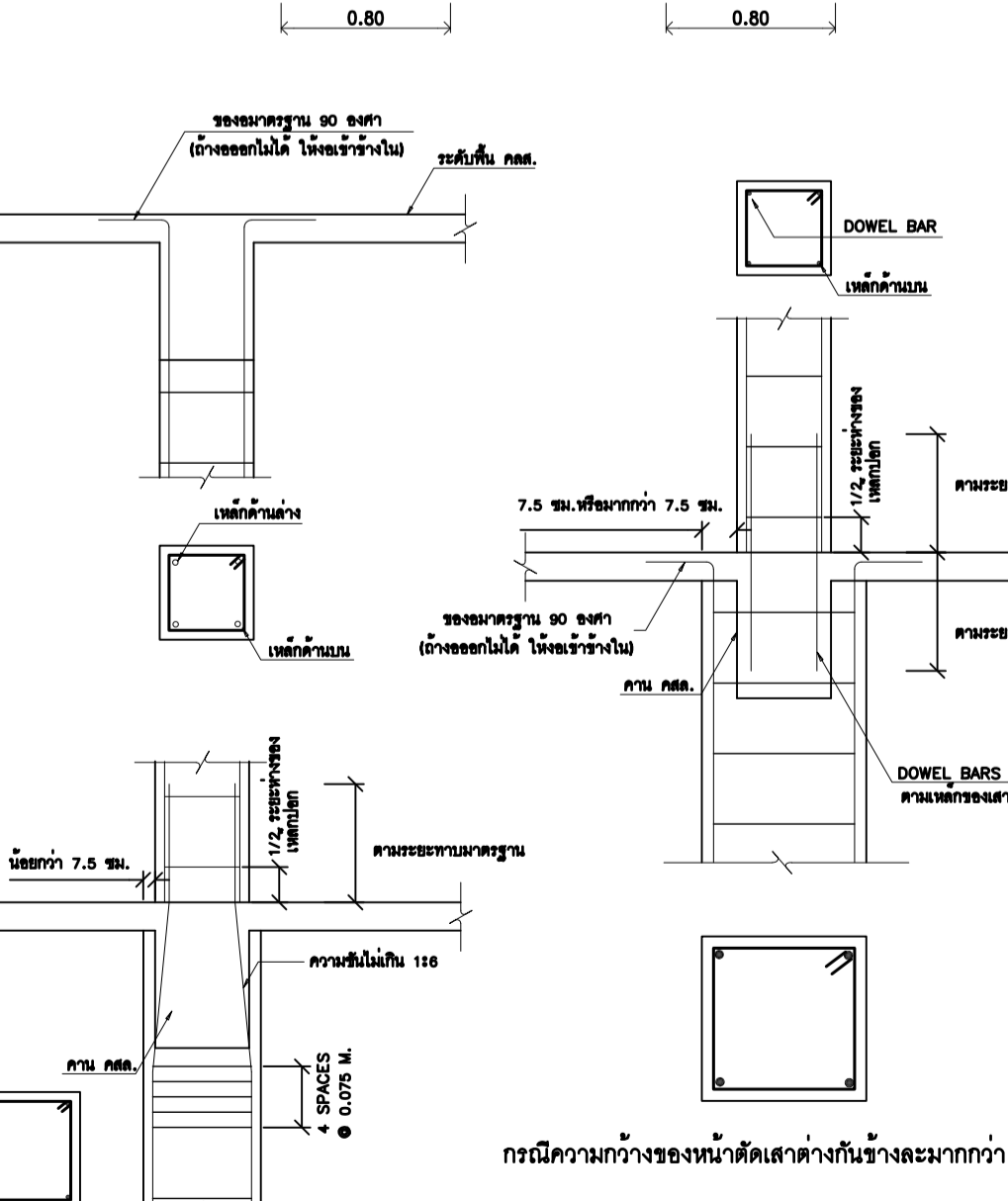
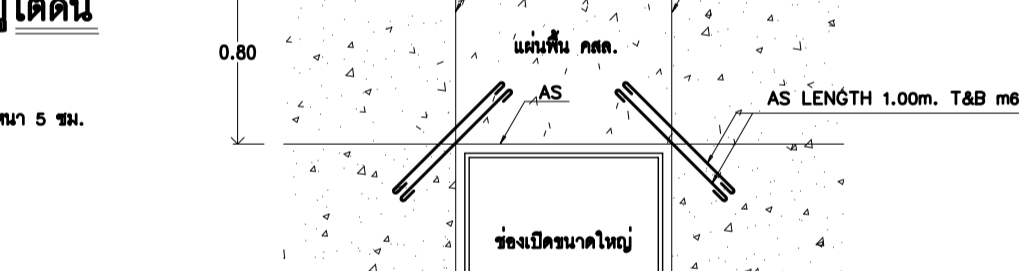
การวางเหล็กใน คสล. ตัดกับ แยกและเบอร์ (เพื่อประโยชน์ในไม่เกิดรอยร้าวใบแบบ) การเสริมเหล็กยื่นของคาน ให้มีขนาดยื่นออกมาในบริเวณที่แยกของเหล็กแผ่นพื้น ระยะเวลาที่ยาวกว่า โดยเริ่มต้นตั้งห่างกันเท่ากับ 1/4 ช่วงคานที่ยาวกว่า



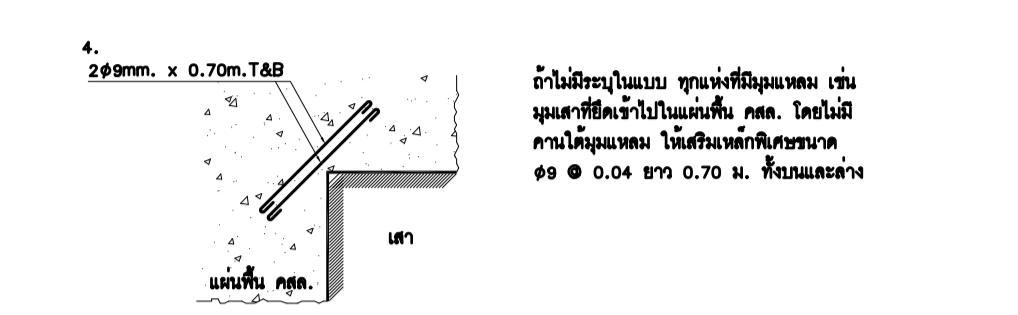
## TYPICAL DETAIL การเสริมเหล็กเสริมพิเศษ



- ถ้าไม่ระบุในแบบ ผู้รับเหมาจะต้องใช้เหล็กชนิด คสล. ที่มีความยาว 0.80 ม. ซึ่งไปให้เสริมเหล็กคานขยายบ้าง ( ในกรณีที่มีการขยายเพิ่มในแบบของผู้รับเหมาจะระบุไว้ในแบบโครงการ ) จะต้องเสริมเหล็กคานขยายได้ยาวกว่าขนาดที่กำหนดโดยเหล็กที่ขยายไป เช่น การขยายที่ข้ออ้อย และอื่นๆ )



กรณีความกว้างของหน้าตัดแตกต่างกันข้างละน้อยกว่า 7.5 ซม.

List-Group">

- สำหรับแผ่นพื้น ห้ามตัดเหล็กเกินบริเวณเหนือคาน และเหล็กยาวซึ่งวางตั้งพื้นสำหรับคาน ห้ามตัดเหล็กเกินคาน และเหล็กยาวซึ่งวางตั้งพื้น

List-Group">

- ถ้าไม่ระบุในแบบ รายละเอียดเกี่ยวกับเหล็กเสริม และคอนกรีต ให้ใช้ปฏิตยฐานมาตรฐานที่วางไว้ตามแบบและข้อกำหนดฉบับที่ 1001-16 ของวิศวกรรมสถานแห่งประเทศไทย

List-Group">

2. DO NOT SCALE THIS DRAWING. USE FIGURED DIMENSION ONLY.

โปรดดูรายละเอียดที่งานในแผ่นอื่น : ตามวิธีมาตรฐาน



OWNER : สถาบันเทคโนโลยีจิตรลดา

PROJECT NAME : โครงการก่อสร้างสถานีพักกลางแจ้ง อากาศเรอพักรถนักเรียนมัธยมศึกษา สถาบันเทคโนโลยีจิตรลดา

### INTERPAC

INTERNATIONAL PROJECT ADMINISTRATION COMPANY LIMITED  
52/11 Soi Aree 2 (Phaholyothin 5) Phayathai Phayathai Bangkok 10400 THAILAND  
Tel : 279-5315 , 278-0290  
278-1385 , 278-5730  
F a x : 0 1 3 3 - 1 1 9 8

GENERAL NOTES  
1. THIS DRAWING IS THE PROPERTY OF INTERNATIONAL PROJECT ADMINISTRATION COMPANY LIMITED OR ONE OF ITS AFFILIATES. IT IS ISSUED SUBJECT TO RETURN UPON DEMAND AND IS NOT TO BE USED EXCEPT IN CONNECTION WITH THE PROJECT FOR WHICH IT IS INTENDED.  
2. DO NOT SCALE THIS DRAWING. USE FIGURED DIMENSION ONLY.

โปรดดูรายละเอียดที่งานในแผ่นอื่น : ตามวิธีมาตรฐาน

#### ARCHITECTS/INTERIOR DESIGNERS :

ชยธรินทร์ เภทธรานนท์	วศ. 344	กันยากรัตน์ สุวดี	ภส. 15151
พิชญ์วิจิตร ชื่นวานิช	ธศ. 3051	กมลกร ชุมนุช	ภส. 16927
ฐิติณี ชุมภูวภูษิต	วศ. 664	กมลภา อธิศนย์	ภส. 19000
อเนกต์ พงษ์ภักดี	วศ. 663	ชัชพงศ์ นริศเกียรติ	ภส. 19125
รุ่งโรจน์ เกตุอินทรีย์	ธศ. 1859	ศุภพร เตชะวิจิตร	ภส. 19233
สุพจน์ วงศาภิรัตน์	ธศ. 1868	ธนพร สตรี	ภส. 19381
กณินกา คำเงิน	ธศ. 2998	ปวริศวรรณ จารุณภู่	ภส. 19536
ภาวิณี สิงห์ภิรมย์	ธศ. 3015	นันทิชา พงษ์พิพัฒน	ภส. 20885
รัชชีย์ สยามนิชชีรัมย์	ธศ. 3335	ธีรภัทร นิยมพงศ์	ภส. 21310
จิรวิทย์ โสภวัฒน์	ธศ. 3458	ปภัชชา แก้วมงคล	ภส. 21599
ศุภนิล รุ่งเรืองพิบูลย์	ธศ. 3547	กัญญาภา กาญจนศิริณี	ภส. 21666
ณัฐพร ปิ่นสุภาสุรินทร์	ธศ. 3593	พินิตติภา กมลเกียรติพาณิชย์	ภส. 21893
พิชญ์ อังวิทระ	ธศ. 3596	สกุลรัตน์ สัตย	ภส. 23411
ณัฐสิทธิ์ เก่งกิจวิบูลย์	ธศ. 3620	ธิชา วิจิตร	ภส. 23912
เพ็ญภา แสงสี	ธศ. 3946	ศุภาภรณ์ พิมพ์	ภส. 24722
ณิชากรกาญญา ตีระภท	ภส. 9630	สุภาภา สุขดำประเสริฐ	ภส. 25212
กนกวรรณ บุญรัตน์	ภส. 12900	กมลพร ฉะพิชัยประเสริฐ	ภส. 25441
ชนิชา เตชะรัฐ	ภส. 13562	จิตต์จรรยา ชุ่มสัมพันธ์	ภส. 25746
บุษมาลา รัตนกัญญา	ภส. 13847		

#### STRUCTURAL ENGINEERS :

จิระศักดิ์ ปราบวิญญู	ธศ. 3362	ศิลา ศรีจิระทอง	ธศ. 12513
พิชญ์ ชูประสิทธิ์	ธศ. 10560	สุวิภากร ไกรวงศ์	ธศ. 13955
ทรงศักดิ์ สุวัจนวิวัฒน์	ธศ. 8321	ชาญชัย มานิชธรรม	ธศ. 14472
ธีรดา กาศเจริญ	ธศ. 8935	สมนต์ เกตุอินทรีย์	ภศ. 30156
เนษกา อินทร์แก้ว	ธศ. 9364	ณัฐพร สรวิน	ภศ. 40970
ฉัตรชัย วงศ์ประทีป	ธศ. 9381	เปรมฤทธิ์ วัฒนพฤกษ์	ภศ. 55584
อาทิตย์ สุภาชะวัฒน์	ธศ. 9396	สุวิภากร ไกรวิเศษ	ภศ. 60623
สุวิภากร นิชัย	ธศ. 9591	ณัฐพร นิชัย	ภศ. 74001
วิศดล ยืนผล	ธศ. 10549	พัสลา บรรณเมือง	ภศ. 86395
ยัสวีดี ธนยศัย	ธศ. 10567	วิศรุต พรหมพิทักษ์	ภศ. 89396
พินันต์ วิชิตวิชิต	ธศ. 10978	วราภา วรวิบูลย์	ภศ. 92387

#### MECHANICAL ENGINEERS :

พิชญ์ ใต้ศรีบุญ	ภศ. 566	ชาวิณี อินทร์พรหม	ภศ. 25923
รณชิต ศรีมหาชัยกุล	ภศ. 9266	ธนาภา กุลสุวรรณ	ภศ. 30358
ชวีญชัย วิมลเจริญพัฒน์	ภศ. 15630	สุวิภากร ชะติ	ภศ. 33691
สุทธ สุธัชธรรม	ภศ. 23624	อชัชชัย โชติเจริญ	ภศ. 38209
จุฑาภา ศิริวิทย์	ภศ. 25488	รณชิต ศรีบุญ	ภศ. 42270

#### ELECTRICAL ENGINEERS :

เนชรา สิริประเสริฐกุล	ศศ. 2911	สุวิภากร นิชัย	ภศ. 49296
ณภัทร นิควัฒน์	ศศ. 3704	อชัชชัย นิควัฒน์	ภศ. 50959
ศศิธร ศรีประทีป	ศศ. 4219	ธนาภา ช่างอ้อ	ภศ. 51639
เอกภา สมบุญสถาน	ศศ. 4664	ณิชากร นิชัย	ภศ. 52982
ชนิชา วงศ์ไพฑูริย์	ภศ. 38739	วิวิธวิทย์ นิชัยพัฒน์	ภศ. 62552
วิวัฒน์ วงษ์ยอด	ภศ. 44360	อชัชชัย นิชัย	ภศ. 64017

#### ENVIRONMENTAL ENGINEERS :

รณชิต ศรีมหาชัยกุล	ภศ. 766	จิรากรินทร์ คำทอง	ภศ. 4066
ชาวิณี อังไพฑูริย์	ภศ. 944	ศิลากรินทร์ นิชัยพัฒน์	ภศ. 4734
สุทธ สุธัชธรรม	ภศ. 1073	จิรากรินทร์ ช่างอ้อ	ภศ. 5056
จุฑาภา ศิริวิทย์	ภศ. 1151	พิชญ์วิญญู	ภศ. 7003

#### SUPPORT :

ประสิทธิ์ เจริญ	วิศวกร	วิศรุต พรหมพิทักษ์
บุษดี ธิญานิชรัตน์	วิศวกร	วิศรุต พรหมพิทักษ์
ปราชัย ศรีจันทร์	วิศวกร	วิศรุต พรหมพิทักษ์
พรหมพัชร์ จนปัญญา	วิศวกร	วิศรุต พรหมพิทักษ์
สุวิภากร นิชัย	วิศวกร	วิศรุต พรหมพิทักษ์

#### REVISION :

NO.	DESCRIPTION	BY	DATE

#### DRAWING TITLE :

สารบัญแบบ และข้อกำหนดทั่วไป

PROJECT NO. DRAWING NO.

DRAWN BY PRINT DATE S2-01

SCALE AS SHOWN TOTAL PAGE 10

โครงการนี้ร่วมรับผิดชอบโดย บริษัท วิศวกรรมสถานแห่งประเทศไทย วิศวกรรมสถานแห่งประเทศไทย วิศวกรรมสถานแห่งประเทศไทย วิศวกรรมสถานแห่งประเทศไทย วิศวกรรมสถานแห่งประเทศไทย



OWNER :  
สถาบันเทคโนโลยีจิตรลดา

PROJECT NAME :  
โครงการก่อสร้างลานกีฬากลางแจ้ง  
อาคารหอพักนักเรียนมัธยมศึกษา สถาบันเทคโนโลยีจิตรลดา

**INTERPAC**

INTERNATIONAL PROJECT ADMINISTRATION COMPANY LIMITED  
52 / 1 Soi Aree 2 ( Phaholyothin 5 ) Phayathai Phayathal Bangkok 10400 THAILAND  
Tel : 279-5315 , 278-0290  
278-1385 , 278-5730  
617-0330140  
Fax : 617-1198

GENERAL NOTES  
1. THIS DRAWING IS THE PROPERTY OF INTERNATIONAL PROJECT ADMINISTRATION COMPANY LIMITED OR ONE OF ITS AFFILIATED. IT IS ISSUED SUBJECT TO RETURN UPON DEMAND AND IS NOT TO BE USED EXCEPT IN CONNECTION WITH THE PROJECT FOR WHICH IT IS INTENDED.  
2. DO NOT SCALE THIS DRAWING. USE FIGURED DIMENSION ONLY.  
ในชุดตัวเลขที่กำกับบนใต้งานนี้ ห้ามวัดจากแบบ

ARCHITECTS/INTERIOR DESIGNERS :

ชยดิลก เภทธานนท์	วศก. 344	เกียรติรัตน์ สุโต	ภศก. 15151
พิศมัย ใจนวมานิช	ศศก. 3051	ศุภากร ขอบุณ	ภศก. 16927
ฐิติณี ธรรมกลางบุตร	วศก. 664	กษมา นิยมดิลก	ภศก. 19000
อนันต์ พงษ์สมจิตต์	วศก. 653	ชัชวัฒน์ บัณฑิตธรรม	ภศก. 19125
รุ่งโรจน์ เกษอินทนิม	ศศก. 1859	ศุภร เตชะวิเศษ	ภศก. 19233
สุพจน์ วงศาภิรักษ์	ศศก. 1868	ธนพร ธงดี	ภศก. 19381
กนิษฐา คำเงิน	ศศก. 2998	ปวีรพรรณ จงรัตนบุษย์	ภศก. 19536
ภาวดี สันติรักษ์	ศศก. 3015	ไชรัตน์ พงษ์พิพัฒน์	ภศก. 20885
ระชัย สอนนันทชัยวงศ์	ศศก. 3335	ธีรภัทร นิยมพงศ์	ภศก. 21310
จิรวิทย์ ธิละวัฒน์	ศศก. 3458	ปภัชชา แก้วมงคล	ภศก. 21599
ศุภนิลกร รุ่งเรืองวุฒิ	ศศก. 3547	ภัทราภา กาญจนศิริรัตน์	ภศก. 21666
ณัฐพร ปันนุชจาวุฑฒิน	ศศก. 3593	พิมพ์พิชชา กมลสิทธิ์กมลพันธ์	ภศก. 21893
พิสิฐ วงษ์วิริยะ	ศศก. 3596	ศุภสุดิณี สัตติณี	ภศก. 23411
ณัฐสิทธิ์ เม็กเจริญบุรุษ	ศศก. 3620	จิรา จีระลา	ภศก. 23912
เพ็ญภาภา แฉกพิศ	ศศก. 3946	ศุภจิตต์ พันนิลธ	ภศก. 24722
ณิรัตน์นภา บุญรัตน์	ภศก. 9630	บุษยามา สุกตศิลป์ประเสริฐ	ภศก. 25212
กนกพรพรรณ บุญรัตน์	ภศก. 12900	กัญดาพร มะลิทองทองรัตน์	ภศก. 25441
ชนิชา เตชะสุธี	ภศก. 13562	จิณต์จุฑา ชำนาญกุล	ภศก. 25746
บุษยามา รัตนกัทธ	ภศก. 13847		

STRUCTURAL ENGINEERS :

จิระศักดิ์ ประเสริฐภิญโญ	ศส. 3362	ศิลา ศรีจันทร์ทอง	ศส. 12513
พิสิฐ ชูประสิทธิ์	ศส. 10560	รัฐโรจ ไกรเวียง	ศส. 13935
ทรงศักดิ์ ช่างสีวิวัฒน์	ศส. 8321	ชัชชัย มาชียม	ศส. 14472
ศิลาภา กาละจิตร	ศส. 8935	สมนต์ เม็กอุสมัน	ภย. 30156
เนมาชาติ ชินแก้วแก้ว	ศส. 9364	ณัฐวุฒิ สระบัว	ภย. 40970
ฉัตรชัย มงคลสมบูรณ์	ศส. 9381	เยาวลักษณ์ อนันต์ไพฑูริ	ภย. 55584
อาทิตย์ สุภาพงษ์	ศส. 9396	ศุภิตรา โทณศิริพันธ์	ภย. 60623
สุธี สอนนันทชัยวงศ์	ศส. 9591	ณัฐริกาบุญดี พันธุณี	ภย. 74901
โชคดี ยืนเพชร	ศส. 10549	พิศดา บรรจงเมือง	ภย. 86395
อิสริณี ธนเสถียร	ศส. 10567	วิภา วรรณพิทักษ์	ภย. 89996
พิณนศ วิจิตรวิเศษ	ศส. 10978	วราภา วรชัยสุน	ภย. 92387

MECHANICAL ENGINEERS :

พิสิฐ ไชยศิริกุล	ภก. 566	ชาวิณี อธิ์พุทธร	ภก. 25923
รณชัย ศิริระชาพิณกุล	ภก. 9266	ธนาเดช กุศลจรัส	ภก. 30358
ชวินชัย วิไลเจริญพิพัฒน์	ภก. 15630	สุจิต วัฒนะ	ภก. 33691
สุรเสศ สุทธิธรรม	ภก. 23624	สันติพันธ์ ใจดีงาม	ภก. 38209
จุฑาท ศิริวิณี	ภก. 25488	ชานนท์ เจริญรัตน์	ภก. 42270

ELECTRICAL ENGINEERS :

เนรา ศิริประเสริฐกุล	ศก. 2911	ศุภรัตน์ อดิสง	ภก. 49296
ณปภัช ปัทมโน	ศก. 3704	ธนาภรณ์ นิมาวงศ์	ภก. 50959
พิณพิศ ศรีภระพันธ์	ศก. 4219	ธนาเดช ช่างสี	ภก. 51639
เอกพล สมุดอกกาน	ศก. 6464	ณัฏฐา โนนัย	ภก. 52982
ชนิภา วงศ์โพธิ์	ภก. 38739	ศุภิสริณี มาชัยพิพัฒน์	ภก. 62252
วิวัฒน์ วงษ์ยอด	ภก. 44380	อัครชัย สิงห์ระ	ภก. 64017

ENVIRONMENTAL ENGINEERS :

รณชัย ศิริระชาพิณกุล	ภก. 766	จิรารัตน์ คำทอง	ภก. 4066
ชาวิณี อธิ์พุทธร	ภก. 944	ศุภรณภรณ์ ศันติธรรมพงษ์	ภก. 4734
สุรเสศ สุทธิธรรม	ภก. 1073	จุฑาภรณ์ ทองระจ่าง	ภก. 5056
จุฑาท ศิริวิณี	ภก. 1151	พิสิฐ บุญวรงค์	ภก. 7003

SUPPORT :

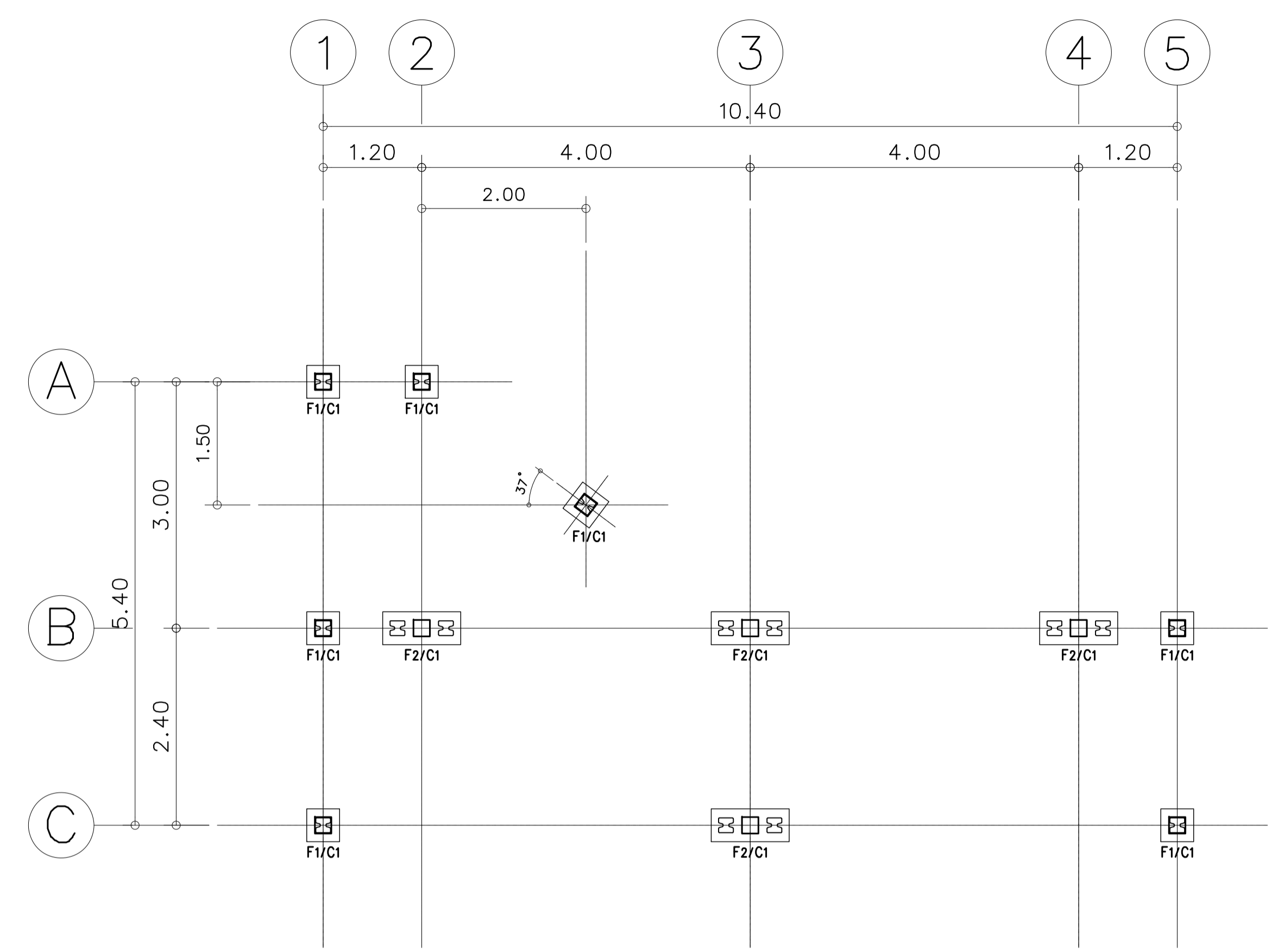
ประสิทธิ์ เอื้ออรณ	วิมลรัตน์ เกษสุวรรณ
บุษดี บุญญาวินาศศักดิ์	ธีรภพ ศรีบุรุษ
ปราณี เอื้ออรณ	อติดา เอื้ออรณพานิช
พรนัทธ์ งามปัญญา	วิมลรัตน์ ศิริภักดิ์
สุภาพร สิงห์ศิริ	วิภาณี มงคลกิจงาม

REVISION :

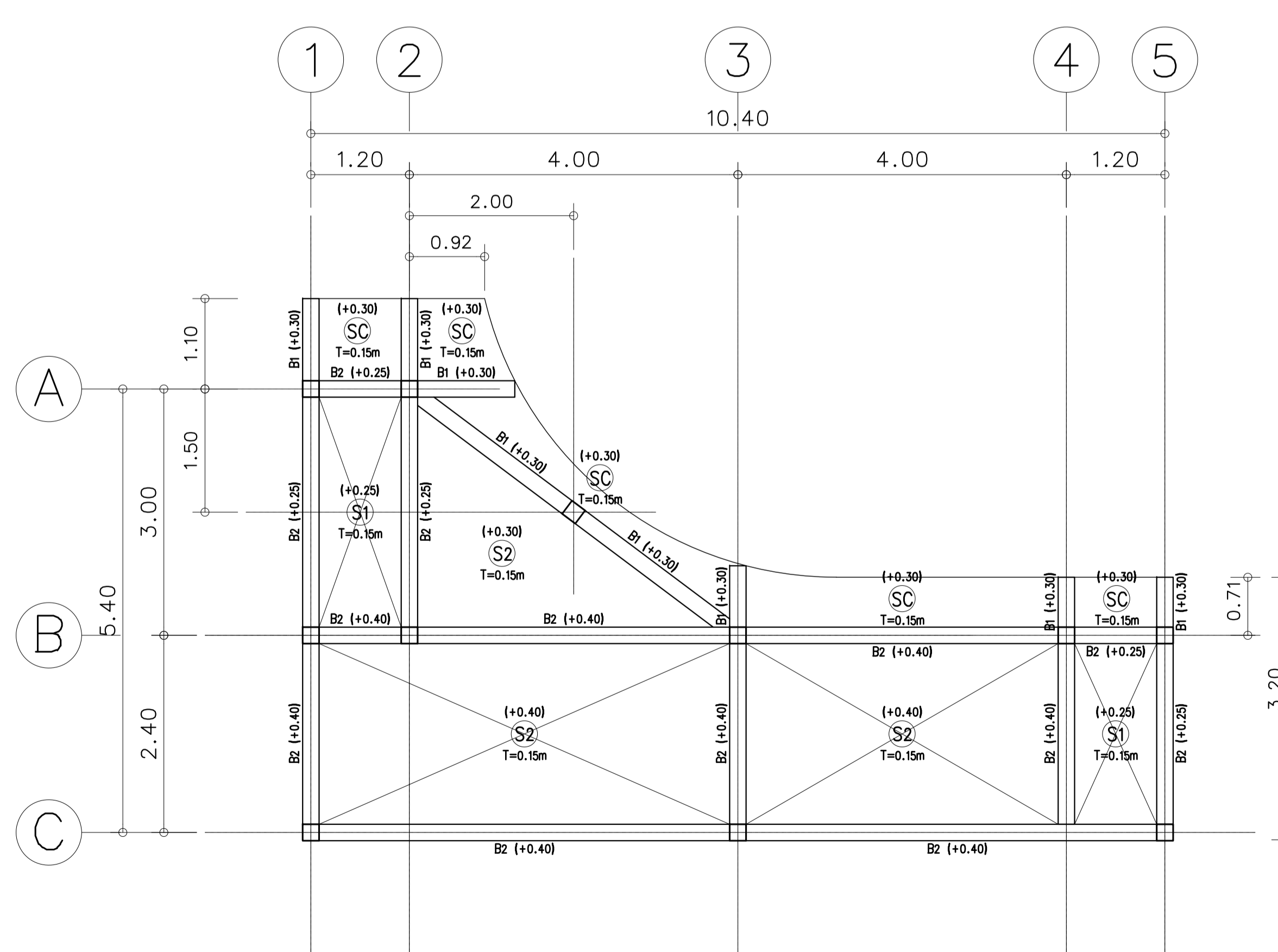
NO.	DESCRIPTION	BY	DATE

DRAWING TITLE :  
ผังฐานรากและเสา  
ผังคานพื้นชั้นล่างห้องเก็บอุปกรณ์, ห้องนำ

PROJECT NO.	DRAWING NO.
DRAWN BY	PRINT DATE
SCALE	TOTAL PAGE
1 : 50	10



ผังฐานรากและเสา  
SCALE 1:50



ผังคานพื้นชั้นล่าง ห้องเก็บอุปกรณ์, ห้องนำ  
SCALE 1:50

โครงการนี้ทำมาเพื่อวัตถุประสงค์ที่ระบุไว้ข้างต้นโดยเด็ดขาด  
เพื่อความถูกต้องของข้อมูล กรุณาอย่าแก้ไขโดยไม่ได้รับอนุญาต  
หากผู้ใดต้องการข้อมูลเพิ่มเติม กรุณาติดต่อที่  
นายชยดิลก เภทธานนท์ yod@interpac.co.th



OWNER : สถาบันเทคโนโลยีจิตรลดา

PROJECT NAME : โครงการก่อสร้างลานกีฬากลางแจ้ง  
อาคารหอพักนักเรียนนักศึกษา สถาบันเทคโนโลยีจิตรลดา

**INTERPAC**

INTERNATIONAL PROJECT ADMINISTRATION COMPANY LIMITED  
52/1 Soi Aree 2 (Phayathai 5) Phayathai Bangkok 10400 THAILAND  
Tel: 279-5315, 278-0290, 278-1385, 278-5730  
617-0330140  
Fax: 617-1198

GENERAL NOTES  
1. THIS DRAWING IS THE PROPERTY OF INTERNATIONAL PROJECT ADMINISTRATION COMPANY LIMITED OR ONE OF ITS AFFILIATED. IT IS ISSUED SUBJECT TO RETURN UPON DEMAND AND IS NOT TO BE USED EXCEPT IN CONNECTION WITH THE PROJECT FOR WHICH IT IS INTENDED.  
2. DO NOT SCALE THIS DRAWING. USE FIGURED DIMENSION ONLY.

ในชุดตัวเลขที่กำกับในเท่านั้น ห้ามวัดจากแบบ

ARCHITECTS/INTERIOR DESIGNERS :

ชยดิลก เภทธรรมานท์	วศด. 344	กัญชรัตน์ สุโต	ภสด. 15151
พิศิษฐ์ โจนวานิช	ศสจ. 3051	ศุภากร ขอบชุม	ภสด. 16927
ฐิติชัย ธรรมกลางบุตร	วศด. 664	กษมา อีชยดิลก	ภสด. 19000
ชนันต์ พงษ์สมจิตต์	วศด. 653	ชัชพลณ์ วันวิเศษธรรม	ภสด. 19125
รุ่งโรจน์ เกษมอินทรม	ศสจ. 1859	ศุภร เตชะวิเศษ	ภสด. 19233
สุพจน์ วงศาภิรักษ์	ศสจ. 1868	ธนพร ธงดี	ภสด. 19381
กนิษฐกา คำเงิน	ศสจ. 2998	ปวีรพรรณ จงรัตนบุรี	ภสด. 19536
ภาวดี ลีธวัชชัย	ศสจ. 3015	โชติชน พงศ์พิพัฒน์	ภสด. 20885
ธวัชชัย สอนอินทร์ชัย	ศสจ. 3335	ธีรภัทร นิยมพงศ์	ภสด. 21310
จิตรีศ ธิลลวัฒน์	ศสจ. 3458	ปภัชชา แก้วมงคล	ภสด. 21599
ศุภณิษฐ รุ่งเรืองจุฑาลักษณ์	ศสจ. 3547	ภัทราภา กาญจนศิริรัตน์	ภสด. 21666
ณัฐพร ปันนุชจาวุฑฒิน	ศสจ. 3593	พิมพ์พิชชา กมลสิทธิ์กมลพันธ์	ภสด. 21893
พิสิฐ อ่องโง้ววิระ	ศสจ. 3596	ศุภณิษฐ์ สัตติ์	ภสด. 23411
ณัฐสิริ อึ้งเจริญบุรุษ	ศสจ. 3620	ธิชา จีลีลา	ภสด. 23912
เพ็ญภาภา แฉงพิศ	ศสจ. 3946	ศุภณิษฐ์ พันเมือง	ภสด. 24722
นิพนธ์นงนญา ชัยธรรม	ภสจ. 9630	บุษมาลา สุกตศิลป์ประเสริฐ	ภสจ. 25212
กนกพรพรณ บุญจันทร์	ภสจ. 12900	กฤษณา วัฒนศิริทองกุล	ภสจ. 25441
ชนิชา เตชะสุธี	ภสจ. 13562	จิณต์จุฑา ชื่นสาม	ภสจ. 25746
บุษมาลา รัตนกัทธ	ภสจ. 13847		

STRUCTURAL ENGINEERS :

จิระศักดิ์ ประทุมภิสิทธิ์	ศส. 3362	ศิลา ศรีจันทร์ทอง	ศส. 12513
พิสิฐ ชูประสิทธิ์	ศส. 10560	รัฐโรจน์ ไกรวิง	ศส. 13935
ทรงศักดิ์ สว่างศิริวรรณ	ศส. 8321	ธวัชชัย มาลีชยธรรม	ศส. 14472
ธีรภา การะจิตร	ศส. 8935	เสงี่ยม อึ้งชูกลิ่น	ภย. 30156
เนมาชาติ ชินทนต์	ศส. 9364	ณัฐพล สรวารี	ภย. 40970
ฉัตรชัย มงคลสมัย	ศส. 9381	เยาวลักษณ์ ธนรัตน์พจน	ภย. 55584
อาทิตย์ สุภางวัฒิน	ศส. 9396	ศุภณิษฐ์ โทณศิริพันธ์	ภย. 60623
สุธี สอนอินทร์ชัย	ศส. 9591	ณัฐภากรณัฐ พันเมือง	ภย. 74901
โชคดี อิ่มทรัพย์	ศส. 10549	พิชิตา รุ่งเรืองเมือง	ภย. 86395
ธีรศักดิ์ อรรถชัย	ศส. 10567	วิภา วรรณพิทักษ์	ภย. 89996
พิณนศ วิจิตรวิเศษ	ศส. 10978	วราภา วรชัยสุน	ภย. 92387

MECHANICAL ENGINEERS :

พิสิฐ ไม้ดีอุบล	ภก. 566	ชาวิณี อึ้งชูทรัพย์	ภก. 25923
รณชัย ศิริระชาตกุล	ภก. 9266	ธนากร กุศลจรัส	ภก. 30358
ชวินชัย วิไลเจริญพิพัฒน์	ภก. 15630	สุจิต วัฒนะ	ภก. 33691
สุทธศ สุธัชธรรม	ภก. 23624	ลลิตาพันธ์ ใจดีงาม	ภก. 38209
จุฑาล ศิริวิณี	ภก. 25488	รณนที เจริญรัตน์	ภก. 42270

ELECTRICAL ENGINEERS :

เนรา ศิริประเสริฐกุล	ศก. 2911	ศุภณิษฐ์ อดิศักดิ์	ศก. 49296
ณปวิธ นิลวัฒน์	ศก. 3704	ธนากร นิมวรงค์	ศก. 50959
พิณนศ ศรีภักดิ์	ศก. 4219	ธนากร ช่างสี	ศก. 51639
เอกพล สมสุขอนัน	ศก. 4264	ณิพนธ์ โนนัย	ศก. 52982
ชนิชา วงศ์โพธิ์	ศก. 38739	ศุภณิษฐ์ นาคย์พิพัฒน์	ศก. 62252
วิวัฒน์ วงษ์ยอด	ศก. 44380	อัครชัย นิลเมือง	ศก. 64017

ENVIRONMENTAL ENGINEERS :

รณชัย ศิริระชาตกุล	ภส. 766	จิรณันท์ คำทอง	ภส. 4066
ชาวิณี อึ้งชูทรัพย์	ภส. 944	ศุภณิษฐ์ นิลเมือง	ภส. 4734
สุทธศ สุธัชธรรม	ภส. 1073	สุวิภากร พงษ์จาง	ภส. 5056
จุฑาล ศิริวิณี	ภส. 1151	พิสิษฐ์ บุญวงศ์	ภส. 7003

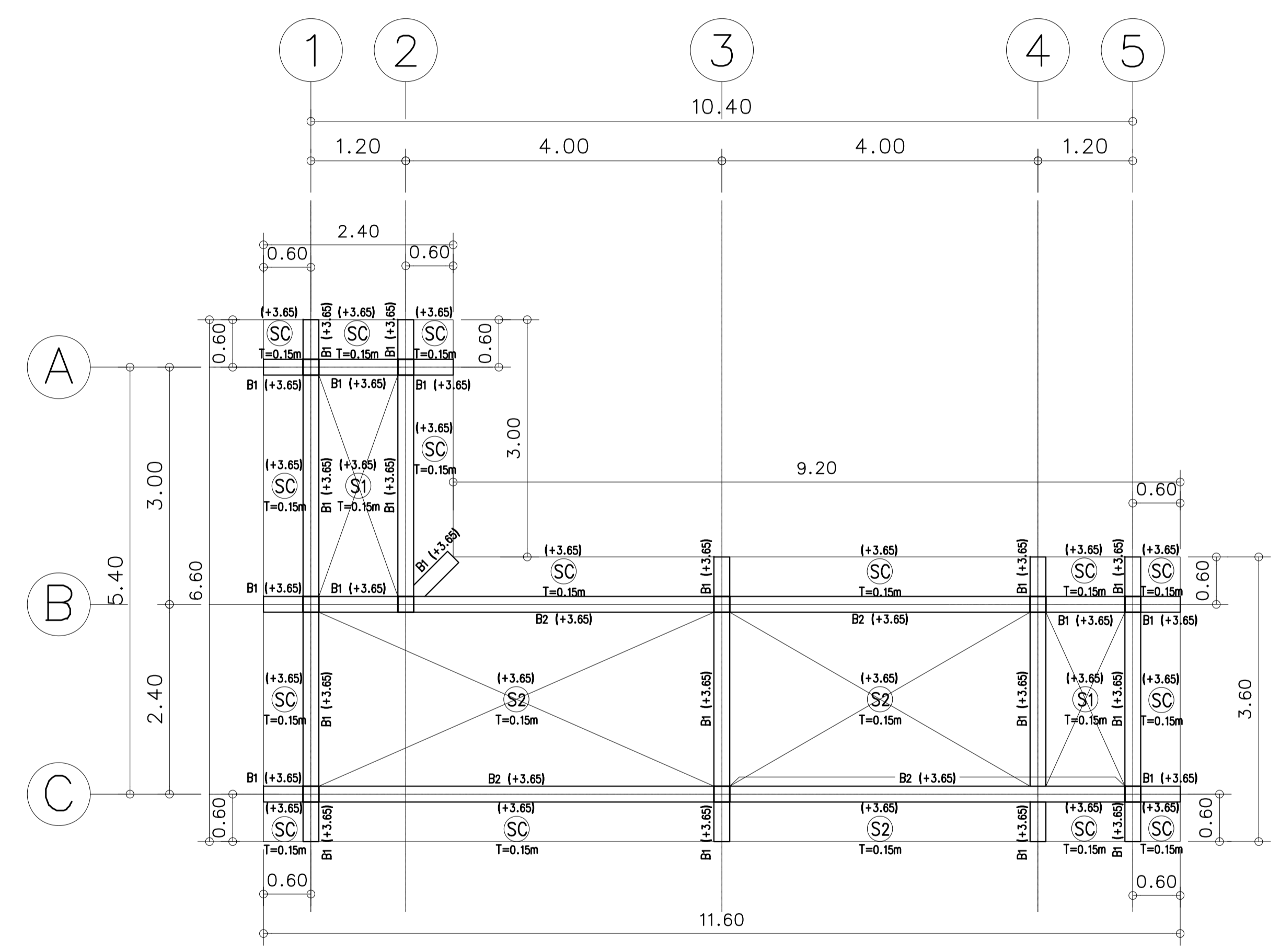
SUPPORT :

ประสิทธิ์ เอื้อธรรม	วิมลรัตน์ เภทสุวรรณ
บุษดี ปัญญาวิเศษศักดิ์	ธีรภา ศิริบุษกร
ปราณี เอื้อธรรม	อรรดา เอื้อธรรมพานิช
พรพรรณ งามปัญญา	วิมลรัตน์ นิลเมือง
สุภาพร อธิปัติ	วิมลรัตน์ นิลเมือง

REVISION :

NO.	DESCRIPTION	BY	DATE

DRAWING TITLE :  
ผังคานพื้นชั้นหลังคา ห้องเก็บอุปกรณ์, ห้องน้ำ



ผังคานพื้นชั้นหลังคา ห้องเก็บอุปกรณ์, ห้องน้ำ  
SCALE 1:50

โครงการนี้ห้ามทำซ้ำโดยไม่ได้รับอนุญาต  
เพื่อความถูกต้องของข้อมูล กรุณาอย่าแก้ไขโดยไม่ได้รับอนุญาต  
หากมีข้อผิดพลาด กรุณาแจ้งที่  
นายชยดิลก เภทธรรมานท์ ๖๐๖๑๓๓@interpac.co.th

PROJECT NO.	DRAWING NO.
DRAWN BY	PRINT DATE
SCALE	TOTAL PAGE
1 : 50	10





OWNER :  
สถาบันเทคโนโลยีจิตรลดา  
PROJECT NAME :  
โครงการก่อสร้างลานกีฬาากลางแจ้ง  
อาคารหอพักนักเรียนมัธยมศึกษา สถาบันเทคโนโลยีจิตรลดา

**INTERPAC**  
INTERNATIONAL PROJECT ADMINISTRATION COMPANY LIMITED  
52 / 1 Soi Aree 2 ( Phayathai 5 ) Phayathai Bangkok 10400 THAILAND  
Tel : 279-5315 , 278-0290  
278-1385 , 278-5730  
617-0033-1408  
Fax : 617-1198

GENERAL NOTES  
1. THIS DRAWING IS THE PROPERTY OF INTERNATIONAL PROJECT ADMINISTRATION COMPANY LIMITED OR ONE ITS AFFILIATED. IT IS ISSUED SUBJECT TO RETURN UPON DEMAND AND IS NOT TO BE USED EXCEPT IN CONNECTION WITH THE PROJECT FOR WHICH IT IS INTENDED.  
2. DO NOT SCALE THIS DRAWING. USE FIGURED DIMENSION ONLY.  
โปรดดูรายละเอียดที่งานต้นแบบ

ARCHITECTS/INTERIOR DESIGNERS :

ชยดิลก เภชวานนท์	วศก. 344	เกียรติยศ สุโต	ภศก. 15151
พิสิษฐ์ ใจนวนิช	ศศก. 3051	ศุภากร ทองบุญ	ภศก. 16927
ฐิติช ธรรมกลางสุข	วศก. 664	กษมา อธิยดิลก	ภศก. 19000
อนันต์ พงษ์มงคล	วศก. 653	รัชต์พล นิเวศธรรมศรี	ภศก. 19125
รุ่งโรจน์ เกตุอินท	ศศก. 1859	ศุภร เตชะนิชชา	ภศก. 19233
สุพจน์ วงศาภิรักษ์	ศศก. 1868	ธนพร ฐิติ	ภศก. 19381
กนิษฐา คำเงิน	ศศก. 2998	ปวีรพรรณ จงรัตนบุญ	ภศก. 19536
ภาวิณี สิริวิทย์	ศศก. 3015	โซรัน พงศ์พิพัฒน์	ภศก. 20885
ธรัชย์ สานอนันต์ชัย	ศศก. 3335	ธีรภัทร นิยมพงศ์	ภศก. 21310
จิตรี วิไลวัฒน์	ศศก. 3458	ปภัชชา แก้วมงคล	ภศก. 21599
ศุภนิษฐ์ รุ่งเรืองวุฒิ	ศศก. 3547	ภัทราภา กาญจนศิริรัตน์	ภศก. 21666
ณัฐพร ปันนิจาสุรัตน์	ศศก. 3593	พิมพ์พิชชา กมลสิทธิ์ชนพันธ์	ภศก. 21893
พิสิษฐ์ วงษ์วิริยะ	ศศก. 3596	ศุภรัตน์ สัตติ	ภศก. 23411
ณัฐสิริ เม็กเจริญพร	ศศก. 3620	จิรา จีระสา	ภศก. 23912
เพ็ญภา มางคพิ	ศศก. 3946	ศุภรัตน์ พันเมือง	ภศก. 24222
นิตยภัทรกาญจน์ ชัยธรรมา	ภศก. 9630	บุษยามา สุกตม์ประเสริฐ	ภศก. 25212
กนกพรณ บุญจันทร์	ภศก. 12900	กัญดา วัฒนศิริทองกุล	ภศก. 25441
ชนิชา เตชะสุริ	ภศก. 13562	จิตรจุฑา ชำนาญ	ภศก. 25746
บุษยามา รัตนกัณฑ์	ภศก. 13847		

STRUCTURAL ENGINEERS :

จิระศักดิ์ ประทุมภิรมย์	ศส. 3362	วิภา ศรีจันทร์	ศส. 12513
พิสิษฐ์ ชูประสิทธิ์	ศส. 10560	รัฐโรจน์ ไกรวงษ์	ศส. 13935
ทรงศักดิ์ ช่างศิริวรรณรัตน์	ศส. 8321	ธัชชัช มาธิยธม	ศส. 14472
ศิธา ทนถวิล	ศส. 8935	เสนต์ เม็กอุสมัน	ภย. 30156
เนษชาดี ชินนวัฒน์	ศส. 9364	ณัฐพลี สรวารี	ภย. 40970
ฉัตรชัย มงคลสมบูรณ์	ศส. 9381	เยาวลักษณ์ ธนนิพัทธ์	ภย. 55584
อาทิตย์ สุภาภรณ์	ศส. 9396	ศุภิตา โทณศิริพันธ์	ภย. 60623
สุชี สานนิตย์ศิริวาร	ศส. 9591	ณัฐริกาณันท์ พันเมือง	ภย. 74901
โชคดี อิ่มทรัพย์	ศส. 10549	พิชชาวรรณเมือง	ภย. 86395
อัมรินทร์ ธนเศรษฐ	ศส. 10567	วิภาวรรณพิทักษ์	ภย. 89996
พิณแค วิจิตรวิเศษ	ศส. 10978	วราภา วรชัยสุน	ภย. 92387

MECHANICAL ENGINEERS :

พิสิษฐ์ ไชยศิริกุล	ภก. 566	ชาวิณี อธิ์พิชญ์	ภก. 25923
รณชัย ศิริระชาตีคุณ	ภก. 9266	ธนากร กุศลจรัส	ภก. 30358
ชัชชัย วิไลเจริญพิพัฒน์	ภก. 15630	สุภัค วัฒนศิริ	ภก. 33691
สุรศักดิ์ สุทธิธรรม	ภก. 23624	สิริวิทย์ ใจจิรัมย์	ภก. 38209
จุฑาท ศิริวิทย์	ภก. 25488	ชานนท์ เจริญรัตน์	ภก. 42270

ELECTRICAL ENGINEERS :

เนธา ศิริประเสริฐกุล	ศก. 2911	ศุภรัตน์ อดิสง	ภก. 49296
ณภัท ภัคโชน	ศก. 3704	ชานนิตา นิมวงศ์	ภก. 50959
ศิรชัย ศรีภักดิ์	ศก. 4219	ชานนุช ช่างอ้อ	ภก. 51639
เอกพล สมอุดมกาน	ศก. 6464	ณิษฐา ไนชัย	ภก. 52982
ชนิภา วงศ์พิชญ์	ศก. 38739	สิริวิทย์ มาธิยพิพัฒน์	ภก. 62252
วิวัฒน์ วงษ์ยอด	ศก. 44380	อัครชัย สิงห์ระ	ภก. 64017

ENVIRONMENTAL ENGINEERS :

รณชัย ศิริระชาตีคุณ	ภก. 766	จิราภรณ์ คำทอง	ภก. 4066
ชาวิณี อธิ์พิชญ์	ภก. 944	สิริภรณ์ ศิริมงคล	ภก. 4734
สุรศักดิ์ สุทธิธรรม	ภก. 1073	สุวิภากร พงษ์ระจำง	ภก. 5056
จุฑาท ศิริวิทย์	ภก. 1151	พิสิษฐ์ บุญวงศ์	ภก. 7003

SUPPORT :

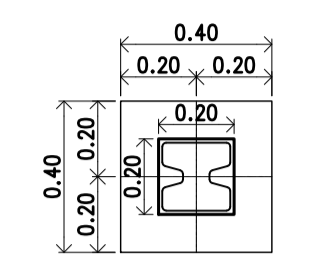
ประสิทธิ์ เอื้อธรรม	วิภากรินทร์ เกษสุวรรณ
บุษดี บุญญานันท์	ธีรภพ ศรีบุรุษ
ปราณี เอื้อธรรม	อรรดา เอื้อบุญพานิช
พรพรรณ งามปัญญา	วิภากร ศิริมงคล
สุภาพร สนิทศิลป์	วิภากรินทร์ มงคลกิจงาม

REVISION :

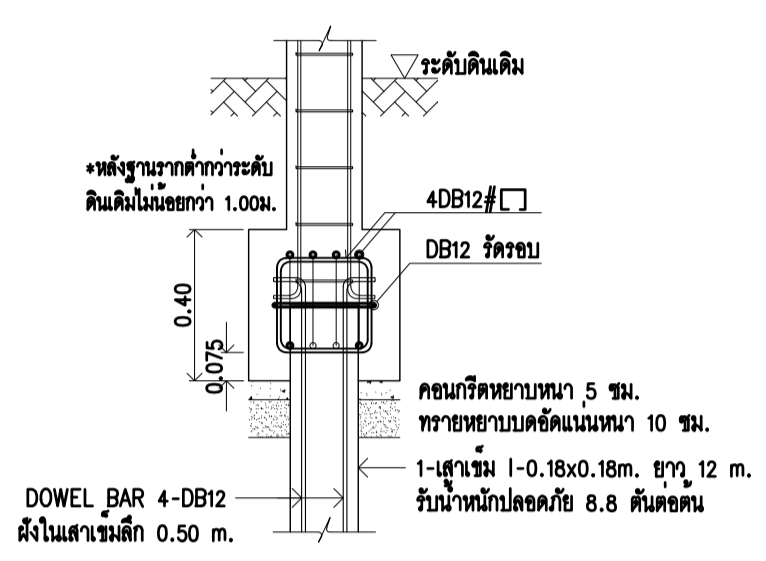
NO.	DESCRIPTION	BY	DATE

DRAWING TITLE :  
แบบขยายหน้าตัดฐานราก, เสา, คาน และพื้น

PROJECT NO.	DRAWING NO.
DRAWN BY	PRINT DATE
SCALE	TOTAL PAGE
1 : 20	10

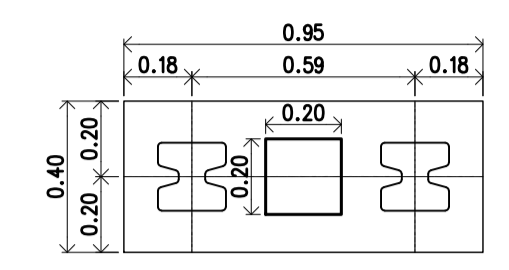


F1 PLAN

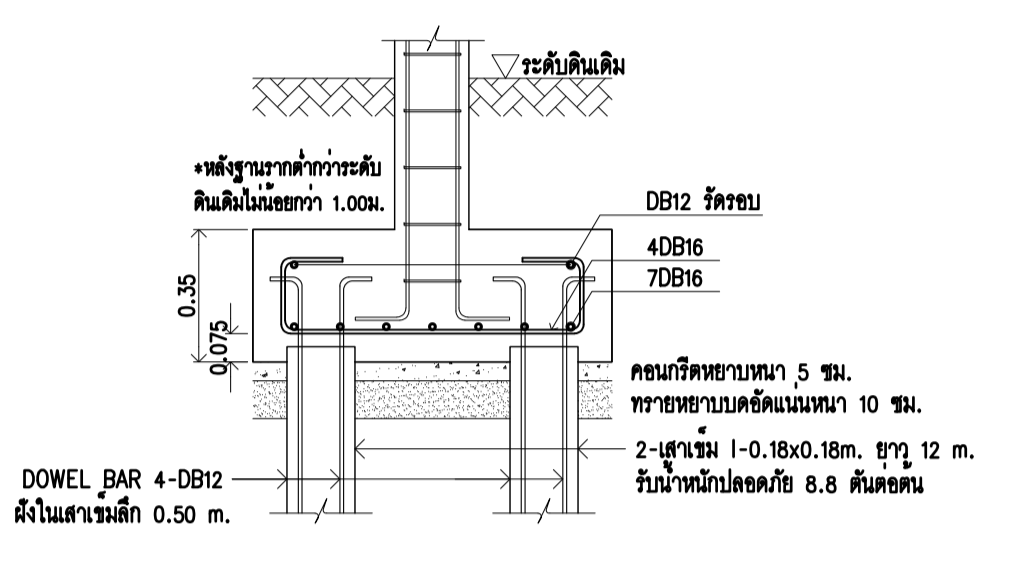


F1 SECTION

แบบขยายฐานราก F1  
SCALE 1:20

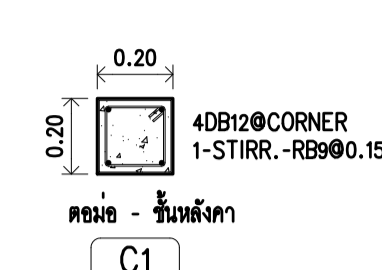


F2 PLAN



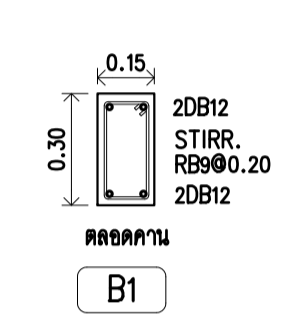
F2 SECTION

แบบขยายฐานราก F2  
SCALE 1:20

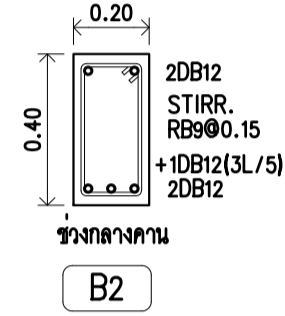


C1

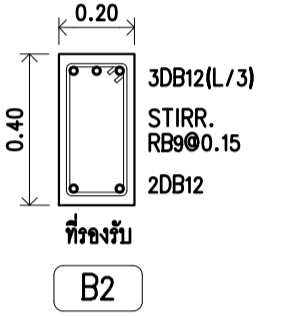
แบบขยายหน้าตัดเสา  
SCALE 1:20



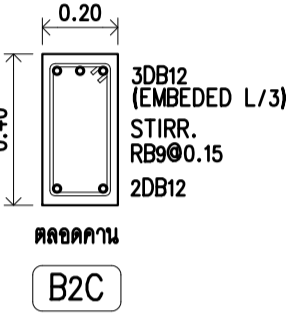
B1



B2

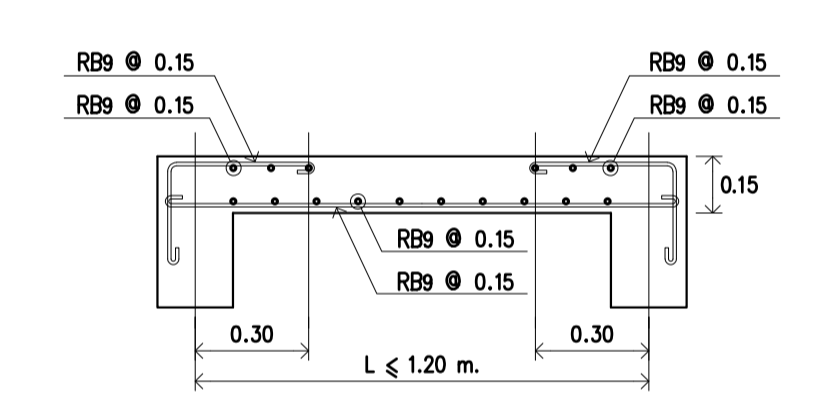


B2

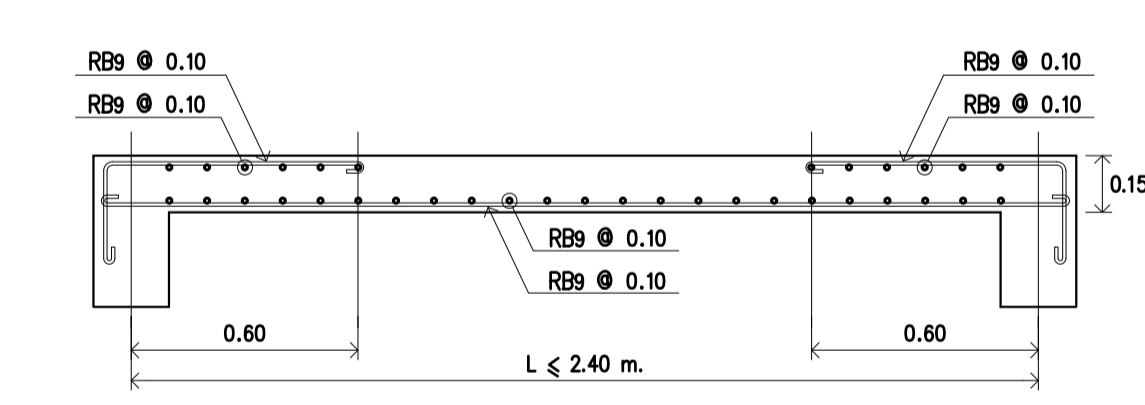


B2C

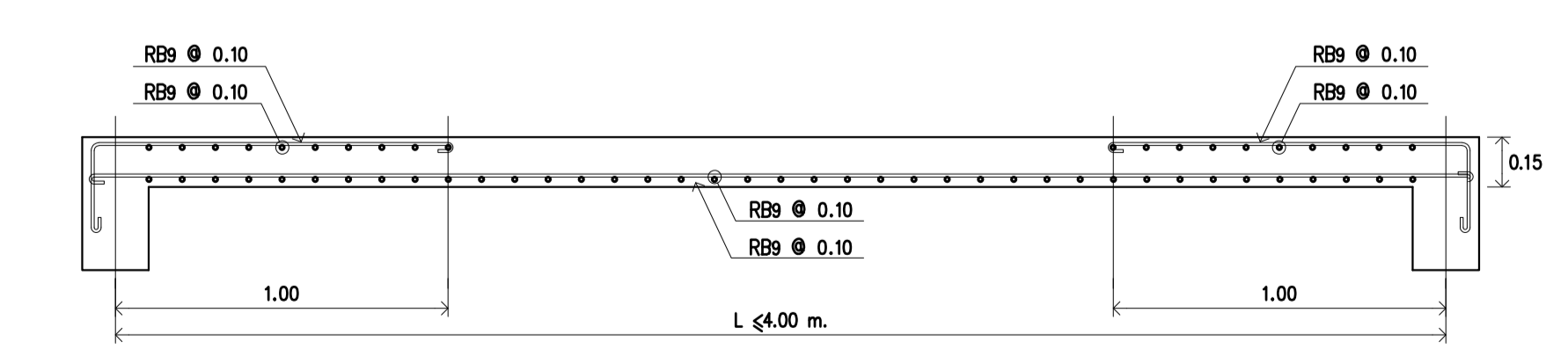
แบบขยายหน้าตัดคาน  
SCALE 1:20



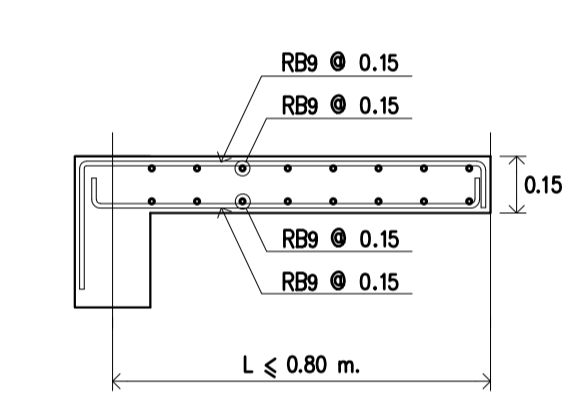
( FOR SHORT SPAN )  
S1 1-WAY SLAB



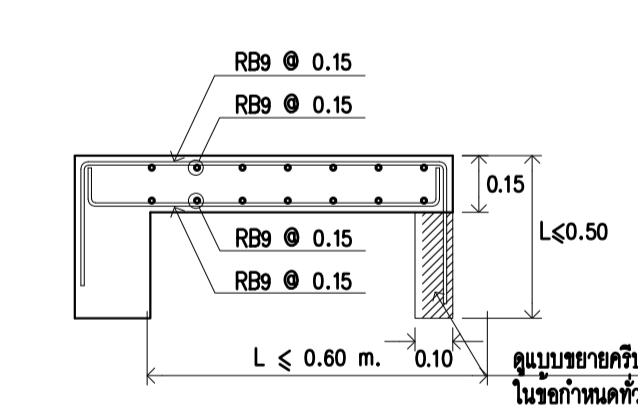
( FOR SHORT SPAN )  
S2 2-WAY SLAB



( FOR LONG SPAN )  
S2 2-WAY SLAB



SC CANTILEVER SLAB  
(พื้นล่าง)



SC CANTILEVER SLAB  
(พื้นคาน)

แบบขยายหน้าตัดพื้น  
SCALE 1:20

โครงการนี้ร่วมทุนจัดคอร์รัปชั่นโดยเด็ดขาด  
เพื่อความถูกต้องของข้อมูล กรุณาอย่าส่งคืนโดยไม่ได้รับ  
อนุญาตโดยทางบริษัทเทคโนโลยีจิตรลดา กรุณาติดต่อ  
นายชยดิลก เภชวานนท์ ๖๐๖๖๓๓@interpac.co.th

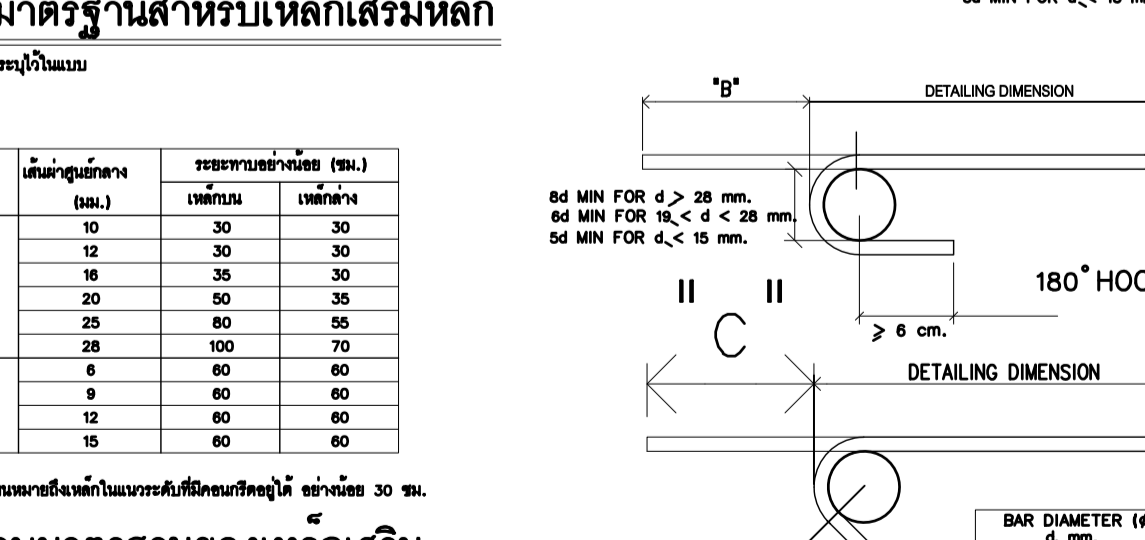
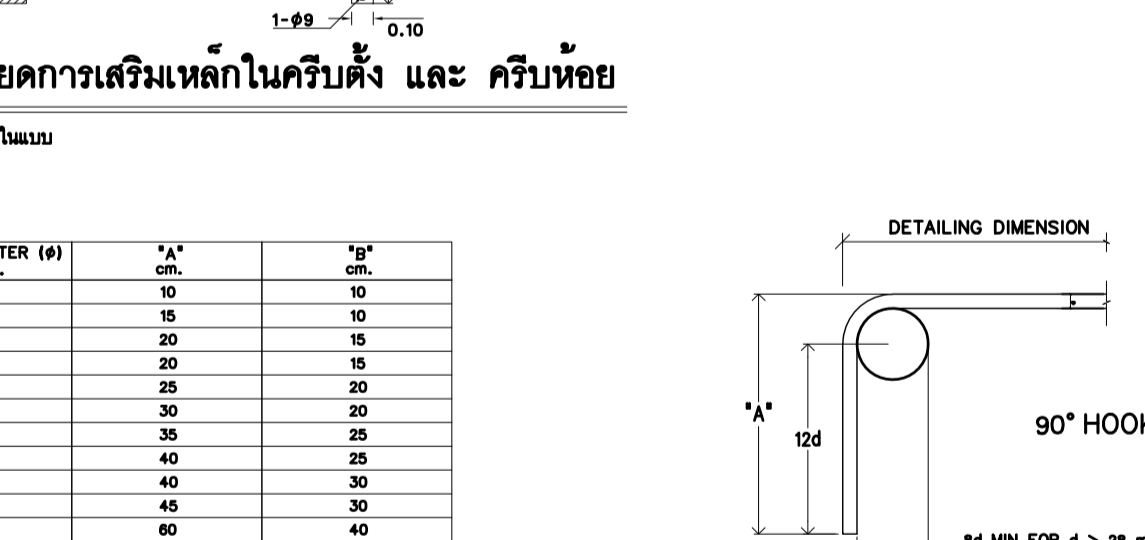
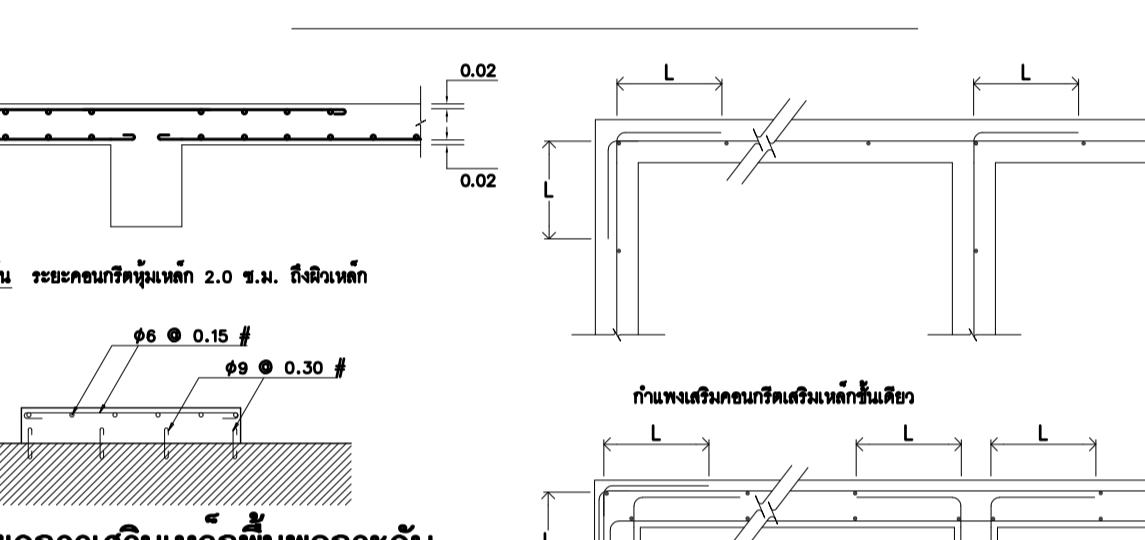
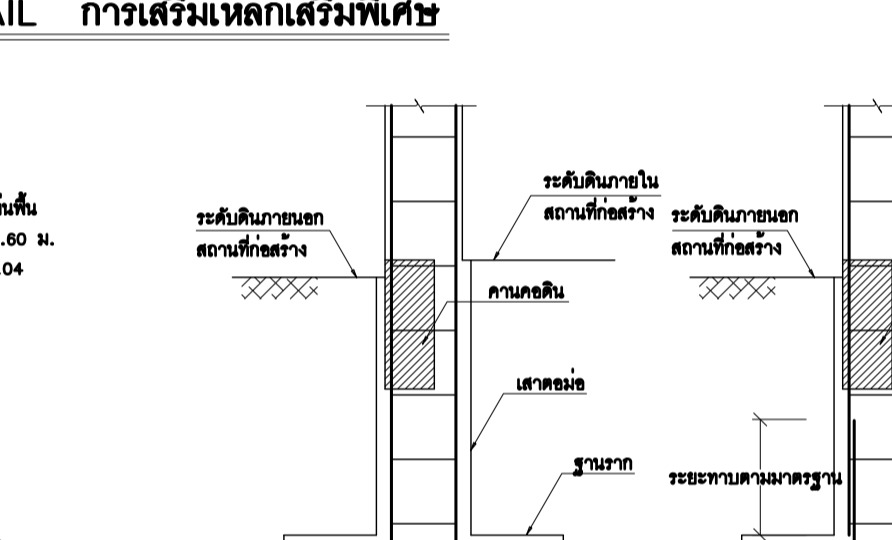
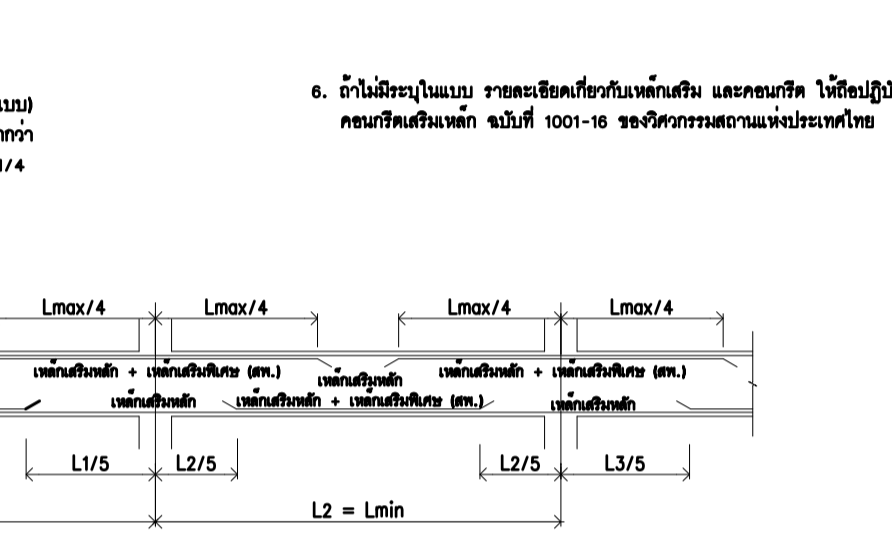
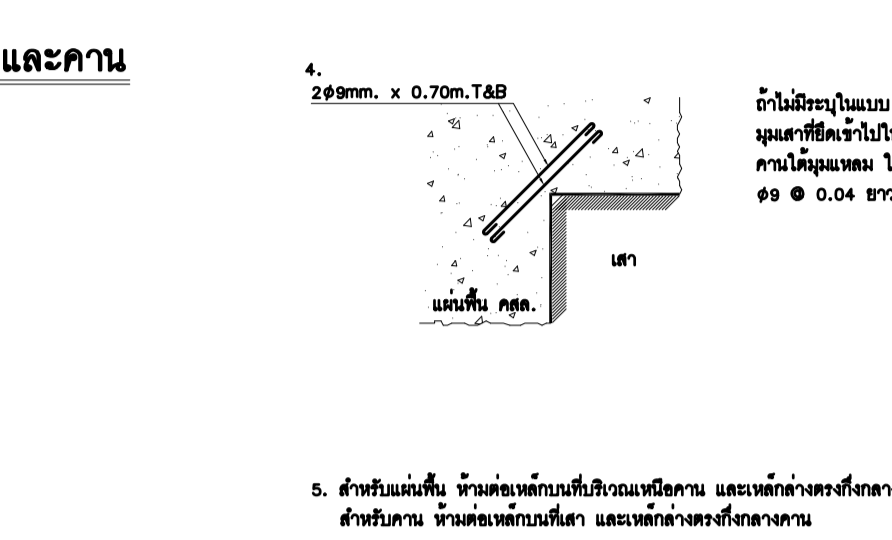
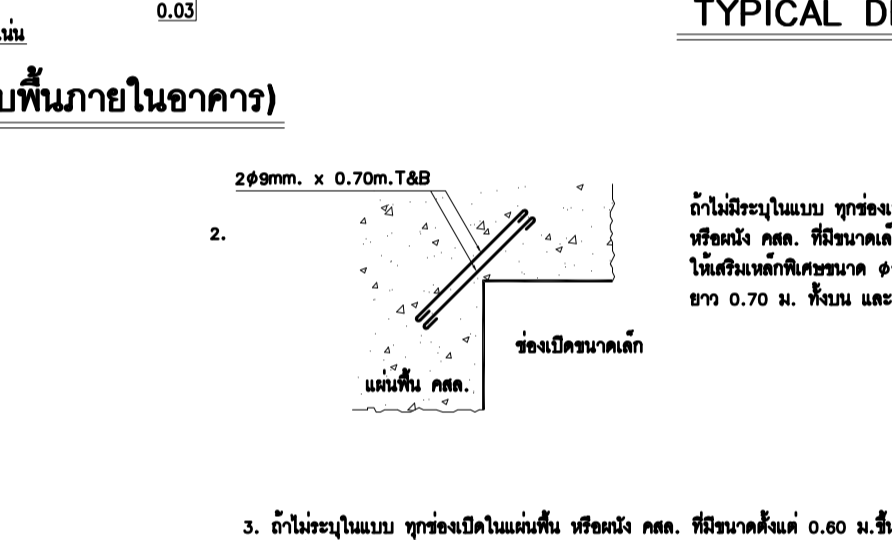
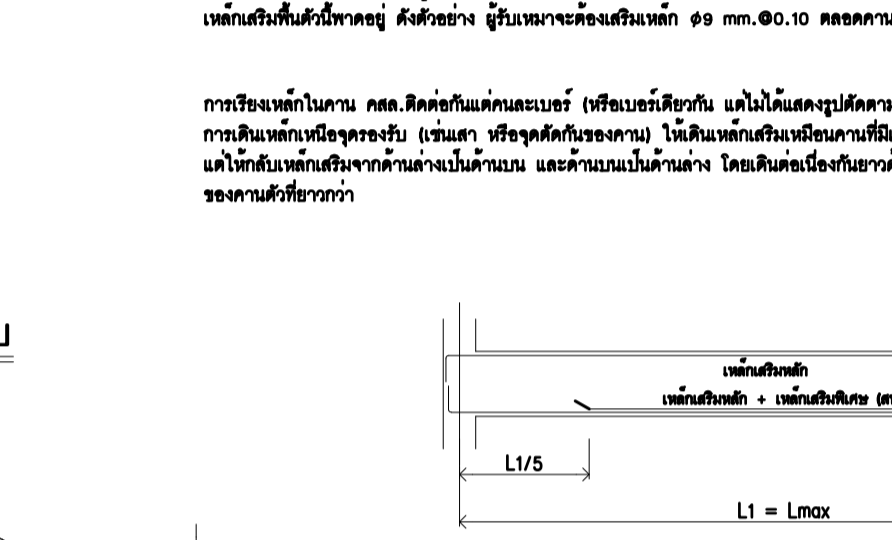
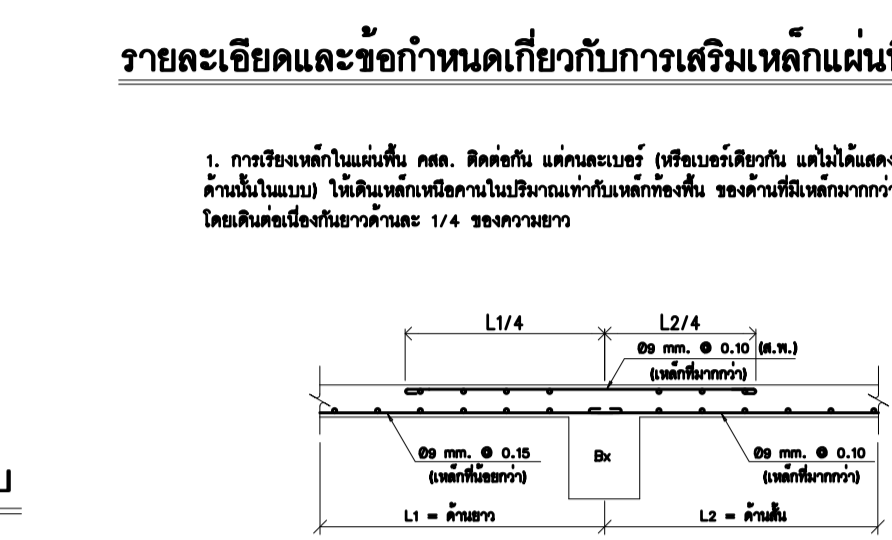
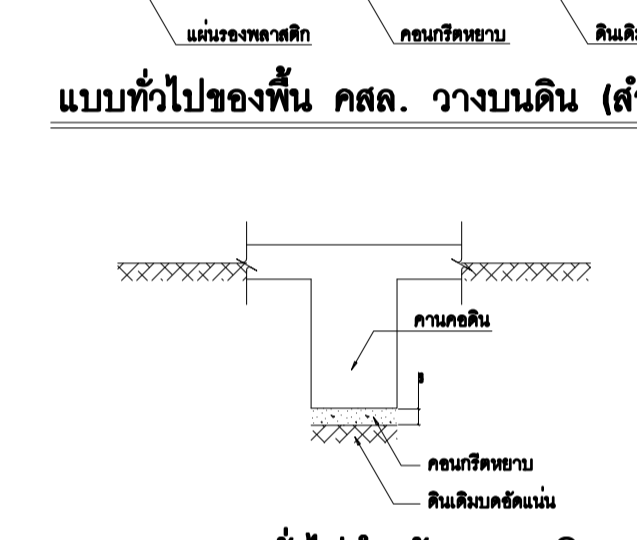
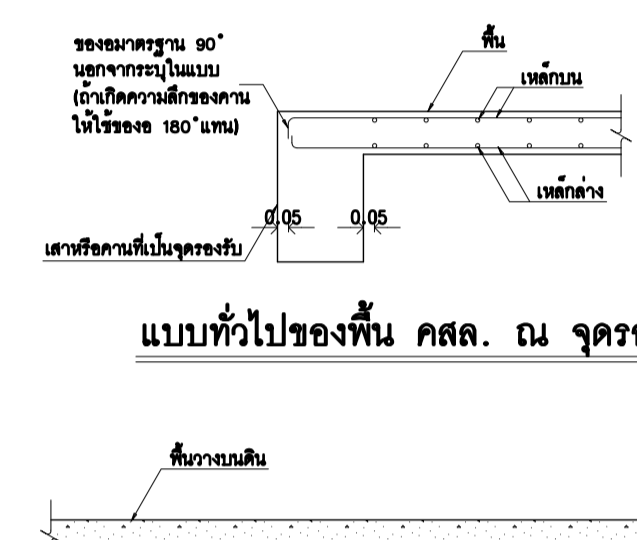
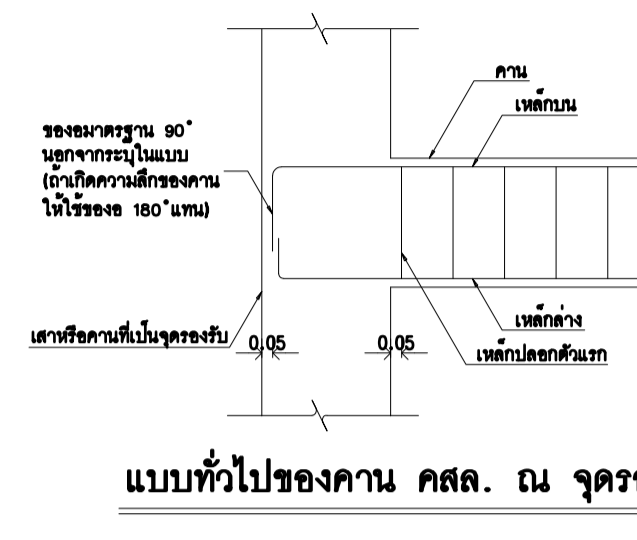
แผ่นที่	เลขที่แบบ	รายละเอียดแบบ	แผ่นที่	เลขที่แบบ	รายละเอียดแบบ	แผ่นที่	เลขที่แบบ	รายละเอียดแบบ	แผ่นที่	เลขที่แบบ	รายละเอียดแบบ	แผ่นที่	เลขที่แบบ	รายละเอียดแบบ
01	S0-01	ข้อกำหนดทั่วไปงานโครงสร้าง												
02	S1-01	ผังฐานราก พื้นลานเอกประสงค์												
		ผังฐานราก พื้นทางเดิน												
03	S2-01	แบบขยายฐานราก, เสา, คาน และพื้น												

### ข้อกำหนดเกี่ยวกับเหล็กเสริมคอนกรีต

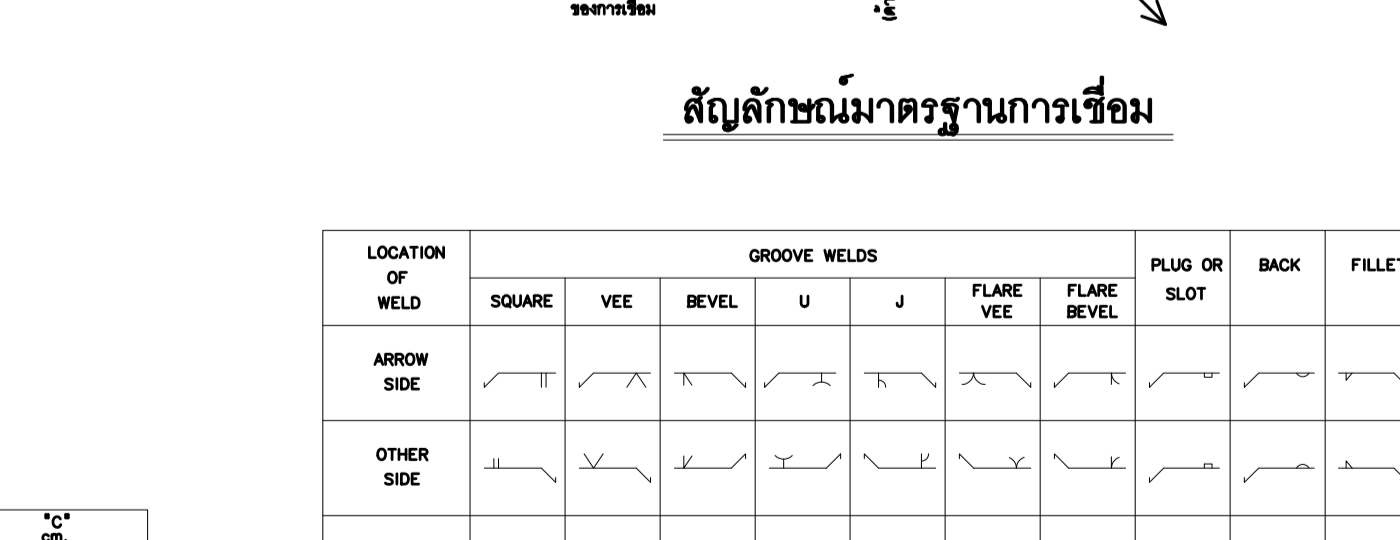
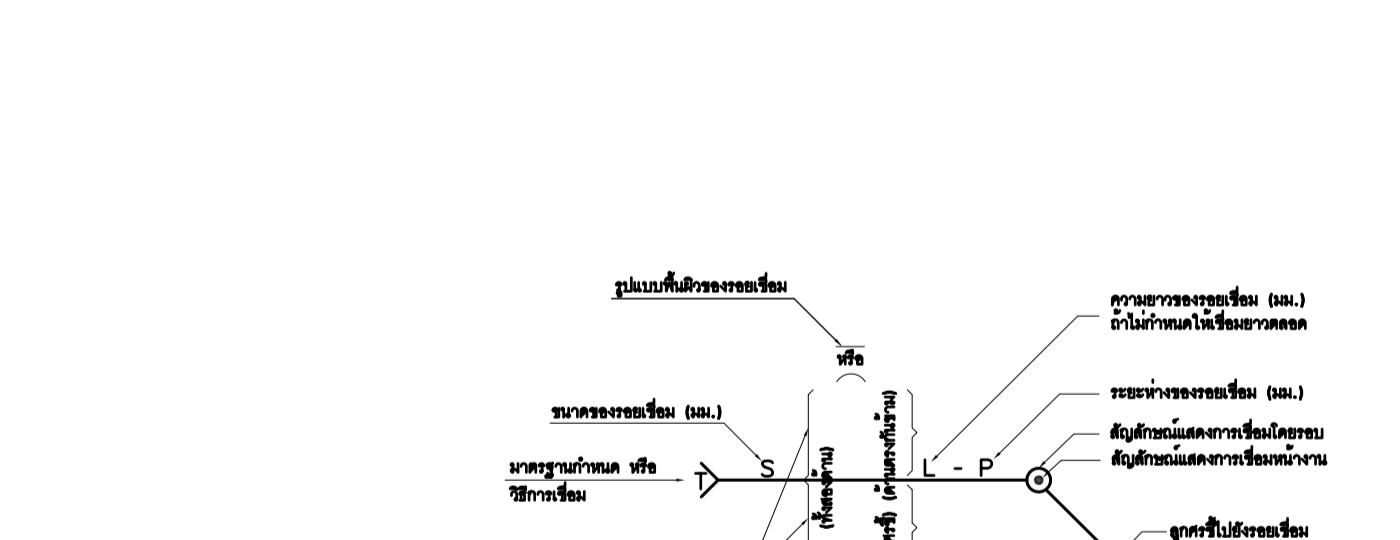
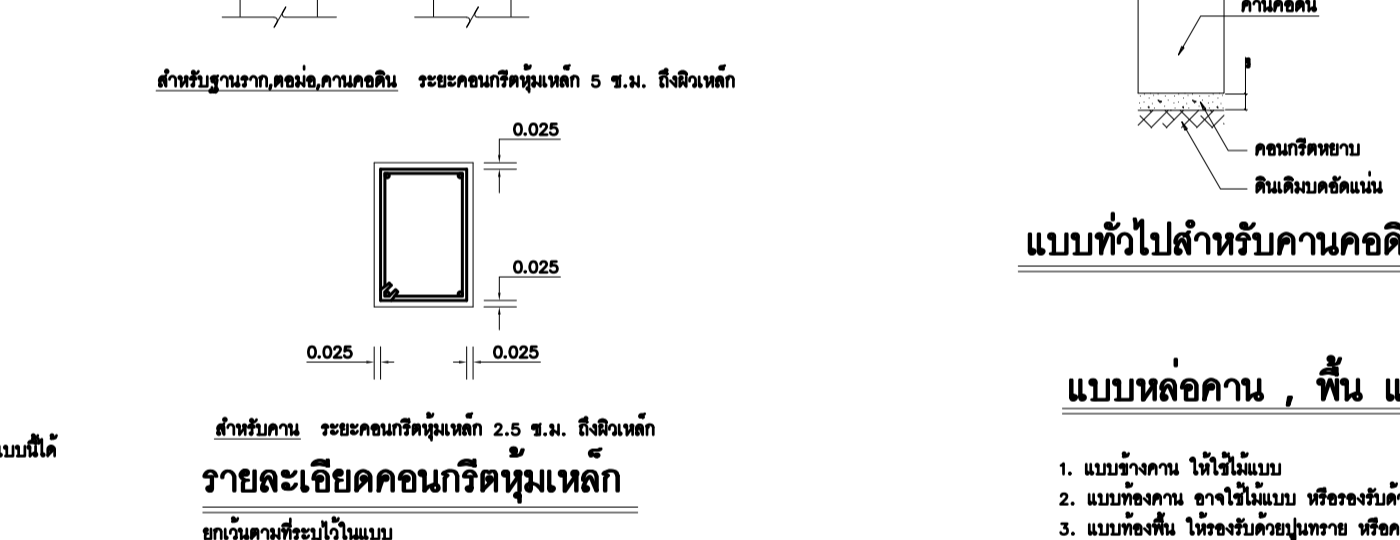
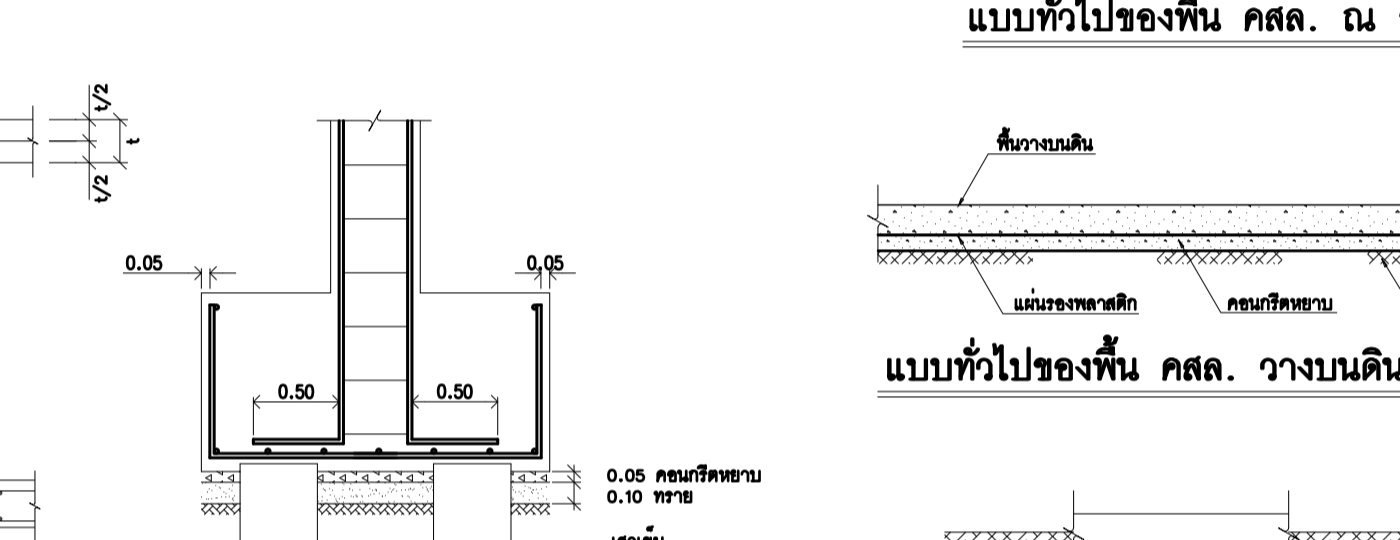
คุณภาพของเหล็กที่ใช้เสริมคอนกรีตจะต้องตรงตามเกณฑ์กำหนดของมาตรฐานผลิตภัณฑ์อุตสาหกรรมไทย ทั้งขนาด,น้ำหนัก และคุณสมบัติอื่นๆ แต่ทั้งนี้พื้นที่หน้าตัดจะต้องไม่น้อยกว่า พื้นที่หน้าตัดที่กำหนดได้จากสูตร  $A_s = \frac{M}{\sigma_s \times Z}$  (เช่น ผังอาคารที่จะระบุในแบบ) <sup>2</sup> เช่น เหล็กหน้าตัดขนาดเส้นผ่าศูนย์กลาง 9 มม. จะต้องใช้พื้นที่หน้าตัดไม่น้อยกว่า 0.636 <sup>4</sup> ตารางเซนติเมตร ถ้าเหล็กเสริมคอนกรีตที่ใช้ มีพื้นที่หน้าตัดน้อยกว่า พื้นที่หน้าตัดที่กำหนดได้จากสูตรนี้แล้ว จะต้องเสริมเหล็กเพิ่มเติม ไม่น้อยกว่าพื้นที่หน้าตัดที่หายไป และเหล็กเสริมที่เพิ่มเติมจะต้องเป็นชนิดเดียวกัน (fy เท่ากัน )

### ข้อกำหนดเกี่ยวกับกำลังวัสดุของเหล็กเสริม และคอนกรีต

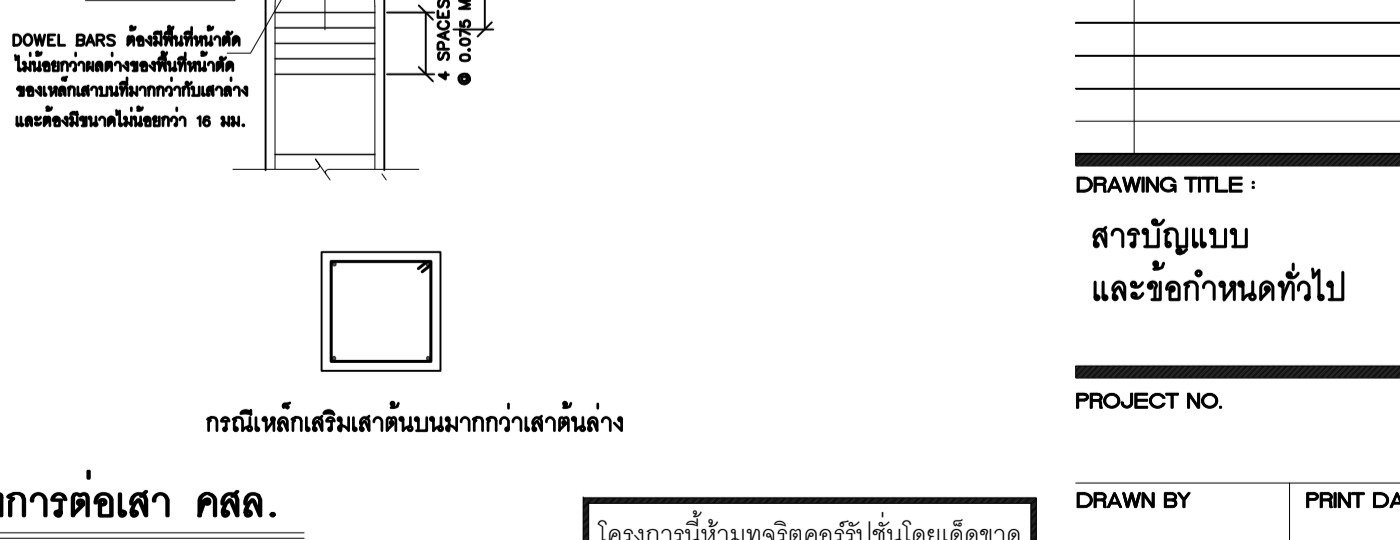
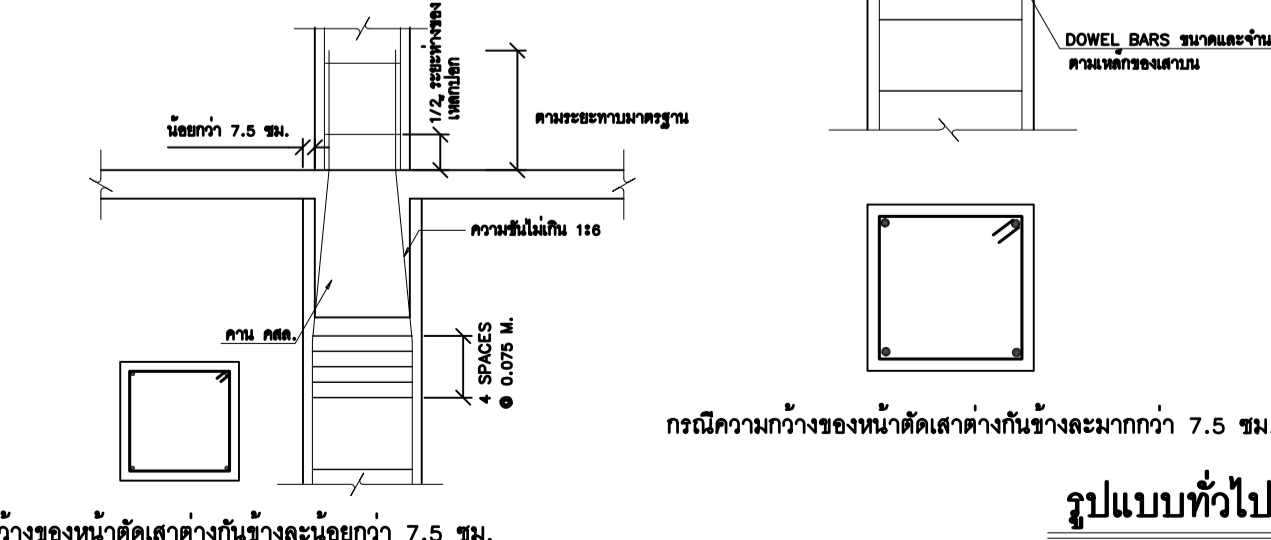
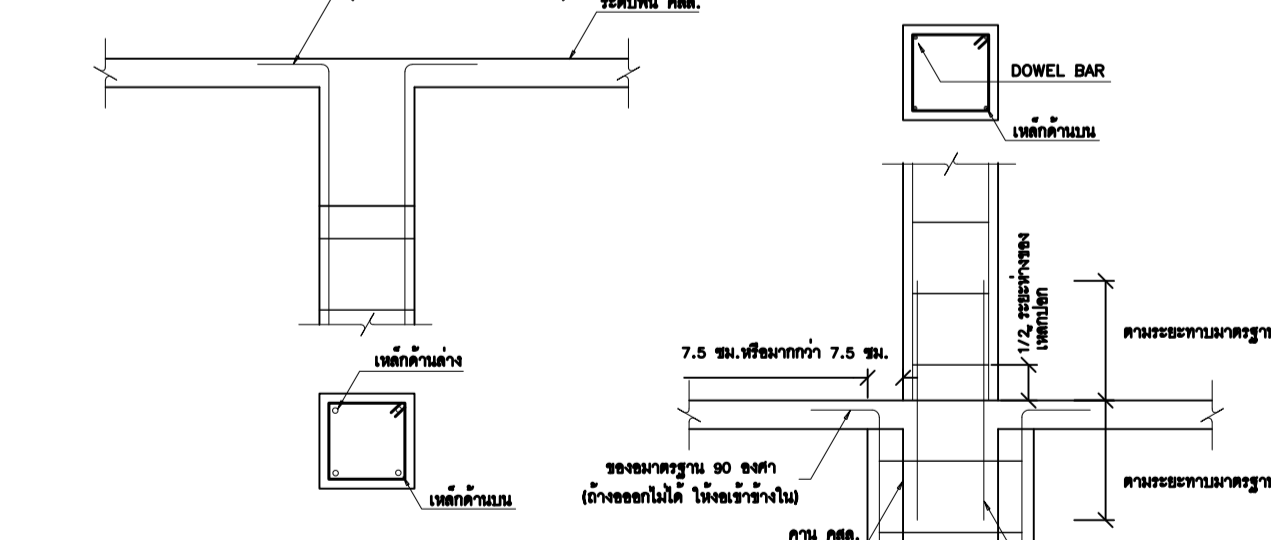
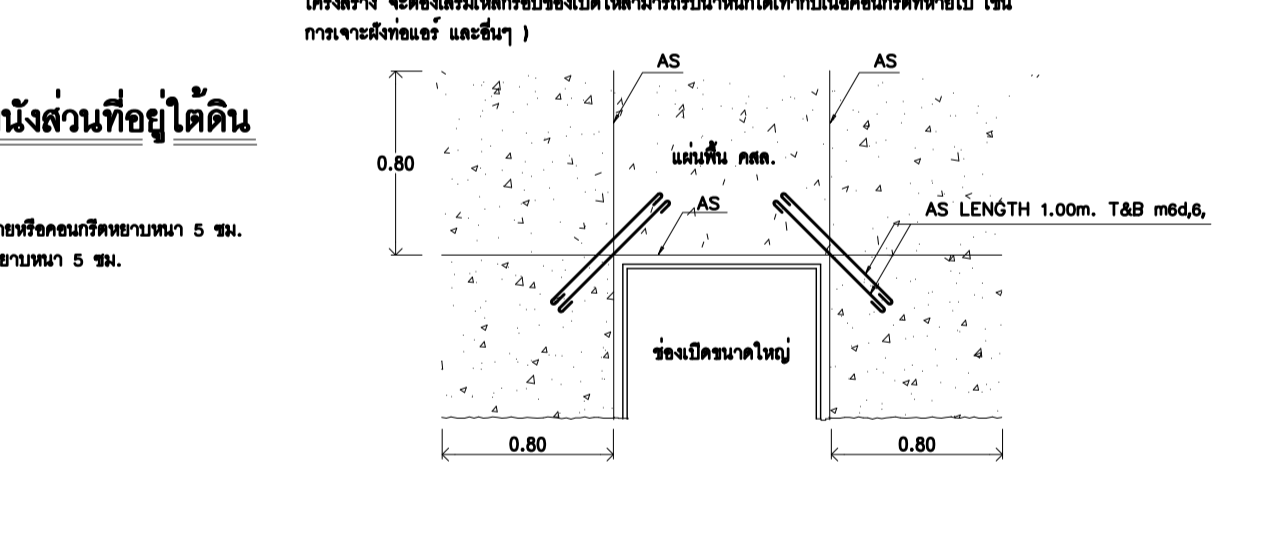
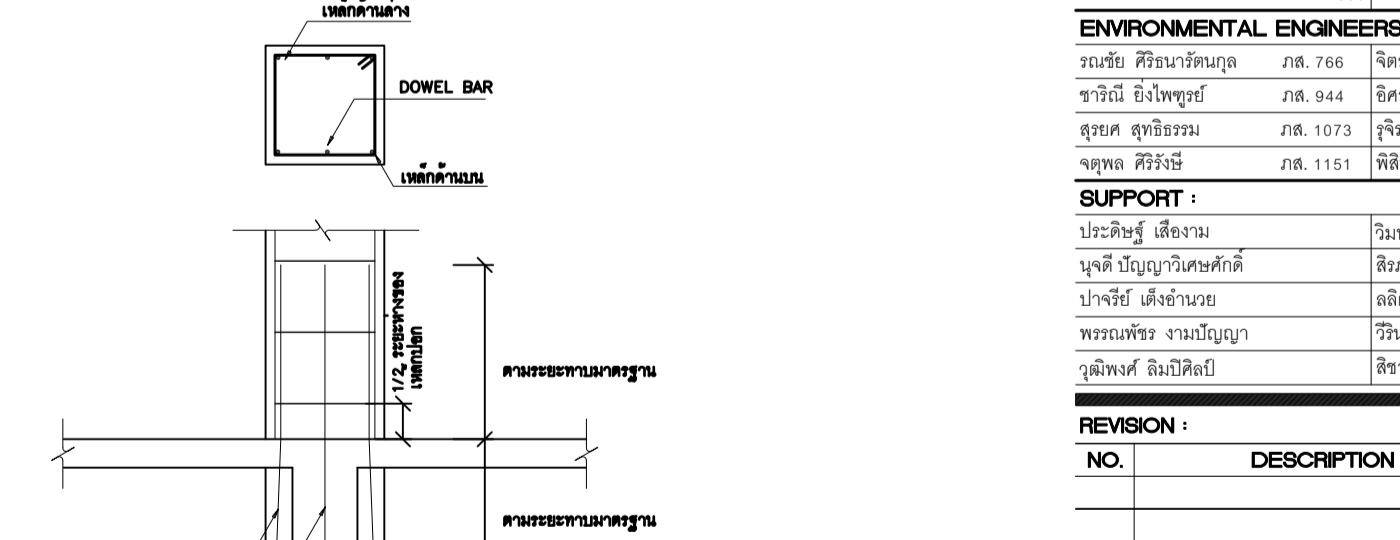
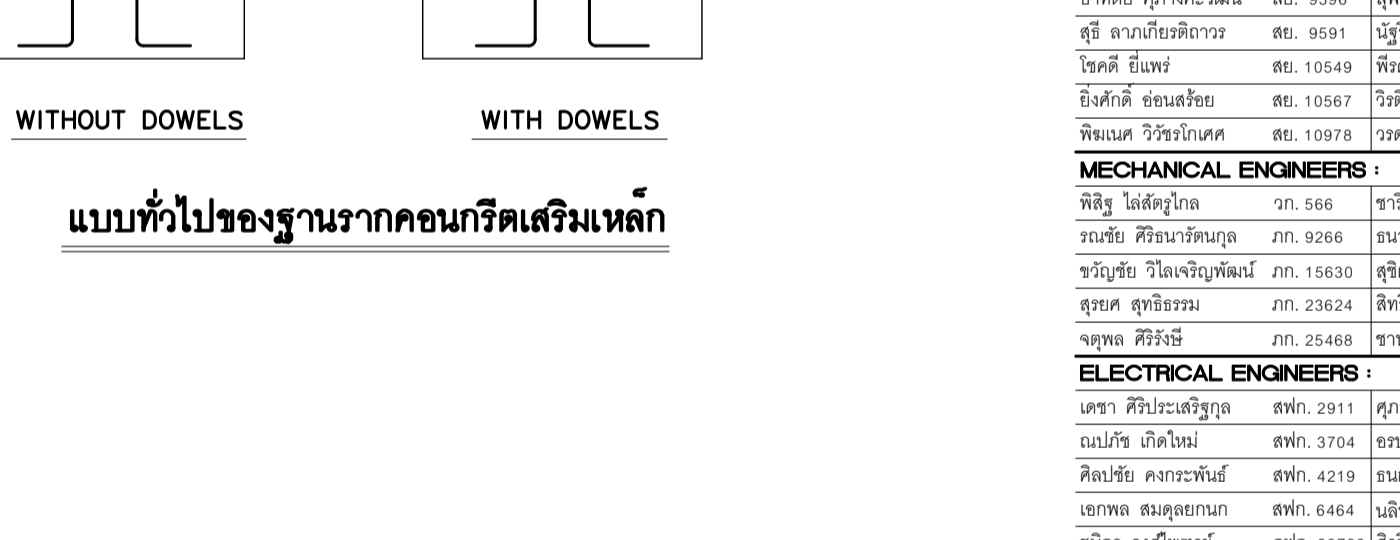
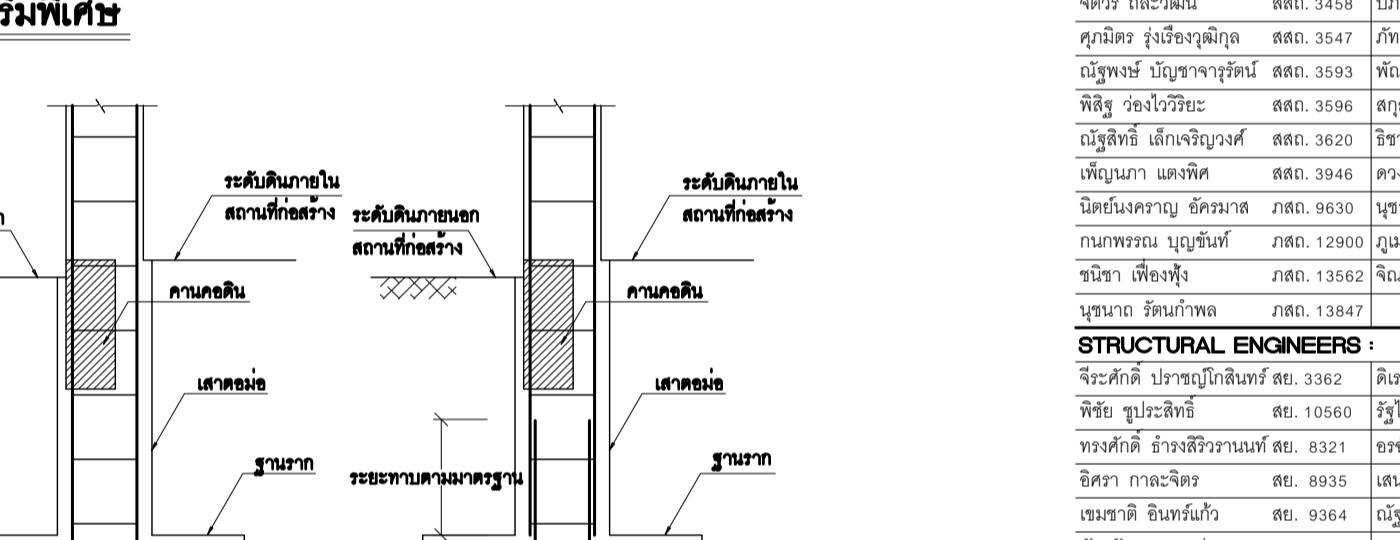
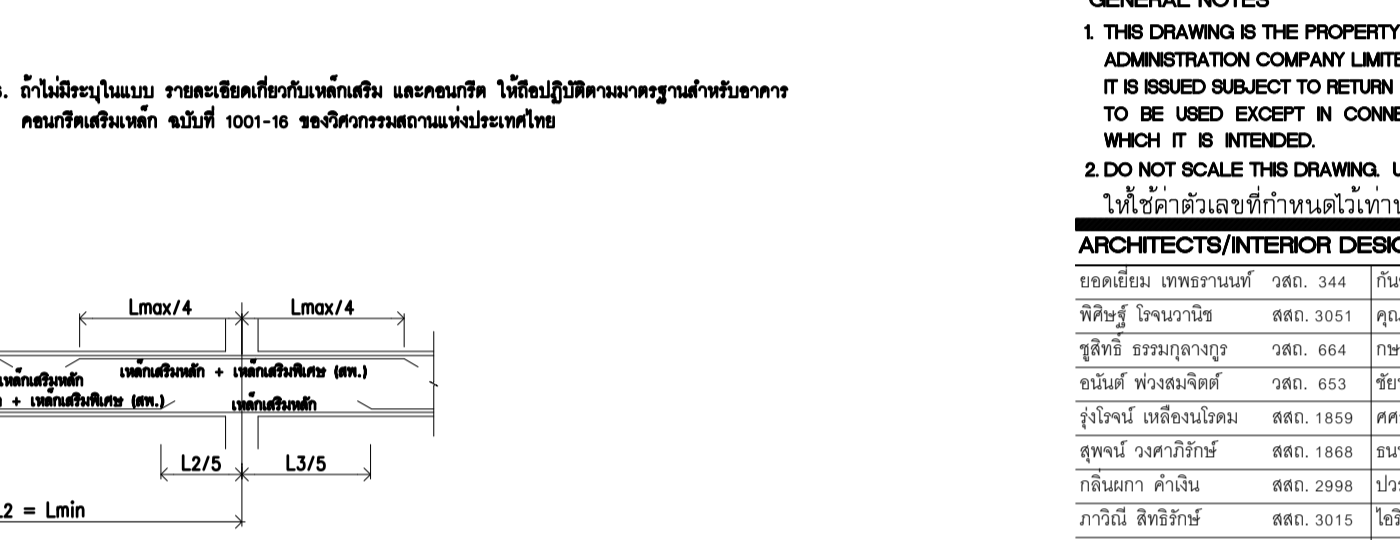
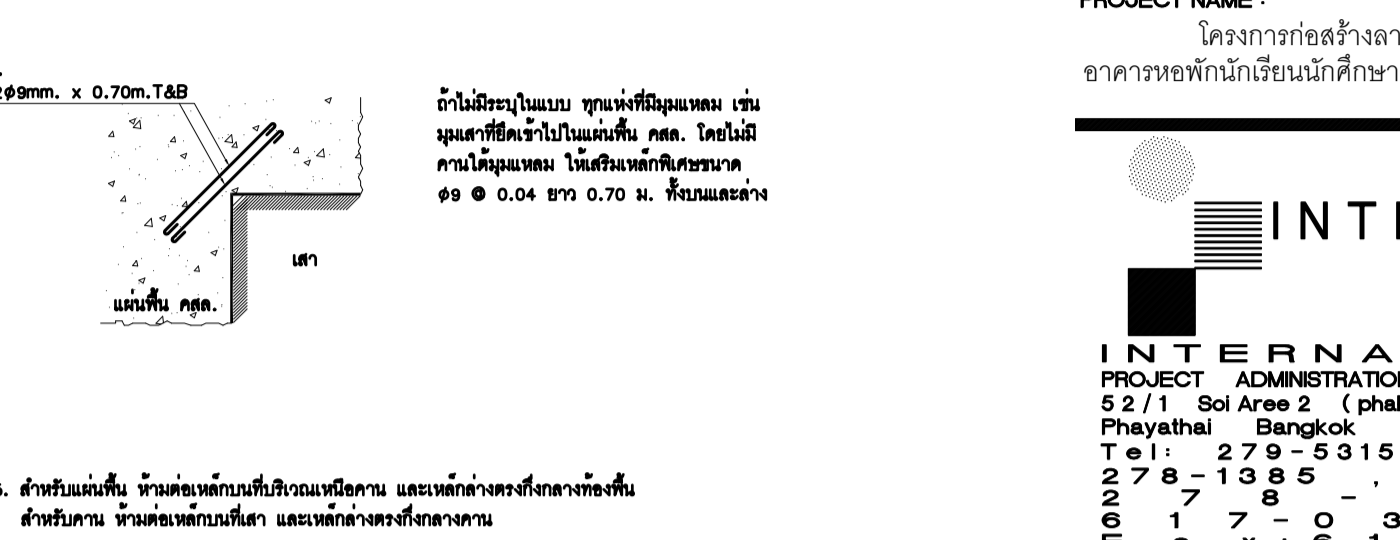
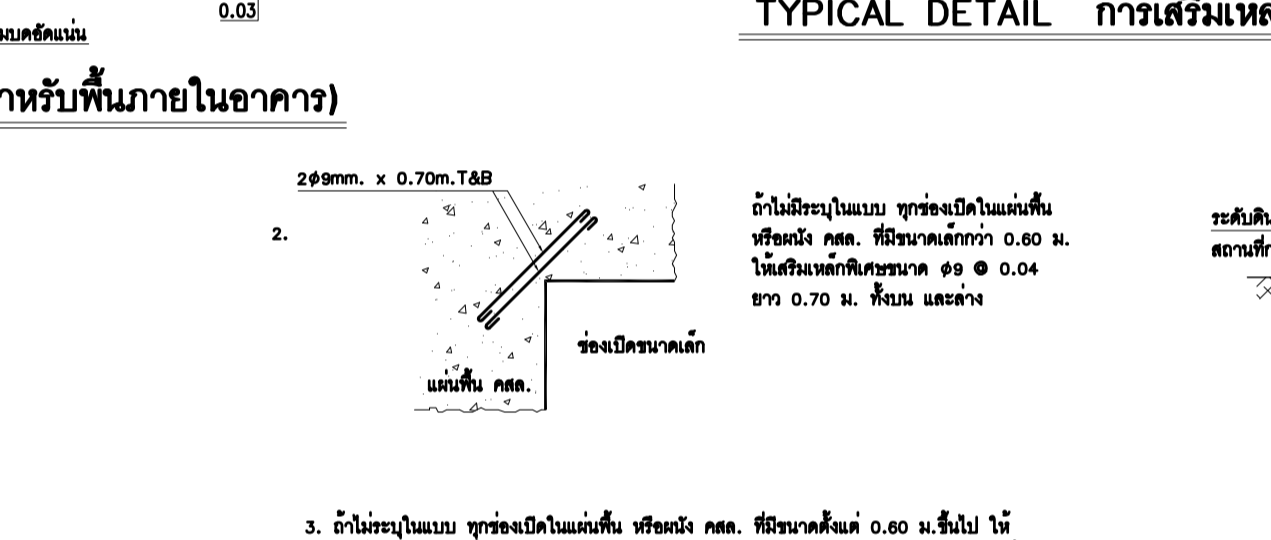
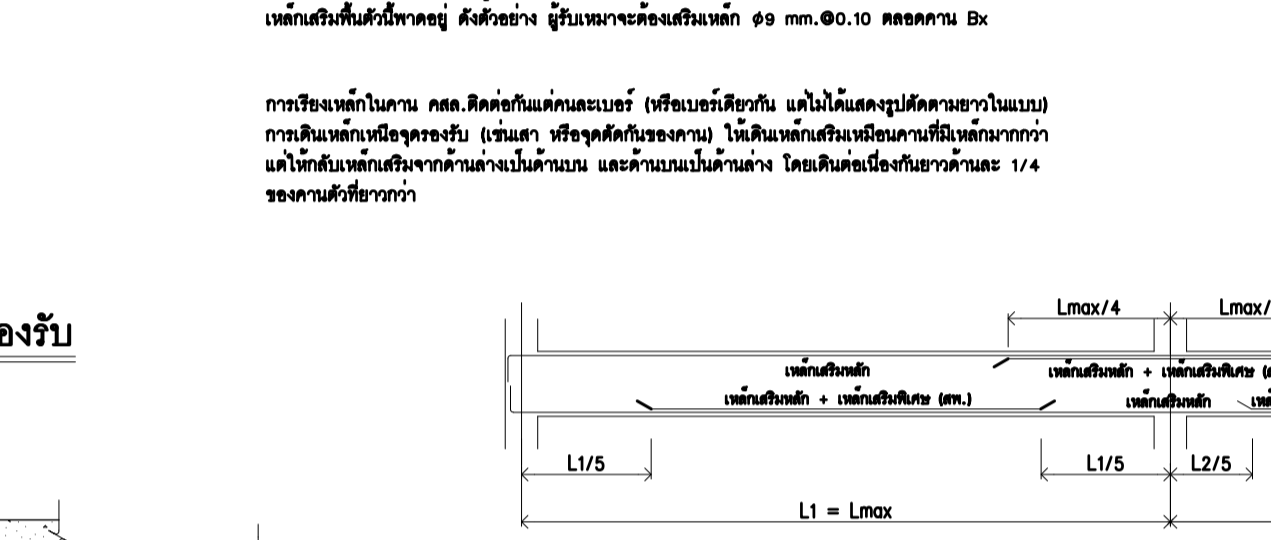
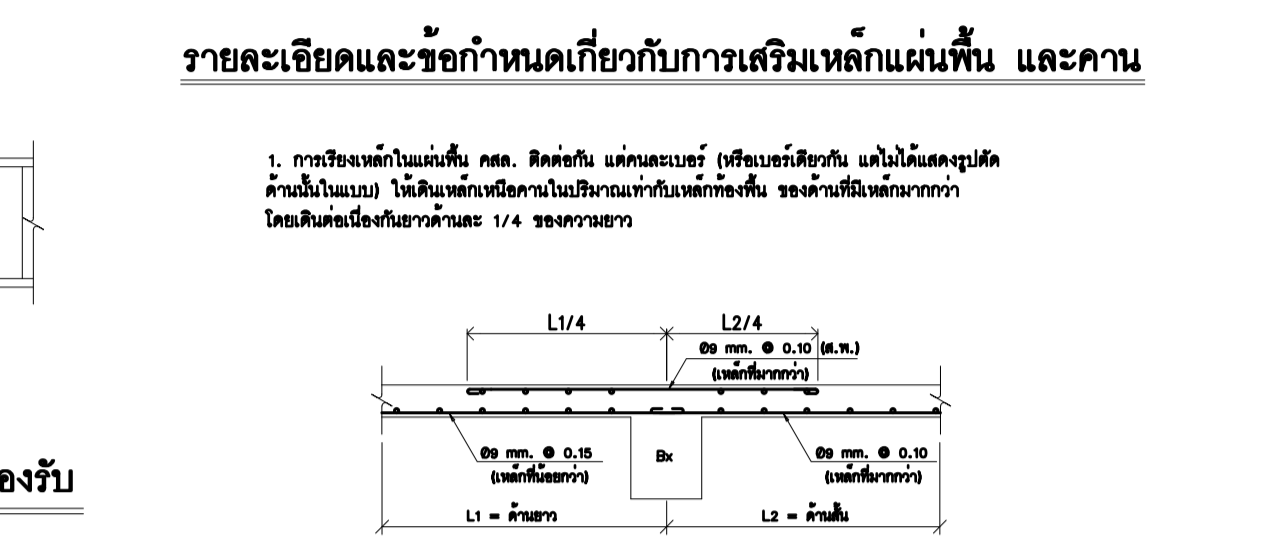
- ในกรณีที่ไม่ได้ระบุในแบบเป็นอย่างอื่น
- เหล็กเสริมกลม (φ) ให้ใช้เหล็กคุณภาพ SR24
- เหล็กเสริมข้อมวย (DB) ให้ใช้เหล็กคุณภาพ SD40
- คอนกรีตสำหรับฐานราก,เสาและผนังคาน ให้ใช้คอนกรีตที่มีกำลังอัดประลัยของตัวอย่างทรงกระบอก (ULTIMATE CYLINDRICAL COMPRESSIVE STRENGTH) ไม่น้อยกว่า 280 ksc ที่อายุ 28 วัน
- คอนกรีตสำหรับคานและพื้นคอนกรีตไร้ค้ำแรงให้ใช้คอนกรีตที่มีกำลังอัดประลัยของตัวอย่างทรงกระบอก (ULTIMATE CYLINDRICAL COMPRESSIVE STRENGTH) ไม่น้อยกว่า 280 ksc ที่อายุ 28 วัน



ขนาด	เส้นผ่าศูนย์กลาง (mm.)	ระยะห่างระหว่างเหล็กเสริม (mm.)
เสาเข็ม	10	30
	12	30
	15	30
	20	30
คาน	8	40
	10	40
	12	40
	15	40



ขนาด	เส้นผ่าศูนย์กลาง (mm.)	ระยะห่างระหว่างเหล็กเสริม (mm.)
เสาเข็ม	10	30
	12	30
	15	30
	20	30
คาน	8	40
	10	40
	12	40
	15	40



โครงการนี้ร่วมทุนกับบริษัท... (text about the project partnership)



OWNER : สถาบันเทคโนโลยีจอร์เจีย

PROJECT NAME : โครงการก่อสร้างลานกีฬาากลางแจ้ง  
อาคารหอพักนักเรียนมัธยมศึกษา สถาบันเทคโนโลยีจอร์เจีย

**INTERPAC**

INTERNATIONAL PROJECT ADMINISTRATION COMPANY LIMITED  
52/11 Soi Aree 2 (Phayathai 5) Phayathai Bangkok 10400 THAILAND  
Tel : 279-5315 , 278-0290  
278-1385 , 278-5730  
617-0133-0404  
Fax : 617-1198

GENERAL NOTES  
1. THIS DRAWING IS THE PROPERTY OF INTERNATIONAL PROJECT ADMINISTRATION COMPANY LIMITED OR ONE OF ITS AFFILIATED. IT IS ISSUED SUBJECT TO RETURN UPON DEMAND AND IS NOT TO BE USED EXCEPT IN CONNECTION WITH THE PROJECT FOR WHICH IT IS INTENDED.  
2. DO NOT SCALE THIS DRAWING. USE FIGURED DIMENSION ONLY.  
โปรดดูตัวเลขที่กำหนดเท่านั้น ห้ามวัดจากแบบ

ARCHITECTS/INTERIOR DESIGNERS :

ชยดิลก เภรธรรม์	วศ. 344	เกียรติ์ สุโต	ภส. 15151
พิสิษฐ์ ใจนวนิช	ธศ. 3051	ศุภากร ชอชนู	ภส. 16927
ฐิติช ธรรมกลางสุข	วศ. 664	กษมา อียศดิลก	ภส. 19000
ชนันต์ พงษ์สมจิตต์	วศ. 653	รัชพัฒน์ นันตรีธรรม์	ภส. 19125
รุ่งโรจน์ เกตุอินทรม	ธศ. 1859	ศุภร เตียรณิธรา	ภส. 19233
สุพจน์ วงศาภิรักษ์	ธศ. 1868	ธนพร ธนดี	ภส. 19381
กณินกา คำเงิน	ธศ. 2998	ปวีรพรรณ จงรัตนบุรี	ภส. 19536
ภาวดี ลีธัญญ์	ธศ. 3015	โซวัน พงศ์วิวัฒน์	ภส. 20885
รัชชีย์ สยามนัฐชัย	ธศ. 3335	ธีรภัทร นิยมพงศ์	ภส. 21310
จิรวิทย์ ธิละวัฒน์	ธศ. 3458	ปวีณา แก้วมงคล	ภส. 21599
ศุภณิษฐ รุ่งเรืองวุฒิ	ธศ. 3547	ภัทราภา กาญจนวิรัตน์	ภส. 21666
ณัฐพร ปิ่นนุชจตุรินทร์	ธศ. 3593	พิมพ์นิศา กมลสิทธิ์ชนพันธ์	ภส. 21893
พิสิษฐ์ อังโงวิทระ	ธศ. 3596	สุกตสินี สัตินันท์	ภส. 23411
ณัฐสิริ เม็กเจริญพร	ธศ. 3620	จิรา เจีลา	ภส. 23912
เพ็ญภา มางคพิศ	ธศ. 3946	ศุภณิษฐ์ พันเมือง	ภส. 24722
นิพนธ์นภานูญ ชัยธรรมา	ภส. 9630	บุษมา สุกตประเสริฐ	ภส. 25212
กนกพรณ บุญรัตน์	ภส. 12900	กฤษณา มณีเชษฐารัตน์	ภส. 25441
ชนิชา เตียรณิ	ภส. 13562	จิณตญา ชันสาม	ภส. 25746
บุษมา รัตนกัทธ	ภส. 13847		

STRUCTURAL ENGINEERS :

จีระศักดิ์ ประรูปภิลิษฐ์	ธศ. 3362	ศิลา ศรีจันทร์	ธศ. 12513
พิสิษฐ์ ชูประสิทธิ์	ธศ. 10560	รัฐโรจน์ ไกรเวียง	ธศ. 13935
ทรงศักดิ์ สว่างศิริวรรณ	ธศ. 8321	ชัชชัย มาพิชฌม	ธศ. 14472
ธีตรา กาละจิร	ธศ. 8935	เสนต์ เม็กอุสมัน	ภย. 30156
เนษดา ชินนังนวิ	ธศ. 9364	ณัฐวุฒิ สระบัว	ภย. 40970
ฉัตรชัย มงคลสมบูรณ์	ธศ. 9381	เยาวลักษณ์ ธนนิเทศ	ภย. 55584
ชาติชัย สุภาภรณ์	ธศ. 9396	สุภัทรา โนนชัยพันธ์	ภย. 60623
สุธี สยามเกียรติวาร	ธศ. 9591	ณัฐภาณุพันธ์ พันเมือง	ภย. 74901
โจคดี อิ่มพร	ธศ. 10549	พิศดา บรรจงเมือง	ภย. 86395
ยงค์ดี ธนเศรษฐ	ธศ. 10567	วิภา วรรณพิทักษ์	ภย. 89996
พิณแค วิจิตรวิเศษ	ธศ. 10978	วราภา วรชัยสุน	ภย. 92387

MECHANICAL ENGINEERS :

พิสิษฐ์ ไม้ค้ำชู	ภ. 566	ชาวิณี อธิ์พุทธร	ภ. 25923
รณชัย ศิรินาถินกุล	ภ. 9266	ธนาต ภูสงจันทร์	ภ. 30358
ชนัญชีย์ วิมลเจริญพันธ์	ภ. 15630	สุจิต วัฒนะ	ภ. 33691
สุพศ สุทธิธรรม	ภ. 23624	สิริพันธ์ โจ้ใจงาม	ภ. 38209
จุฑา ศิริวิณี	ภ. 25488	ชานนท์ เจริญรัตน์	ภ. 42270

ELECTRICAL ENGINEERS :

เนธา ศิริประเสริฐกุล	ศก. 2911	ศุภรัตน์ อดิสง	ภก. 49296
ณปภัต ปิณฑิมา	ศก. 3704	ชญาธิชา นิมวงศ์	ภก. 50959
ศิรประย กระจ่างพันธ์	ศก. 4219	ธนาต ชาญชัย	ภก. 51639
เอกพล สมุดอกาน	ศก. 4664	ณัฐพร โนนชัย	ภก. 52982
ชนิชา วงศ์โพธิ์	ภก. 38739	ศิรวิณี มาชัยพันธ์	ภก. 62252
วิวัฒน์ วงษ์ยอด	ภก. 44380	อัครินทร์ ติงพะระ	ภก. 64017

ENVIRONMENTAL ENGINEERS :

รณชัย ศิรินาถินกุล	ภ. 766	จิราภรณ์ ศักดิ์ทอง	ภ. 4066
ชาวิณี อธิ์พุทธร	ภ. 944	ศิรภรณ์ ศิริมงคลพร	ภ. 4734
สุพศ สุทธิธรรม	ภ. 1073	จุฬารัตน์ ทองระจำนง	ภ. 5056
จุฑา ศิริวิณี	ภ. 1151	พิสิษฐ์ บุญระ	ภ. 7003

SUPPORT :

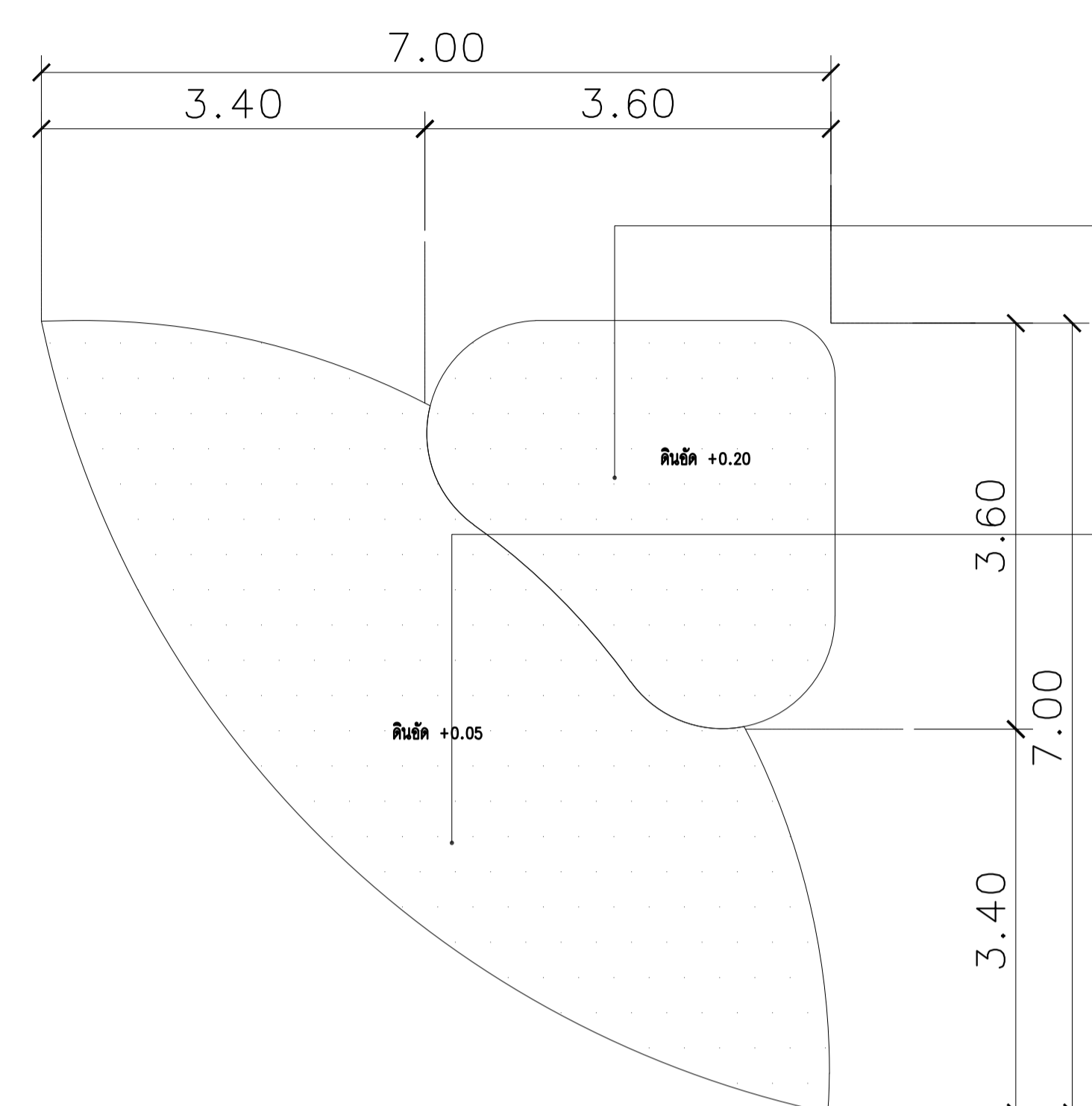
ประสิทธิ์ เอื้อธรรม	วิมลรัตน์ เพ็ญสุวรรณ
บุษดี ปิณฑิมา	สิรภ ศิรินุภา
ปราณี เอื้อธรรม	อติดา เอื้อธรรม
พรพรรณ งามปัญญา	วิมลรัตน์ ศิริมงคลพร
สุภาพร อธิ์คิณี	วิมลรัตน์ ศิริมงคลพร

REVISION :

NO.	DESCRIPTION	BY	DATE

DRAWING TITLE :  
ผังฐานรากพื้นลานอเนกประสงค์ ทางเดิน  
แบบขยายหน้าตัดพื้น

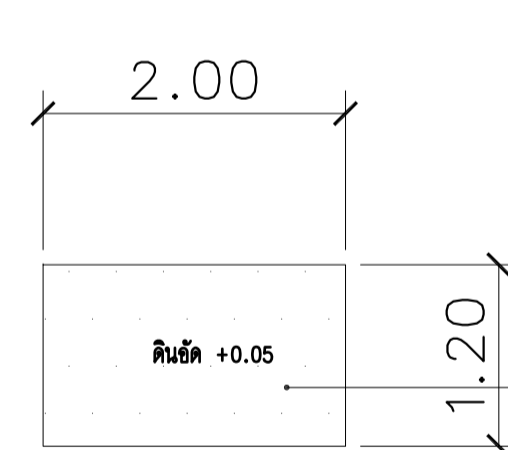
PROJECT NO.	DRAWING NO.
DRAWN BY	PRINT DATE
SCALE	TOTAL PAGE
1 : 50, 1 : 20	10



พื้นเวทีอเนกประสงค์คสล.หนา 0.15ม.  
วางบนวัสดุถมและบดอัดตามข้อกำหนด

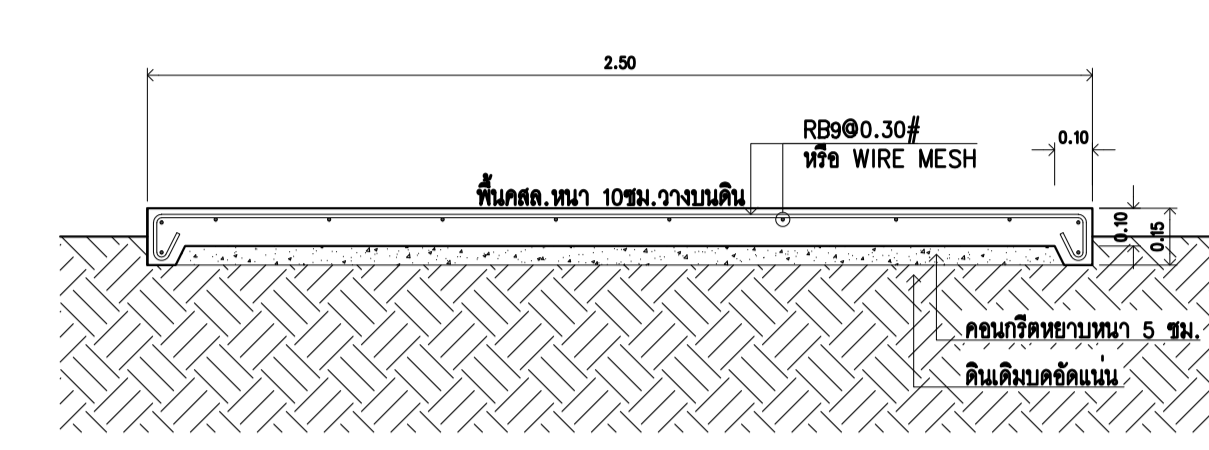
พื้นลานอเนกประสงค์คสล.หนา 0.15ม.  
วางบนวัสดุถมและบดอัดตามข้อกำหนด

ผังฐานราก พื้นลานอเนกประสงค์  
SCALE 1:50

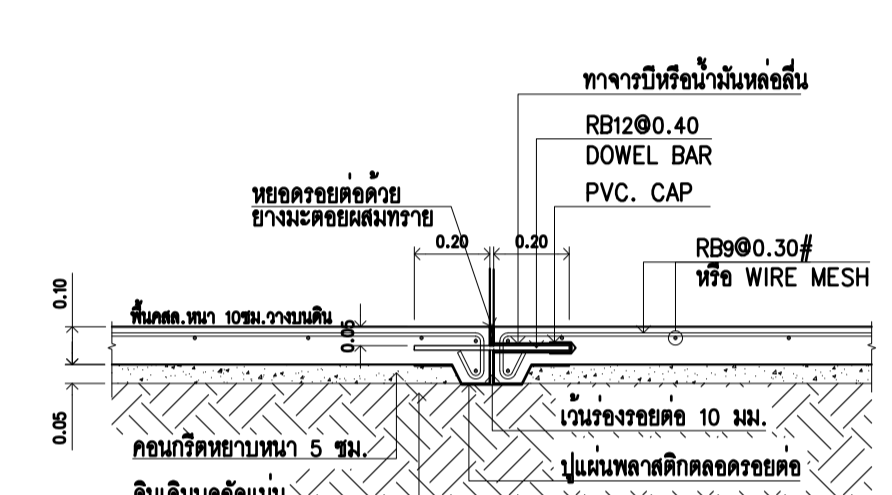


พื้นลานอเนกประสงค์คสล.หนา 0.15ม.  
วางบนวัสดุถมและบดอัดตามข้อกำหนด

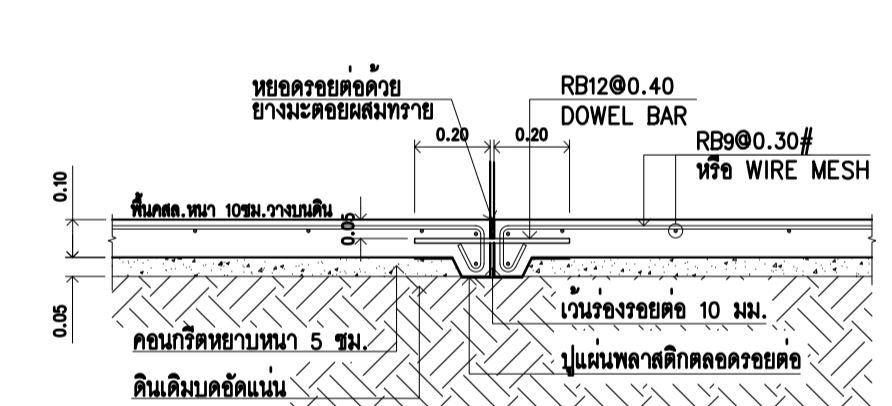
ผังฐานราก พื้นทางเขาสนามกีฬา  
SCALE 1:50



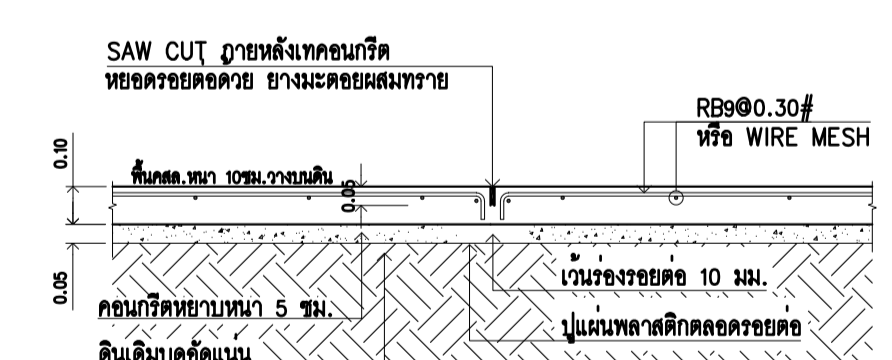
6 แบบขยายโครงสร้างพื้นทางเดิน(วางบนดิน)  
มาตราส่วน (TYPICAL) 1:20



แบบขยายรอยต่อพื้นทางเดิน(วางบนดิน)  
มาตราส่วน (รอยยัดคดตัว) 1:20



แบบขยายรอยต่อพื้นทางเดิน(วางบนดิน)  
มาตราส่วน (รอยยัดก่อสร้าง) 1:20



แบบขยายรอยต่อพื้นทางเดิน(วางบนดิน)  
มาตราส่วน (รอยยัดบ่อกับแนวแคกราว) 1:20

โครงการนี้ร่วมทุนจัดซื้อที่ดินโดยเด็ดขาด  
เพื่อความถูกต้องของข้อมูล กรุณาอย่าดำเนินการใด  
เพราะผู้ใดที่ดำเนินการนี้โดยไม่ถูกต้อง กรุณาติดต่อ  
นายชยดิลก เภรธรรม์ ๖๐๖๑๓๓@interpac.co.th