



โครงการก่อสร้างลานกีฬากลางแจ้ง

อาคารหอพักนักเรียนนักศึกษา
สถาบันเทคโนโลยีจิตรลดา

Drawing Set

- | | | |
|--|--|--|
| <input type="checkbox"/> แบบสถาปัตยกรรม
Architecture | <input type="checkbox"/> แบบวิศวกรรมโครงสร้าง
Structure | <input type="checkbox"/> แบบวิศวกรรมไฟฟ้าและสื่อสาร
Electrical |
| <input type="checkbox"/> แบบตกแต่งภายใน
Interior | <input checked="" type="checkbox"/> แบบวิศวกรรมระบบสุขาภิบาล
Sanitary | <input type="checkbox"/> แบบวิศวกรรมระบบป้องกันอัคคีภัย
Fire Protection |
| <input type="checkbox"/> แบบภูมิสถาปัตยกรรม
Landscape | <input type="checkbox"/> แบบวิศวกรรมระบบปรับอากาศ
และระบายอากาศ
Mechanical | |

S
A
N
I
T
A
R
Y
S
Y
S
T
E
M

สารบัญแบบ	
P0-01	สารบัญแบบ, คำย่อและสัญลักษณ์
P1-01	ตารางขนาดท่อ, ตารางวัสดุท่อ, สลักเกลียวที่ใช้ในโครงการ
P2-01	TYPICAL DETAIL 1
P2-02	TYPICAL DETAIL 2
P2-03	TYPICAL DETAIL 3
P3.1-01	ผังบริเวณระบบสุขาภิบาล
P3.1-02	ผังระบบสุขาภิบาลห้องปฏิบัติการห้องเย็น, ผังส่งน้ำระบบสุขาภิบาลห้องปฏิบัติการห้องเย็น
P4-01	แบบขยายห้องเย็น

คำย่อ	
AC	AIR CHAMBER
AV	AUTOMATIC AIR VENT VALVE
ACP	ASBESTOS CEMENT PIPE
A/C	ABOVE CEILING
B/F	BELOW FLOOR
BFV	BUTTERFLY VALVE
BT	BATH TUB
CI	CAST IRON PIPE
CO	CLEAN OUT
CV	CHECK VALVE
CW	COLD WATER PIPE
CWR	COLD WATER RISER
D	DRINKING WATER PIPE
F	FIRE PIPE
FCO	FLOOR CLEAN OUT
FD	FLOOR DRAIN
FHC	FIRE HOSE CABINET
FL	FLOOR
FS	FLOW SWITCH
GLV	GLOBE VALVE
GSP	GALVANIZED STEEL PIPE
GV	GATE VALVE
HB	HOSE BIBB
HW	HOT WATER PIPE
LAV	LAVATORY
MH	MANHOLE
PVC	POLYVINYL CHLORIDE PIPE
R	RAIN PIPE
RCP	REINFORCE CONCRETE PIPE
RD	ROOF DRAIN
RL	RAIN LEADER
PD	PLANTING AREA DRAIN
S	SOIL PIPE
SD	SCUPPER DRAIN
SH	SHOWER HEAD
TYP	TYPICAL
UR	URINAL
V	VENT PIPE
W	WASTE PIPE
WC	WATER CLOSET

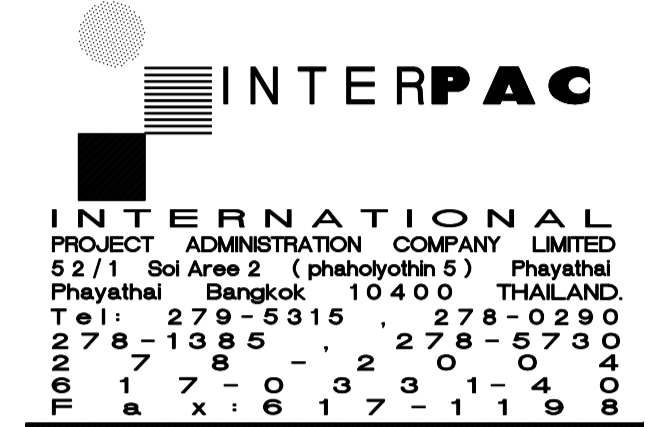
สัญลักษณ์	
	AIR RELEASE VALVE
	ALARM BELL
	CHECK VALVE (SILENT CHECK)
	CLEAN OUT
	COLD WATER PUMP
	FIRE EXTINGUISHER (A-B-C 15 LBS)
	FIRE EXTINGUISHER (CARBON DIOXIDE 15 LBS)
	FIRE HOSE CABINET
	FLEXIBLE CONNECTION
	FLOAT VALVE
	FLOOR CLEAN OUT
	FLOOR DRAIN WITH BELL TRAP
	FLOOR DRAIN WITH P-TRAP
	FLOW SWITCH
	FOOT VALVE
	GATE VALVE
	HOSE BIBB
	ROOF DRAIN
	PRESSURE GAUGE
	PRESSURE REDUCING VALVE
	RUBBER FLEXIBLE JOINT (FOR DRAINAGE PIPE)
	SCUPPER DRAIN
	SIAMESE CONNECTION
	STRAINER
	SUPERVISORY VALVE
	UNION
	VENT THROUGH ROOF
	WATER HEATER (BY OWNER)
	WATER METER

แบบวิศวกรรมสุขาภิบาล
โครงการก่อสร้างลานกีฬาากลางแจ้ง
อาคารหอพักนักเรียนนักศึกษา สถาบันเทคโนโลยีจิตรลดา



OWNER : สถาบันเทคโนโลยีจิตรลดา

PROJECT NAME : โครงการก่อสร้างลานกีฬาากลางแจ้ง
อาคารหอพักนักเรียนนักศึกษา สถาบันเทคโนโลยีจิตรลดา



GENERAL NOTES
1. THIS DRAWING IS THE PROPERTY OF INTERNATIONAL PROJECT ADMINISTRATION COMPANY LIMITED OR ONE OF ITS AFFILIATED. IT IS ISSUED SUBJECT TO RETURN UPON DEMAND AND IS NOT TO BE USED EXCEPT IN CONNECTION WITH THE PROJECT FOR WHICH IT IS INTENDED.
2. DO NOT SCALE THIS DRAWING. USE FIGURED DIMENSION ONLY.

ให้จัดทำรายละเอียดที่กำหนดในพิกัดนั้น ห้ามวัดจากแบบ

ARCHITECTS/INTERIOR DESIGNERS :

ชยสิทธิ์ เทพรานนท์	วศก. 344	เกษียรรัตน์ สุโชติ	วศก. 15151
พิสิษฐ์ ใจนวกานิช	วศก. 3051	ศุภากร ชอชชุน	วศก. 16927
ฐิติชัย อรรถมงคลกุล	วศก. 664	กษมา อธิยธมมัย	วศก. 19000
อนันต์ พงษ์มงคล	วศก. 653	ชัชพลวัฒน์ บัณฑิตธรรม	วศก. 19125
รุ่งโรจน์ เกษมอินทรม	วศก. 1859	ศุภร เตชะวิเชียร	วศก. 19233
สุพจน์ วงศาภิรักษ์	วศก. 1868	ธนพร ธวัช	วศก. 19381
กนิษฐกา คำเงิน	วศก. 2998	ประจวบ จงรัตนกุล	วศก. 19536
ภาวดี สิริวิจิตร	วศก. 3015	โชติชน พงษ์ศิริพัฒน์	วศก. 20885
ระชัย สอนนุชชัยวงศ์	วศก. 3335	ธีรภัทร นิยมพงศ์	วศก. 21310
จิรวิทย์ ธิละวัฒน์	วศก. 3458	ปภัชชา แก้วมงคล	วศก. 21599
ศุภณัฐ รุ่งเรืองวุฒิ	วศก. 3547	ภัทราภา กาญจนศิริรัตน์	วศก. 21666
ณัฐพงษ์ ปิ่นชูชาจตุรัตน์	วศก. 3583	พิมพ์พิชชา กมลเกียรติพนธ์	วศก. 21893
พิสิษฐ์ วงษ์วิริยะ	วศก. 3596	ศุภวัฒน์ สิริรัตน์	วศก. 23411
ณัฐสิทธิ์ เม็กเจริญรุ่ง	วศก. 3620	ธีรชา จีระลา	วศก. 23912
เพ็ญภา นนทพิศ	วศก. 3946	ศุภสิทธิ์ พันธธง	วศก. 24222
นิตยภัทรกาญจน์ ชัยธรรม	วศก. 9630	ศุภาดา สุกตม์ประเสริฐ	วศก. 25212
กนกพรน บุญจันทร์	วศก. 12900	กฤษณา มณีเชษฐาภรณ์	วศก. 25441
ชนิชา เตชะรุ่ง	วศก. 13562	จิรณัฐชา ชำนาญ	วศก. 25746
บุษมาล รัตนภาพ	วศก. 13847		

STRUCTURAL ENGINEERS :

จิระศักดิ์ ปราชญ์ภักดี	วศก. 3362	ศิลา ศรีจันทร์	วศก. 12513
พิสิษฐ์ ชูประสิทธิ์	วศก. 10560	รัฐโรจน์ ไกรวิง	วศก. 13935
พงษ์ศักดิ์ ช่างเจริญวัฒน์	วศก. 8321	ชัชชัย มาลัยมณ	วศก. 14472
ธีรดา กาศจักร	วศก. 8935	เสกสรรค์ เม็กสุจินต์	วศก. 30156
ธีรชาติ ชินทรัพย์	วศก. 9364	ณัฐวุฒิ สระบัว	วศก. 40970
ฉัตรชัย มงคลบุญ	วศก. 9381	เยาวลักษณ์ อนันต์พิชิต	วศก. 55584
ชาติศักดิ์ สุภาพวัฒน์	วศก. 9396	ศุภิตรา โทณศิริพันธ์	วศก. 60623
สุชัย สอนนุชชัยวงศ์	วศก. 9591	ณัฐวิภากรรณ์ พันธวัฒน์	วศก. 74901
โชคดี ยืนพร	วศก. 10549	พิชิตา บรรณเมือง	วศก. 86395
ธีรศักดิ์ อรรถชัย	วศก. 10567	วิภา วรรณพิทักษ์	วศก. 89996
พิณแค วัชรวิเศษ	วศก. 10978	วราภา วรชัยสุน	วศก. 92387

MECHANICAL ENGINEERS :

พิสิษฐ์ ไม้สังข์	วศก. 566	ชาวัฒน์ อธิพัฒน์	วศก. 25923
รณชัย ศิรินาถพิบูล	วศก. 9266	ธนาเดช กุศลจรัส	วศก. 30358
ชวินภูมิ วิไลเจริญพัฒน์	วศก. 15630	สุวิทย์ มณี	วศก. 33691
สุรศักดิ์ สุทธิธรรม	วศก. 23624	สิริพันธ์ ใจจิตร	วศก. 38209
จุฑาท ศิริวิชัย	วศก. 25488	ชานนท์ เจริญรัตน์	วศก. 42270

ELECTRICAL ENGINEERS :

เดชา ศิริประเสริฐกุล	วศก. 2911	ศุภวัฒน์ อดิศักดิ์	วศก. 49296
ณภัทร ปัทมวัฒน์	วศก. 3704	ธนาภรณ์ ปิรวัฒน์	วศก. 50959
พิณชัย สกนระพันธ์	วศก. 4219	ธนาเดช ช่างอ้อ	วศก. 51639
เอกพล สมุดอกาน	วศก. 6464	ณัฐพร โนนชัย	วศก. 52982
ชนิชา วงศ์ไพฑูริย์	วศก. 38739	ศิริวิชัย มาลัยพัฒน์	วศก. 62252
วิวัฒน์ วงษ์ยอด	วศก. 44380	อัษฎาภรณ์ สิงห์ระ	วศก. 64017

ENVIRONMENTAL ENGINEERS :

รณชัย ศิรินาถพิบูล	วศก. 766	จิรวัฒน์ คำทอง	วศก. 4066
ชาวัฒน์ อธิพัฒน์	วศก. 944	ศิรภรณ์ ศิรินนทพร	วศก. 4734
สุรศักดิ์ สุทธิธรรม	วศก. 1073	ธีรพงศ์ ทองระจ่าง	วศก. 5056
จุฑาท ศิริวิชัย	วศก. 1151	พิสิษฐ์ บุญระ	วศก. 7003

SUPPORT :

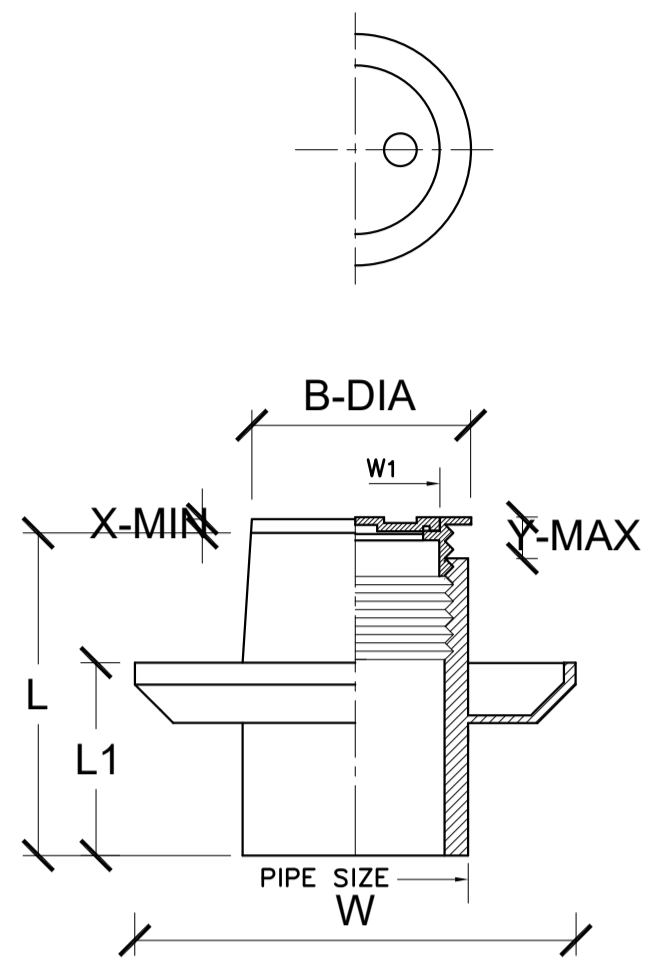
ประวิทย์ เอื้อธรรม	วิมลรัตน์ เทพสุวรรณ
บุษดี ปิ่นบุญวิเศษศักดิ์	ธีรภพ ศรีบุรุษ
ปราณี เอื้อธรรม	ธิดา เอื้อบุญพรานิช
พรนพภัทร งานปัญญา	วิมลรัตน์ ศิรินนทพร
สุภาพร สิงห์ศิริ	ศิริวิชัย มงคลกิจงาม

REVISION :			
NO.	DESCRIPTION	BY	DATE

PROJECT NO.	DRAWING NO.
DRAWN BY	PRINT DATE
SCALE	NTS.
	P0-01
	TOTAL PAGE
	8

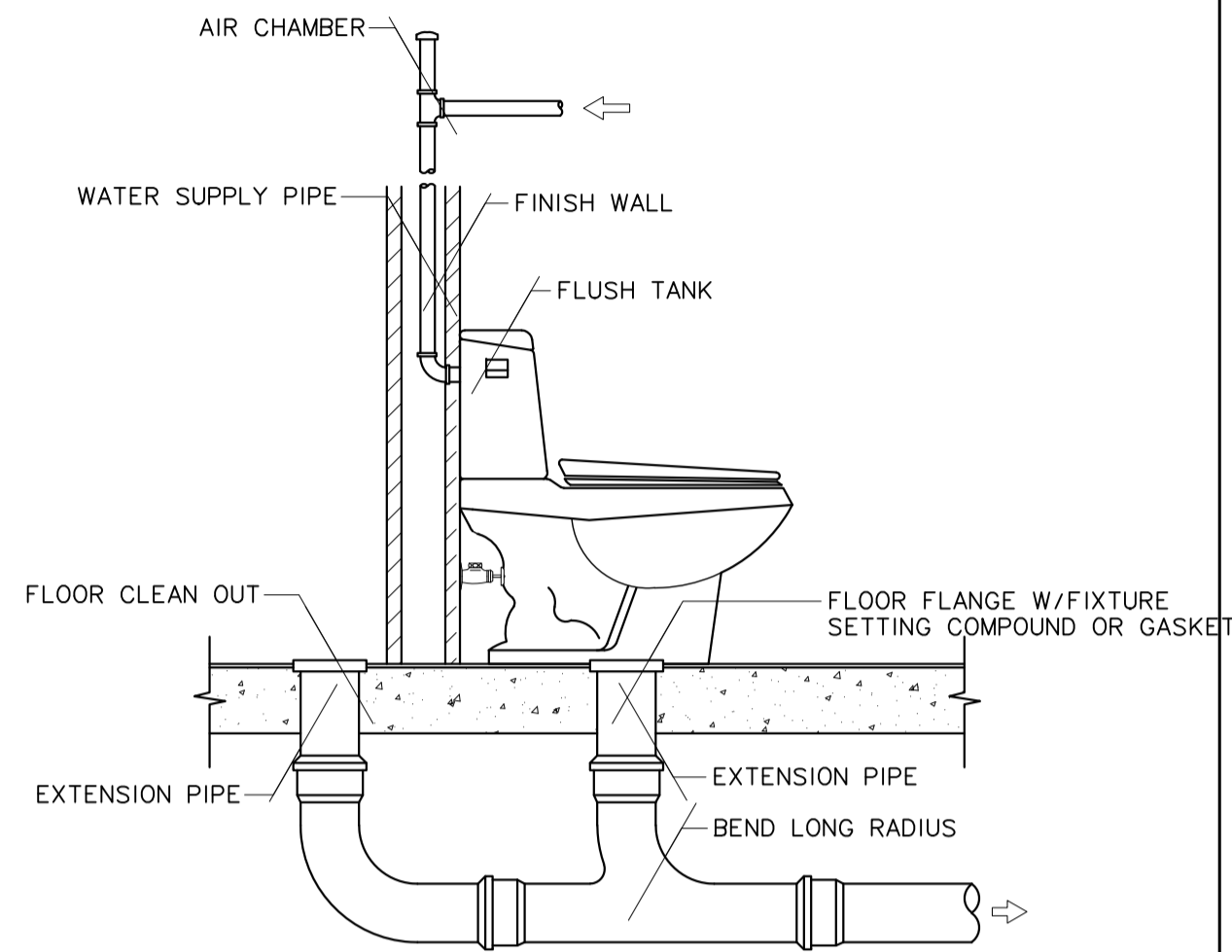
โครงการนี้ร่วมทุนจัดซื้อทรัพย์สินโดยเด็ดขาด
เพื่อความถูกต้องของข้อมูล กรุณาอย่าแก้ไขโดยไม่
หาผู้รับผิดชอบจึงนับว่าเป็นการผิดแบบ กรุณาติดต่อ
นายชยสิทธิ์ เทพรานนท์ โทร 02-5000000

FLOOR CLEANOUT

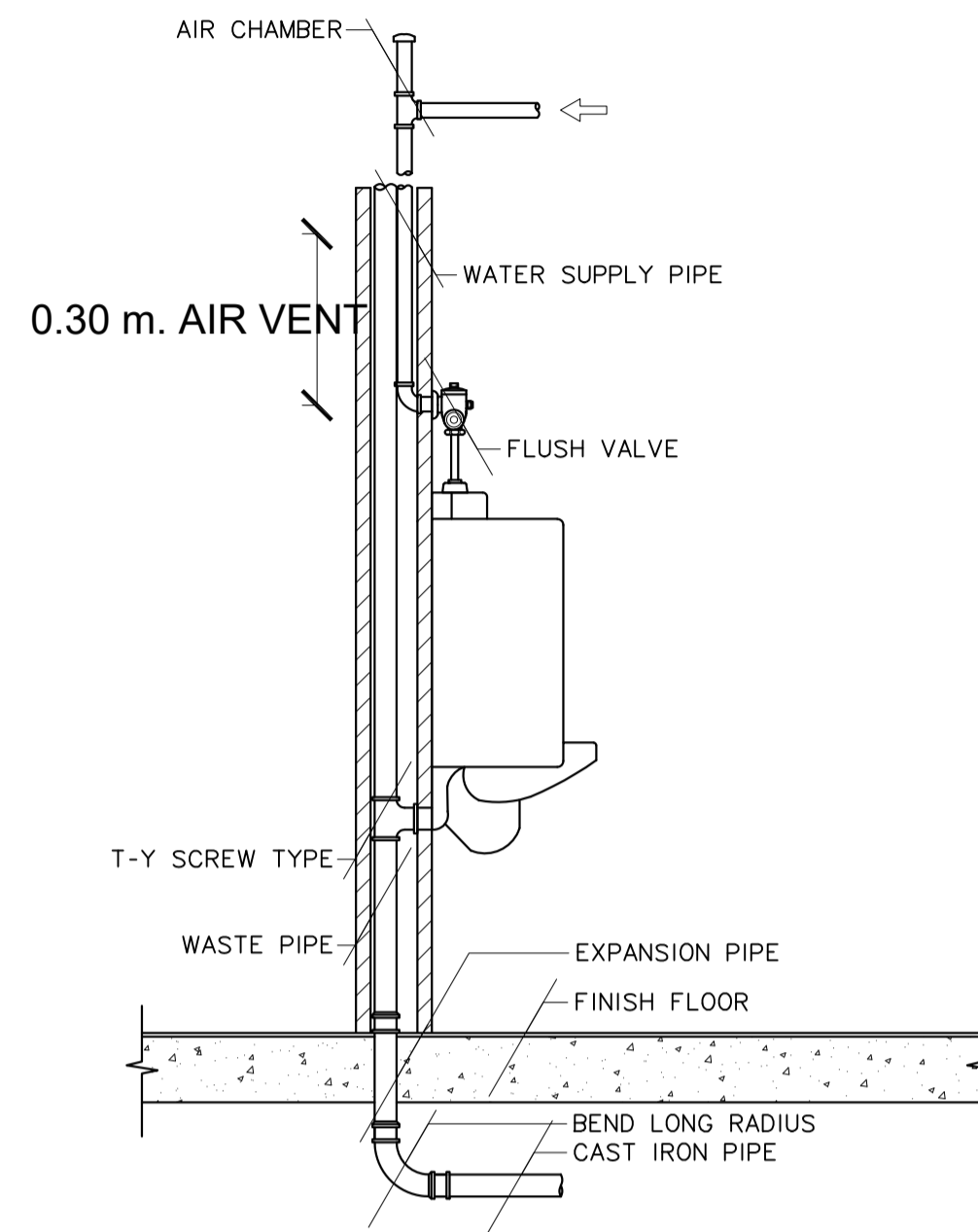


PIPE SIZE (inch)	W (mm)	W1 (mm)	L (mm)	L1 (mm)	ADJUSTABLE STRAINER (mm)		
					B	X	Y
2	123	43	251	218	67	2.5	20
3	149	67	251	221	85	2.5	18
4	169	91.5	253	223	112	3	19

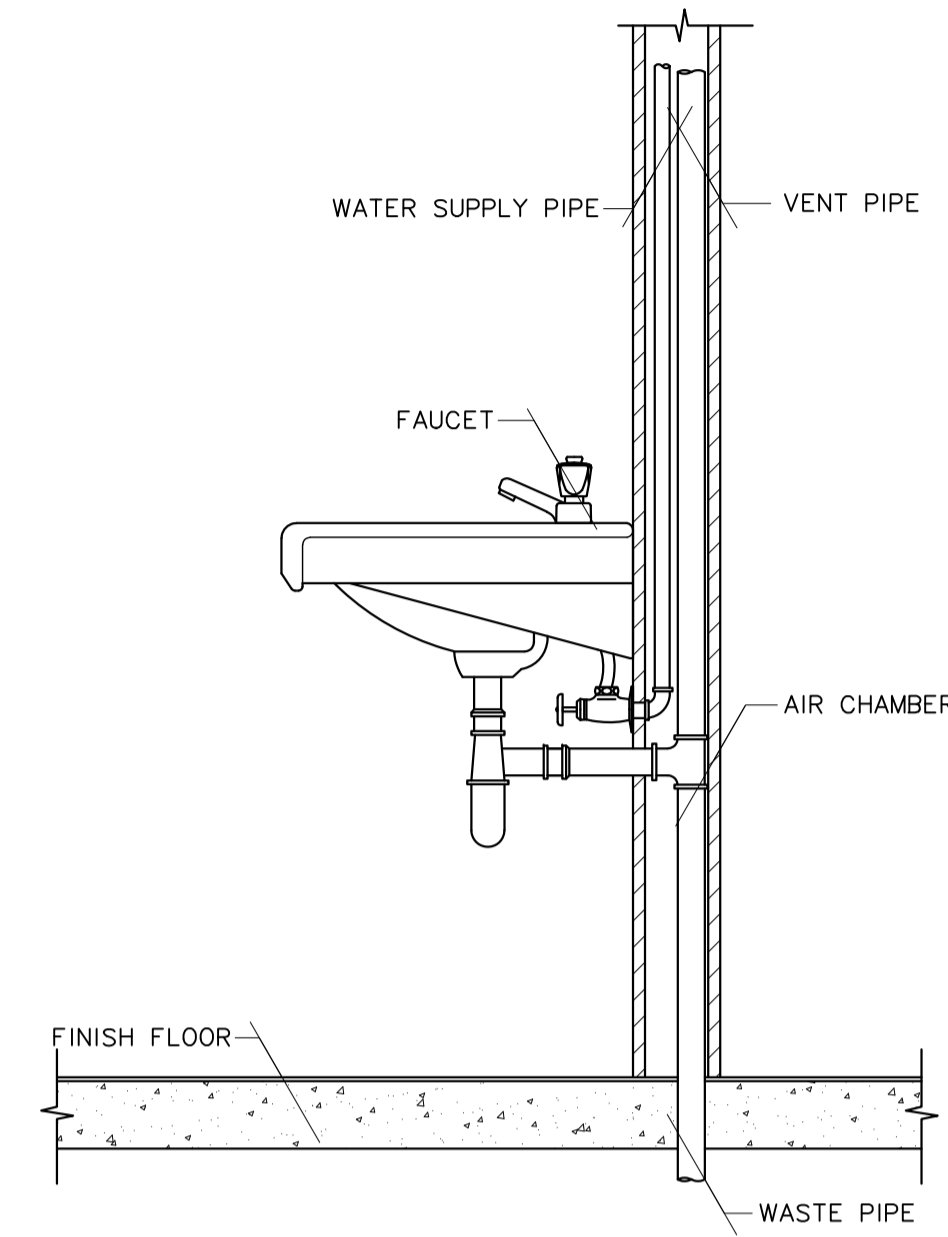
WATER CLOSET (FLUSH TANK)



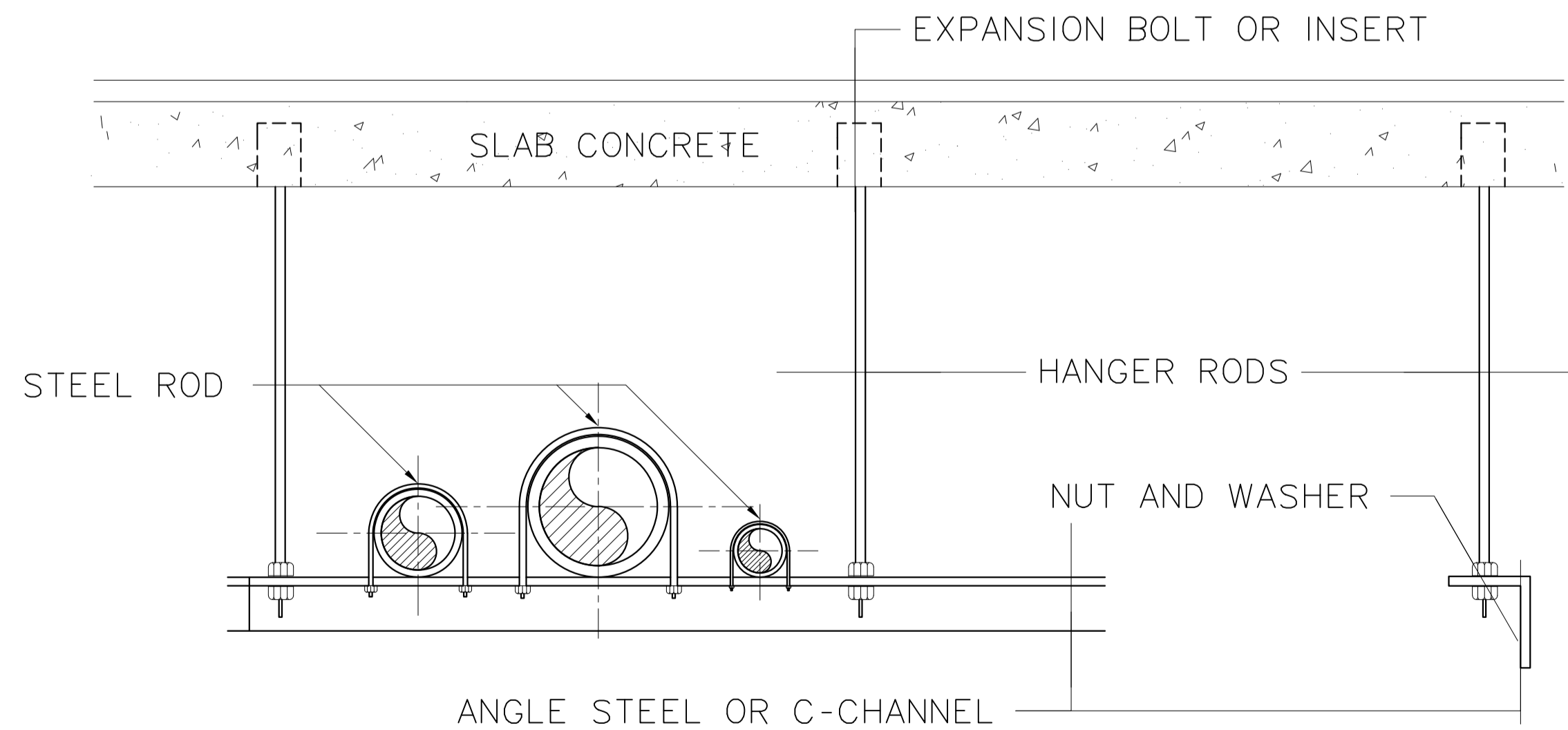
URINAL



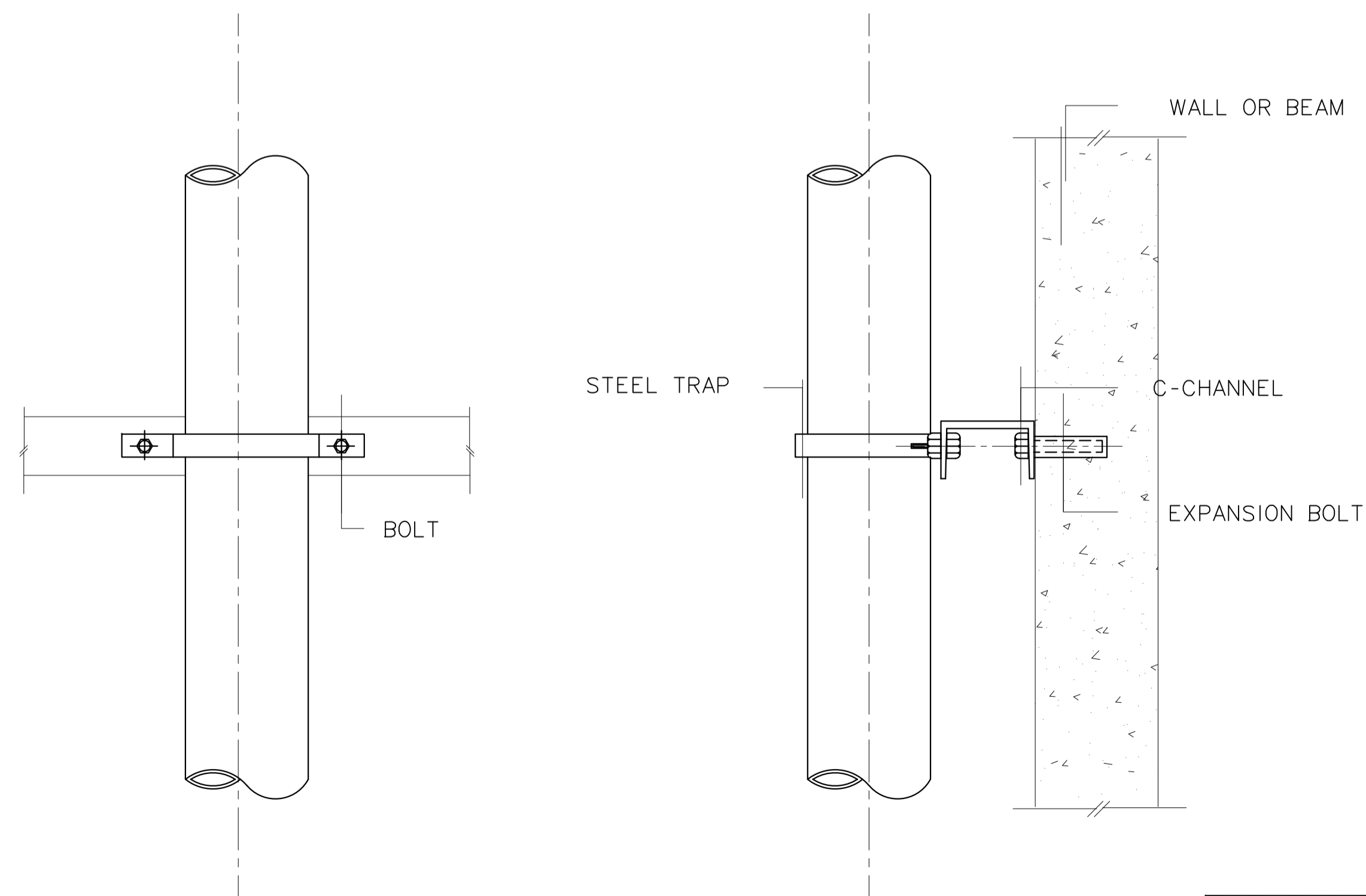
LAVATORY



HORIZONTAL PIPING SUPPORT



VERTICAL PIPING SUPPORT



OWNER :
สถาบันเทคโนโลยีจิตรลดา
PROJECT NAME :
โครงการก่อสร้างงานกีฬาทางแจ้ง
อาคารหอพักนักเรียนมัธยมศึกษา สถาบันเทคโนโลยีจิตรลดา

INTERPAC
INTERNATIONAL PROJECT ADMINISTRATION COMPANY LIMITED
52/1 Soi Aree 2 (Phayathai 5) Phayathai Bangkok 10400 THAILAND
Tel : 279-5315 , 278-0290
278-1385 , 278-5730
617-0133-1-40
Fax : 617-1198

GENERAL NOTES
1. THIS DRAWING IS THE PROPERTY OF INTERNATIONAL PROJECT ADMINISTRATION COMPANY LIMITED OR ONE OF ITS AFFILIATED. IT IS ISSUED SUBJECT TO RETURN UPON DEMAND AND IS NOT TO BE USED EXCEPT IN CONNECTION WITH THE PROJECT FOR WHICH IT IS INTENDED.
2. DO NOT SCALE THIS DRAWING. USE FIGURED DIMENSION ONLY.
โปรดดูรายละเอียดที่กำกับไว้ในงานนี้ ห้ามวัดจากแบบ

- ARCHITECTS/INTERIOR DESIGNERS :
- ชยวัฒน์ เทพรานนท์ สด. 344 กษิธรรัตน์ สุโต สด. 15151
 - พิสิษฐ์ ใจงามานิช สด. 3051 สุภากร ทองบุญ สด. 16927
 - ฐิติณี อรรถกมลบุตร สด. 664 กษมา อธิชยธรรม สด. 19000
 - อนันต์ พงษ์มงคล สด. 653 ชัยวัฒน์ บัณฑิตธรรม สด. 19125
 - รุ่งโรจน์ เกตุอินทรมาน สด. 1859 ศศพร เพ็ชรนิริชา สด. 19233
 - สุพจน์ วงษ์อภิสิทธิ์ สด. 1868 ธนพร ธงดี สด. 19381
 - กณินกา คำเงิน สด. 2998 ปวีรพรรณ จงรัตนบุญ สด. 19536
 - ภาวดี สัจจิกิจ สด. 3015 ธีรวัฒน์ พงษ์พิพัฒน์ สด. 20885
 - ธวัช สานอินทร์สุนทร สด. 3335 ธวัชกร นิยมพงศ์ สด. 21310
 - จิตรีศ ธิวัฒน์ สด. 3458 ปวีณา แก้วมงคล สด. 21599
 - ศุภมิตร รุ่งเรืองพิบูล สด. 3547 ภิญชภา กาญจนศิริรัตน์ สด. 21666
 - ณัฐพร ปิ่นบุษยาสุจินต์ สด. 3593 พันธพิชา กมลสิทธิ์เกษมพันธ์ สด. 21893
 - พิสิษฐ์ วงษ์วิริยะ สด. 3596 สุธกษิณี สัตติณี สด. 23411
 - ณัฐสิทธิ์ เม็กเจริญบุรุษ สด. 3620 ธีรา จีระสา สด. 23912
 - เพ็ญภา มาสพิศ สด. 3946 ศรศักดิ์ พันโสม สด. 24222
 - นิตยภัทรกาญจน์ ธีรภราดร สด. 9630 นุชดา สุขุตประเสริฐ สด. 25212
 - กนกพรพร บุญจันทร์ สด. 12900 กุณมาศ มณีเชษฐาภรณ์ สด. 25441
 - ชนิชา เตชะสุธี สด. 13562 จิตรีศ จันทะนาม สด. 25746
 - บุษมาล รัตนภาพ สด. 13847

- STRUCTURAL ENGINEERS :
- จีระศักดิ์ ประทุมภักดิ์ สด. 3362 วิภา ศรีจันทร์ สด. 12513
 - พิสิษฐ์ ชูประสิทธิ์ สด. 10560 ฐิติกร ไกรวิง สด. 13935
 - ทรงศักดิ์ ช่างศิริวรรณ สด. 8321 ธนวัฒน์ มาธิชยธรรม สด. 14472
 - ธีรดา กาศจักร สด. 8935 เสนต์ เม็กอินทรมาน สด. 30156
 - เนษดา ธีรพันธุ์ สด. 9364 ณัฐวุฒิ สระบัว สด. 40970
 - ฉัตรชัย มงคลบุญ สด. 9381 เขียวลักษณ์ ธนวัฒน์พิชิต สด. 55584
 - ธำมรงค์ สุภาภรณ์ สด. 9396 สุทธิดา โทณศิริพันธ์ สด. 60623
 - สุธี สานอินทร์สุนทร สด. 9591 ณัฐริกาบุญ พันธณี สด. 74901
 - โชคดี ยี่เมษฐ์ สด. 10549 พิธา บรรจงเมือง สด. 86395
 - ธีรศักดิ์ ธนเศรษฐ สด. 10567 วิภา วรรณพิทักษ์ สด. 89996
 - พิณนศ วิจิตรวิเศษ สด. 10978 วรดา วรชัยสุน สด. 92387

- MECHANICAL ENGINEERS :
- พิสิษฐ์ ไม้ดีศรีกุล สด. 566 ชวรินทร์ อธิพัฒน์ สด. 25923
 - ธนชัย ศิริระชาพันธุ์ สด. 9266 ธนชาติ กุศลจรัส สด. 30358
 - ชวรินทร์ วิไลเจริญพิพัฒน์ สด. 15630 สุทธิ วัฒนะ สด. 33691
 - สุทธ สุธัชธรรม สด. 23624 สัจจิกิจ ใจงาม สด. 38209
 - จุฑา ศิริวิชัย สด. 25488 ชานนท์ เจริญรัตน์ สด. 42270
- ELECTRICAL ENGINEERS :
- เนธา ศิริระชาพันธุ์ สด. 2911 สุวัฒน์ อธิภักดิ์ สด. 49296
 - ณภัท ธิวัฒน์ สด. 3704 ธนวิภา นิมภรณ์ สด. 50959
 - ศิรชัย ศภะพันธ์ สด. 4219 ธนชาติ ช่างสี สด. 51639
 - เอกพล สมคุณอนาน สด. 6464 นันทพร ไชย สด. 52982
 - ชนิชา วงษ์ไพฑูริย์ สด. 38739 ศศิวิชัย นภศิริพัฒน์ สด. 62252
 - วิวัฒน์ วงษ์ยอด สด. 44380 ธีรวัฒน์ ธีรณะ สด. 64017

- ENVIRONMENTAL ENGINEERS :
- ธนชัย ศิริระชาพันธุ์ สด. 766 จิราภรณ์ ศำพรัง สด. 4066
 - ชวรินทร์ อธิพัฒน์ สด. 944 ศิริวรรณ ศิริมงคล สด. 4734
 - สุทธ สุธัชธรรม สด. 1073 สุวิภาศ ทองระจาง สด. 5056
 - จุฑา ศิริวิชัย สด. 1151 พิสิษฐ์ บุญรอด สด. 7003
- SUPPORT :
- ประสิทธิ์ เมธีธรรม สด. 1151 พิสิษฐ์ บุญรอด สด. 7003
 - บุษดี บุญบุญวิเศษ สด. 1151 พิสิษฐ์ บุญรอด สด. 7003
 - ปราณี เมธีธรรม สด. 1151 พิสิษฐ์ บุญรอด สด. 7003
 - พรพรรณ งานบุญญา สด. 1151 พิสิษฐ์ บุญรอด สด. 7003
 - สุภาพร สนิทศิลป์ สด. 1151 พิสิษฐ์ บุญรอด สด. 7003

REVISION :

NO.	DESCRIPTION	BY	DATE

DRAWING TITLE :
TYPICAL DETAIL 3

PROJECT NO.	DRAWING NO.
DRAWN BY	PRINT DATE
SCALE	NTS.
P2-03	
TOTAL PAGE	
8	

โครงการนี้จัดทำโดยวิศวกรที่รับผิดชอบในการออกแบบและคำนวณโครงสร้างอาคาร
เพื่อความถูกต้องและปลอดภัยของอาคารผู้ใช้งาน
หากผู้ใดต้องการข้อมูลเพิ่มเติม กรุณาติดต่อ
นายสุวิทย์ ธีรธรรม โทร. 02-279-5315



OWNER :
 สถาบันเทคโนโลยีจอร์เจีย
 PROJECT NAME :
 โครงการก่อสร้างสถานีฝึกกลางแจ้ง
 อาคารหอพักนักเรียนนักศึกษา สถาบันเทคโนโลยีจอร์เจีย

INTERPAC
 INTERNATIONAL PROJECT ADMINISTRATION COMPANY LIMITED
 52/11 Soi Area 2 (Phayathai 5) Phayathai Bangkok 10400 THAILAND
 Tel: 279-5315, 278-0290, 278-1385, 278-5730
 Fax: 617-0331-406, 617-1198

GENERAL NOTES
 1. THIS DRAWING IS THE PROPERTY OF INTERNATIONAL PROJECT ADMINISTRATION COMPANY LIMITED OR ITS AFFILIATED. IT IS ISSUED SUBJECT TO RETURN UPON DEMAND AND IS NOT TO BE USED EXCEPT IN CONNECTION WITH THE PROJECT FOR WHICH IT IS INTENDED.
 2. DO NOT SCALE THIS DRAWING. USE FIGURED DIMENSION ONLY.

โปรดดูรายละเอียดที่งานในตำแหน่ง ทั่วบริเวณแบบ

ARCHITECTS/INTERIOR DESIGNERS :

- ชยวัฒน์ เทพรานนท์ 344 กษ. 344 กษ. 15151
- พิสิษฐ์ วิจารณ์ 3051 กษ. 16927
- ชวสิทธิ์ อรรถกฤษณ์ 664 กษ. 19000
- ชวสิทธิ์ อรรถกฤษณ์ 653 กษ. 19125
- รุ่งโรจน์ เกตุอินทร์ 1859 กษ. 19233
- สุพจน์ วงศ์วิวัฒน์ 1868 กษ. 19381
- กนกนภา คำตัน 2998 กษ. 19536
- ภาวดี สวัสดิ์ 3015 กษ. 20885
- ธวัช สอนนุชชัยวัฒน์ 3335 กษ. 21310
- จิรวิทย์ ธิลวัฒน์ 3458 กษ. 21599
- ศุภมิตร รุ่งเรืองวุฒิ 3547 กษ. 21666
- ณัฐพร ปิ่นราชสุรินทร์ 3593 กษ. 21893
- พิสิษฐ์ วงษ์วิริยะ 3596 กษ. 23411
- ณัฐสิทธิ์ เม็กเจริญรุ่ง 3620 กษ. 23912
- เพ็ญภา แสงพิศ 3946 กษ. 24722
- นิตยภัทรญา ดัชนีกร 9630 กษ. 25212
- กนกพรณ บุญรัตน์ 12900 กษ. 25441
- ชนิชา เตชะสุ 13682 กษ. 25746
- บุษมาล รัตนภาพ 13847 กษ. 25746

STRUCTURAL ENGINEERS :

- จิระศักดิ์ ประทุมภิญโญ 3362 กษ. 12513
- พิสิษฐ์ ชูประสิทธิ์ 10560 กษ. 13955
- พรศักดิ์ อังวงษ์วิวัฒน์ 8321 กษ. 14472
- ธีรดา กาศจักร 8935 กษ. 30156
- เนษดา อินทร์แก้ว 9364 กษ. 40970
- ฉัตรชัย มงคลมูล 9381 กษ. 55584
- ชาติศักดิ์ สุภาวดีวัฒน์ 9396 กษ. 60623
- สุวิทย์ สอนนุชชัยวัฒน์ 9591 กษ. 74901
- วิวัฒน์ อิ่มทรัพย์ 10549 กษ. 86395
- โยนศักดิ์ แสนสุข 10567 กษ. 89996
- พิณนดา วิวัฒน์ 10978 กษ. 92387

MECHANICAL ENGINEERS :

- พิสิษฐ์ วัฒนวิทย์ 566 กษ. 25923
- รณชัย ศิริระวีวัฒน์ 9266 กษ. 30358
- ชวสิทธิ์ วิวัฒน์ 15630 กษ. 33691
- สุรศักดิ์ สุทธิธรรม 23624 กษ. 38209
- จตุพล ศิริวิทย์ 25468 กษ. 42270
- เนธา ศิริระวีวัฒน์ 2911 กษ. 49296
- ณภัทร วัฒนา 3704 กษ. 50959
- ศิรประวีร์ ศวกรวัฒน์ 4219 กษ. 51639
- เอกภพ สมอุดม 4664 กษ. 52982
- ชนิชา วงศ์วิวัฒน์ 38739 กษ. 62252
- วิวัฒน์ วงษ์ชย 44380 กษ. 64017

ENVIRONMENTAL ENGINEERS :

- รณชัย ศิริระวีวัฒน์ 766 กษ. 4066
- ชวสิทธิ์ อังทอง 944 กษ. 4734
- สุรศักดิ์ สุทธิธรรม 1073 กษ. 5056
- จตุพล ศิริวิทย์ 1151 กษ. 7003

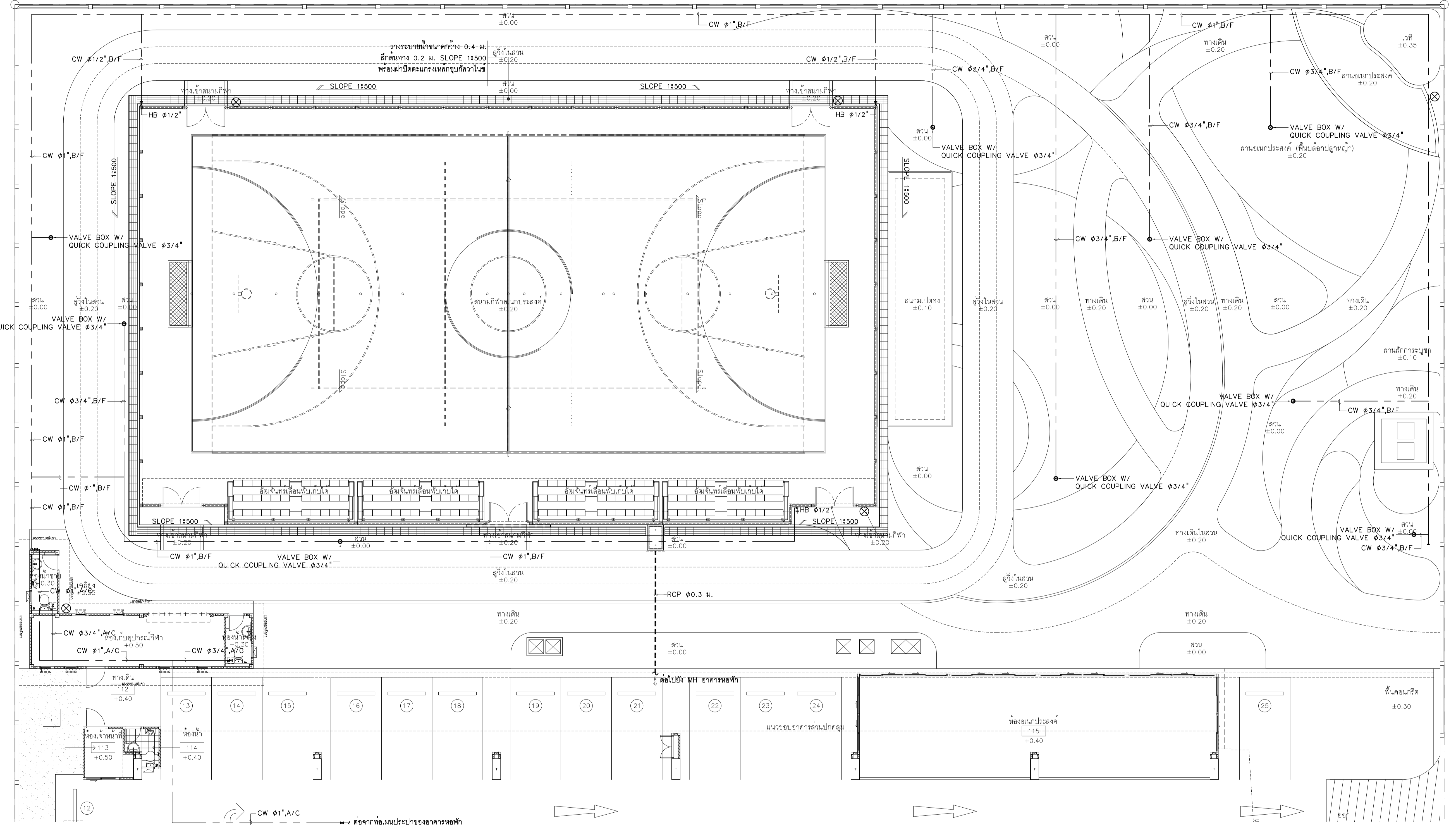
SUPPORT :

- ประวิทย์ เอื้อธรรม วิศวกร
- บุษดี บุญทวีวัฒน์ วิศวกร
- ปราณี เอื้อธรรม วิศวกร
- พรนพรัตน์ งามปัญญา วิศวกร
- สุภาพร อิ่มศิลป์ วิศวกร

REVISION :			
NO.	DESCRIPTION	BY	DATE

DRAWING TITLE :
 ผังบริเวณระบบสุขาภิบาล

PROJECT NO.	DRAWING NO.
DRAWN BY	PRINT DATE
SCALE	TOTAL PAGE
1 : 100	8



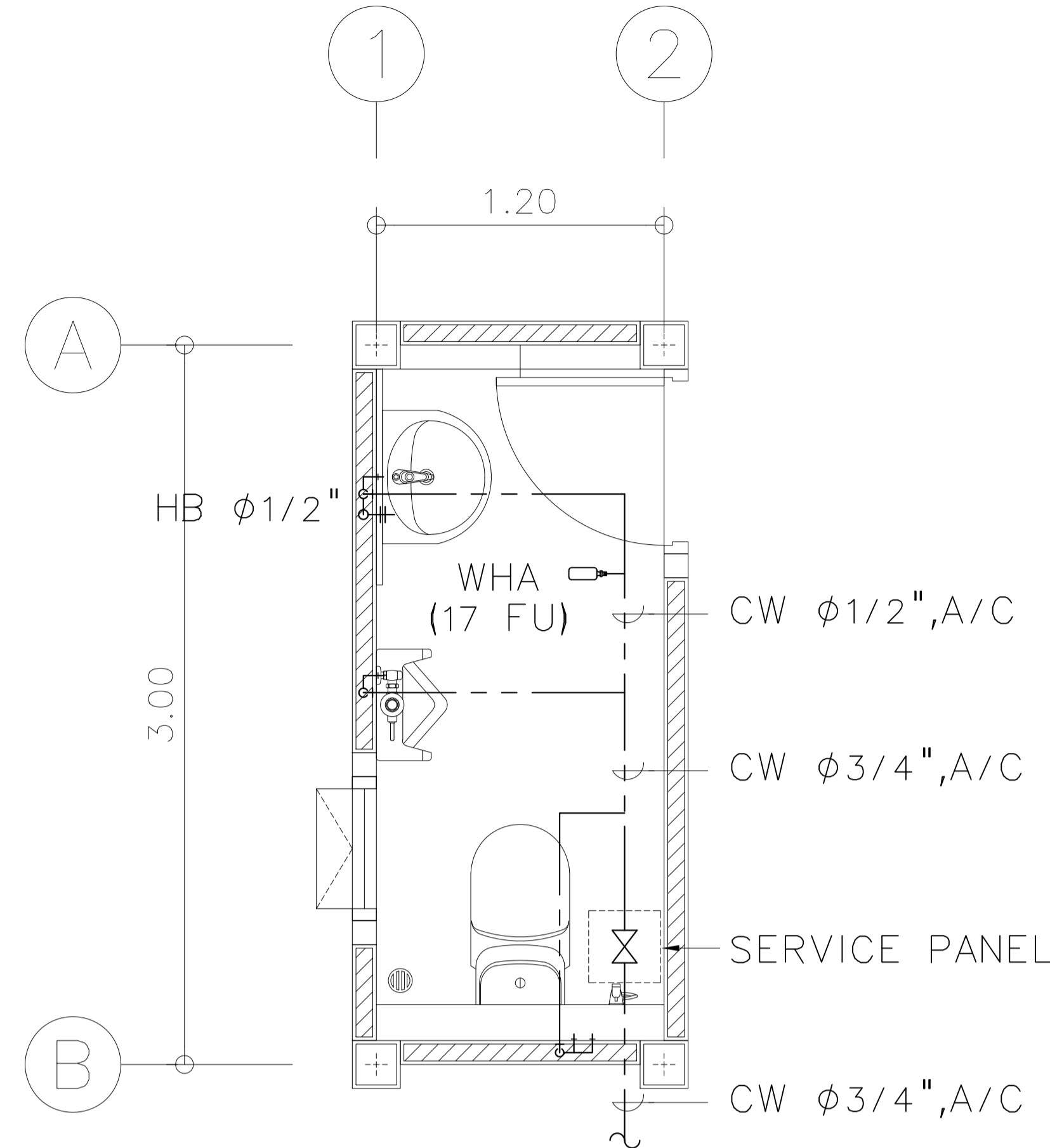
- สัญลักษณ์**
- ⊗ ตั้งค้ำเหล็กแบบมือถือชนิดน้ำยาไฟท์เฮด 2000 ขนาด 10 ปอนด์
 - HB ถักสนาม $\phi 1/2"$
 - ▭ บ่อค้ำขยะ/ตรวจคุณภาพ

ผังบริเวณระบบสุขาภิบาล
 มาตรฐาน 1 : 100

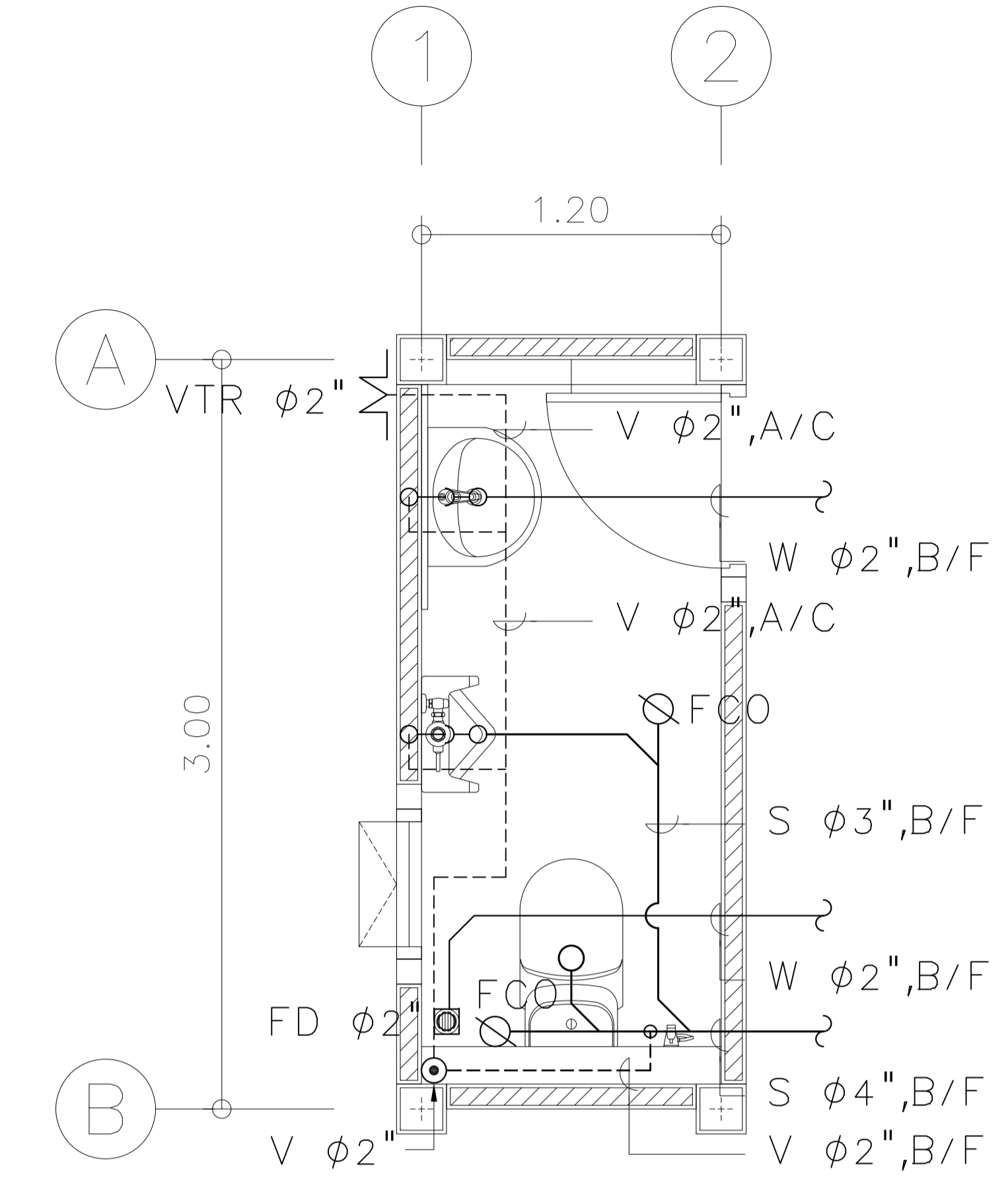
โครงการนี้ทำมาเพื่อวัตถุประสงค์ที่ระบุไว้เท่านั้นโดยเด็ดขาด
 เพื่อความถูกต้องของข้อมูล กรุณาอย่าพึ่งดำเนินการใด
 ใดๆโดยไม่ปรึกษาวิศวกรก่อน กรุณาติดต่อ
 วิศวกรที่ปรึกษา โทร. 02-279-5315

กำหนดขนาดของ WATER HAMMER ARRESTER ให้เป็นไปตามตารางดังนี้

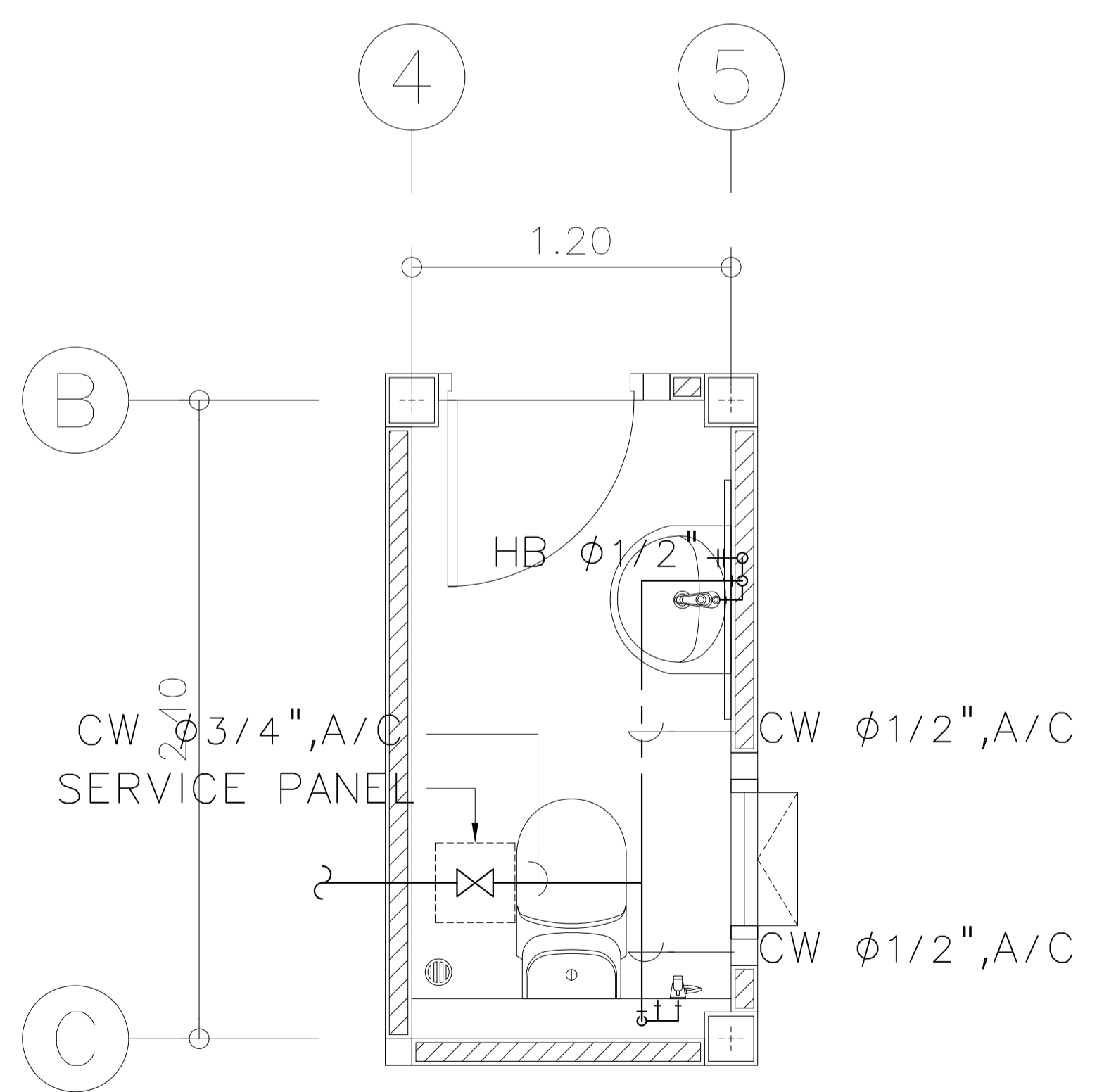
UNIT SIZE	CONNECT SIZE	DIMENSION		VOLUME CUBIC INCH	FIXTURE UNIT CAPACITY
		LENGTH	DIAMETER		
A	1/2"	6-1/2"	1-3/8"	5	1-11
B	3/4"	8-3/4"	1-3/8"	7	12-32
C	1"	11"	1-3/8"	11	33-60
D	1-1/4"	10-1/8"	2-1/8"	20	61-113
E	1-1/2"	12-5/8"	2-1/8"	29	114-154
F	2"	15-1/8"	2-1/8"	36	155-330



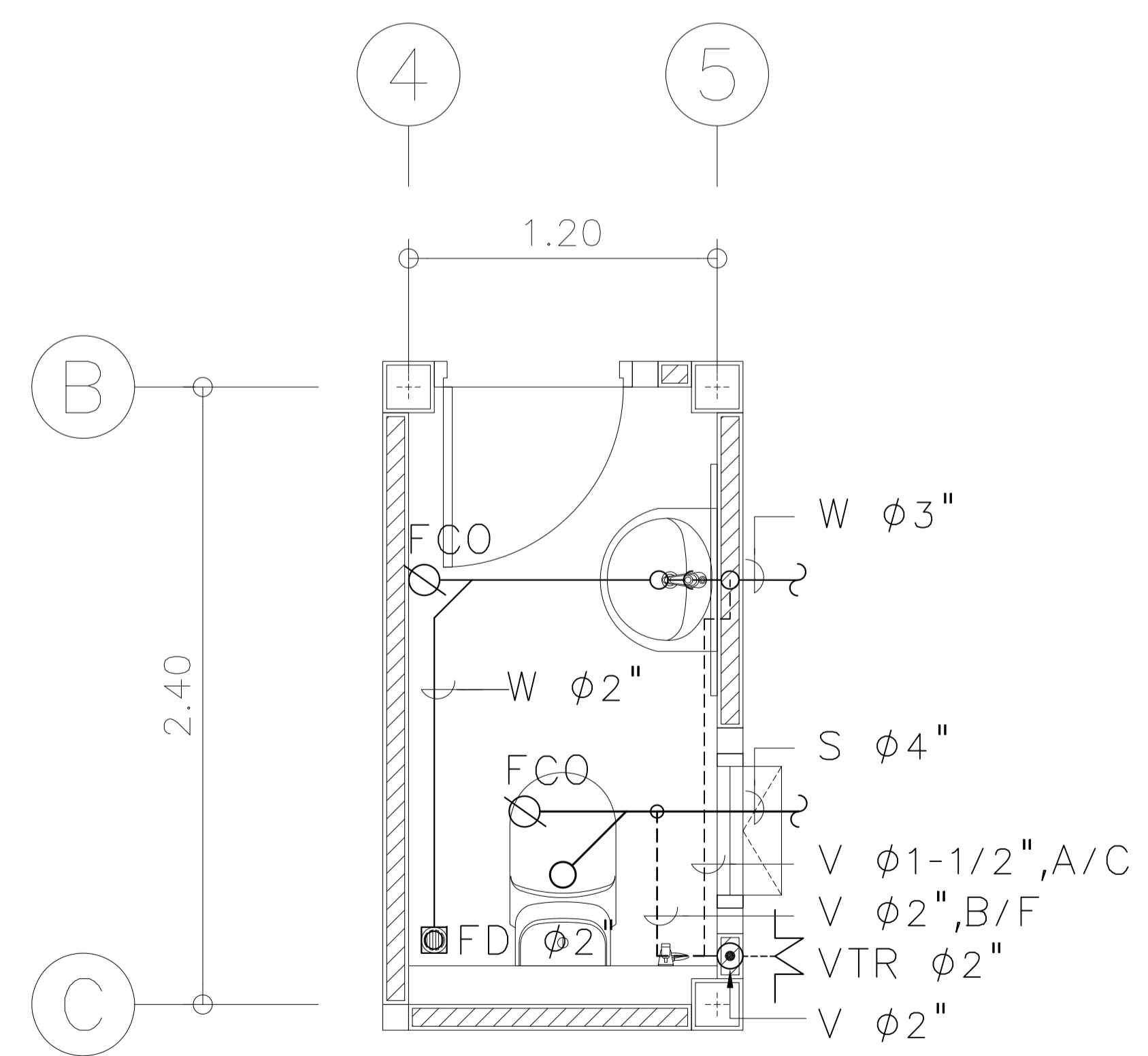
แบบขยายท่อหน้าประปาห้องน้ำชาย
มาตราส่วน 1 : 20



แบบขยายท่อหน้าห้องน้ำชาย
มาตราส่วน 1 : 20



แบบขยายท่อหน้าประปาห้องน้ำหญิง
มาตราส่วน 1 : 20



แบบขยายท่อหน้าห้องน้ำหญิง
มาตราส่วน 1 : 20

โครงการนี้ห้ามทำซ้ำโดยไม่ได้รับอนุญาต
เพื่อความถูกต้องของข้อมูล กรุณาอย่าแก้ไขโดยไม่ได้รับอนุญาต
หากผู้ใดต้องการแก้ไข กรุณาติดต่อฝ่ายเทคนิค
ของอินเตอร์แพค จำกัด โทร. 02-278-5730



OWNER : สถาบันเทคโนโลยีจอร์เจีย
PROJECT NAME : โครงการก่อสร้างงานที่พักกลางแจ้ง
อาคารหอพักนักเรียนนักศึกษา สถาบันเทคโนโลยีจอร์เจีย

INTERPAC
INTERNATIONAL PROJECT ADMINISTRATION COMPANY LIMITED
52/11 Soi Aree 2 (Phayathai 5) Phayathai Bangkok 10400 THAILAND
Tel : 279-5315 , 278-0290
278-1385 , 278-5730
617-0033 0140
Fax : 617-1198

GENERAL NOTES
1. THIS DRAWING IS THE PROPERTY OF INTERNATIONAL PROJECT ADMINISTRATION COMPANY LIMITED OR ONE OF ITS AFFILIATED. IT IS ISSUED SUBJECT TO RETURN UPON DEMAND AND IS NOT TO BE USED EXCEPT IN CONNECTION WITH THE PROJECT FOR WHICH IT IS INTENDED.
2. DO NOT SCALE THIS DRAWING. USE FIGURED DIMENSION ONLY.
โปรดดูตัวเลขที่กำหนดเท่านั้น ห้ามวัดจากแบบ

ARCHITECTS/INTERIOR DESIGNERS :

ชยดิลก เหมธรรมาน	วศ. 344	เกียรติ์ สุโชติ	ภส. 15151
พิสิษฐ์ ใจนวนานิช	ธศ. 3051	ศุภางกร ทองบุญ	ภส. 16927
ฐิติชัย ธรรมกุลสูง	วศ. 664	กษมา อธิษดลเยี่ยม	ภส. 19000
อนันต์ พงษ์มงคล	วศ. 653	ชัยวัฒน์ วิวัฒน์ธรรม	ภส. 19125
รุ่งโรจน์ เกษมอินทร์	ธศ. 1859	ศุภร เตชะวิเชียร	ภส. 19233
สุพจน์ วงศาภิรักษ์	ธศ. 1868	ธนพร ฐิติ	ภส. 19381
กนิษฐกา คำเงิน	ธศ. 2998	ปวีรพรรณ จงรัตนบุญ	ภส. 19536
ภาวดี สิริวิทย์	ธศ. 3015	โซรัน พงศศิริพันธ์	ภส. 20885
ระชัย สอนนันทชัยวงษ์	ธศ. 3335	ธีรภัทร นิยมพงศ์	ภส. 21310
จิรวิทย์ ธิลวัฒน์	ธศ. 3458	ปภัชชา แก้วมงคล	ภส. 21599
ศุภนิษฐ์ รุ่งประเสริฐกุล	ธศ. 3547	ภัทรวรรณ กานจนวิรัตน์	ภส. 21666
ณัฐพร ปิ่นนิจจายุรัตน์	ธศ. 3593	พิมพ์พิชชา กมลสิทธิ์เกษมพันธ์	ภส. 21893
พิสิษฐ์ อังโฆวิทนะ	ธศ. 3596	สุกตติณี สัตติณี	ภส. 23411
ณัฐสิริ อภัยเจริญวงศ์	ธศ. 3620	จิรา จิตสา	ภส. 23912
เพ็ญภาณุ แสงพิศ	ธศ. 3946	ศุภจิตต์ พันธะ	ภส. 24222
นิตยภัทรกาญจน์ ชัยมงคล	ภส. 9630	สุภาวดี สุกตปรีชาเสถียร	ภส. 25212
กนกพรพร บุญจันทร์	ภส. 12900	กัญญาภา วัฒนศิริพรหม	ภส. 25441
ชนิชา เตชะสุธี	ภส. 13562	จิณตัญญา ชำนาญ	ภส. 25746
บุษมาล รัตนภาพ	ภส. 13847		

STRUCTURAL ENGINEERS :

จิระศักดิ์ ประจักษ์สิทธิ์	ธศ. 3362	วิภา ศรีจันทร์	ธศ. 12513
พิสิษฐ์ ชูประสิทธิ์	ธศ. 10560	รัฐโรจน์ ไกรวิง	ธศ. 13935
ทรงศักดิ์ อภิวงษ์วิวัฒน์	ธศ. 8321	ชัชชัย มาธิเชษ	ธศ. 14472
ธีรดา กาศจักร	ธศ. 8935	เสกสรรค์ ธีรกุลอินทร์	ธศ. 30156
เจนชาติ ชินแก้ว	ธศ. 9364	ณัฐวุฒิ สรวารี	ธศ. 40970
ฉัตรชัย มงคลบุญ	ธศ. 9381	เยาวลักษณ์ อนันต์พิชิต	ธศ. 55584
อาทิตย์ สุภาพงษ์	ธศ. 9396	สุภัทรา โทณะชัยสิทธิ์	ธศ. 60623
สุชี สอนนันทชัยวงษ์	ธศ. 9591	ณัฐวิภาวรรณ พันธะ	ธศ. 74901
โชคดี ยี่เพอร์	ธศ. 10549	พิชิตา บรรจงเมือง	ธศ. 86395
ยี่ศักดิ์ อ่อนศรีชัย	ธศ. 10567	วิภา วรรณสิทธิ์	ธศ. 89996
พิณนศ วิจิตรวิเศษ	ธศ. 10978	วราภา วรชัยสุน	ธศ. 92387

MECHANICAL ENGINEERS :

พิสิษฐ์ ไม้ดีอุบล	ภศ. 566	ชาวิณี อธิษฐาน	ภศ. 25923
รณชัย ศิริมาตกุล	ภศ. 9266	ธนาเดช กุศลจรัส	ภศ. 30358
ชัชชัย วิไลเจริญพันธ์	ภศ. 15630	สุจิต วัฒนะ	ภศ. 33691
สุรศักดิ์ สุทธิธรรม	ภศ. 23624	สิริพันธ์ ใจจิรัมย์	ภศ. 38209
จุฑาท ศิริวิชัย	ภศ. 25488	รณนที เจริญรัตน์	ภศ. 42270

ELECTRICAL ENGINEERS :

เนรา ศิริประเสริฐกุล	ธศ. 2911	ศุภรัตน์ อดิสง	ภศ. 49296
ณภัทร ภัควัฒน์	ธศ. 3704	ชัชวรินทร์ นิรวงษ์	ภศ. 50959
พิณนศ ศรีภักดิ์	ธศ. 4219	ธนาเดช ช่างอ้อ	ภศ. 51639
เอกพล สมุดอกงาม	ธศ. 6464	ณัฐพร โนนัย	ภศ. 52982
ชนิชา วงศ์โพธิ์	ภศ. 38739	ศุภนิษฐ์ มาธิชัยพันธ์	ภศ. 62252
วิวัฒน์ วงษ์ยอด	ภศ. 44380	อภัยดี ติงพะ	ภศ. 64017

ENVIRONMENTAL ENGINEERS :

รณชัย ศิริมาตกุล	ภศ. 766	จิราภรณ์ ศักดิ์	ภศ. 4066
ชาวิณี อธิษฐาน	ภศ. 944	สิริภรณ์ ศักดิ์	ภศ. 4734
สุรศักดิ์ สุทธิธรรม	ภศ. 1073	จิราภรณ์ ทองระจาง	ภศ. 5056
จุฑาท ศิริวิชัย	ภศ. 1151	พิสิษฐ์ บุญระ	ภศ. 7003

SUPPORT :

ประสิทธิ์ เอื้อธรรม	วิภากรินทร์ เกษสุวรรณ
บุษดี ปิ่นบุญวิเศษศักดิ์	ธีรภพ ศรีบุษกร
ปราณี เอื้อธรรม	เอ็ดดา เอื้อบุญพรานิช
พรพรรณ จงนันทกุล	วิภากรินทร์ ศิริมาตกุล
สุภาพร สันติสุข	สิริภรณ์ ศักดิ์

REVISION :

NO.	DESCRIPTION	BY	DATE

DRAWING TITLE :
แบบขยายท่อหน้า

PROJECT NO.	DRAWING NO.
DRAWN BY	PRINT DATE
SCALE	TOTAL PAGE
1 : 20	8

P4-01